



# PIAGGIO

## VESPA P 125 ETS

VARIANTE AL MANUALE  
D'USO E MANUTENZIONE  
DIS. N° 211030

[scooterhelp.com](http://scooterhelp.com)



## Descrizione del veicolo

La Vespa P 125 ETS in Suo possesso differisce dai modelli illustrati nel libretto «Uso e Manutenzione» per i rinnovamenti tecnici ed estetici apportati al motore e alla carrozzeria; inoltre la strumentazione è stata arricchita integrando nel quadrante del tachimetro-contachilometri il segnalatore livello carburante (realizzato tramite reostato e interruttore, azionati dalla posizione del galleggiante) e i segnalatori di funzionamento luci e indicatori di direzione.

### Prestazioni e caratteristiche

**Capacità serbatoio** (compresa riserva 1,2 lt.): 5,8 lt.

2

**Consumo** (norme CUNA): ~ 2,3 lt. ogni 100 Km.

**Velocità max:** oltre 90 Km/h.

**Autonomia:** oltre 250 Km.

**Candela:** Bosch W4C o W4CC.

**Carburatore:** Dell'Orto SHBC 21/21.

### Dati matricolari

Le matricole di identificazione sono costituite da un prefisso stampigliato sul telaio (VMS1T) e sul motore (VMS1M) e da un numero.

Esse devono essere sempre indicate nelle richieste di parti di ricambio.

[scooterhelp.com](http://scooterhelp.com)



## Strumentazione

Nella fig. a lato in alto sono illustrati i dispositivi di comando installati sul veicolo:

- A = Commutatore principale a chiave
- B = Commutatori luci
- C = Pulsante avvisatore acustico
- E = Commutatore indicatori di direzione
- F = Segnalatore funzionamento indicatori di direzione
- G = Segnalatore riserva carburante
- H = Indicatore livello carburante
- I = Segnalatore luci accese
- L = Segnalatore luce abbagliante

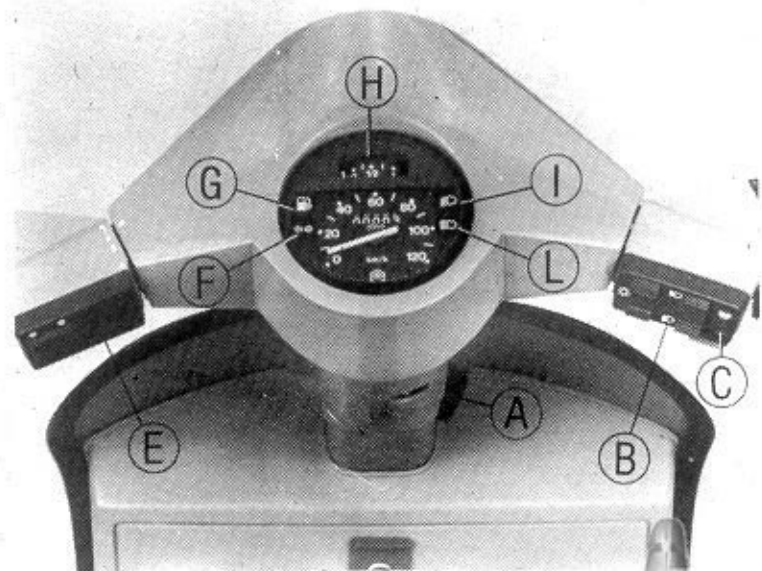


Fig. 1

**N. B.** - Per le posizioni dei commutatori vedere quanto descritto a pag. 20 del manuale di «Usa e Manutenzione».

scooterhelp.com



## Smontaggio ruota posteriore

Per togliere la ruota posteriore (dadi di fissaggio «C», fig. 2) occorre prima ruotare la marmitta verso il basso mediante smontaggio dei fissaggi superiori «A» della marmitta (chiave a tubo da 13 mm.) e allentando il fissaggio «B» alla traversa (ved. fig. 2).

**Avvertenza:** Ogni 4000 Km estrarre (agendo sulla vite «D») il tubo di scarico «E» della marmitta (fig. 2) e disincrostate.

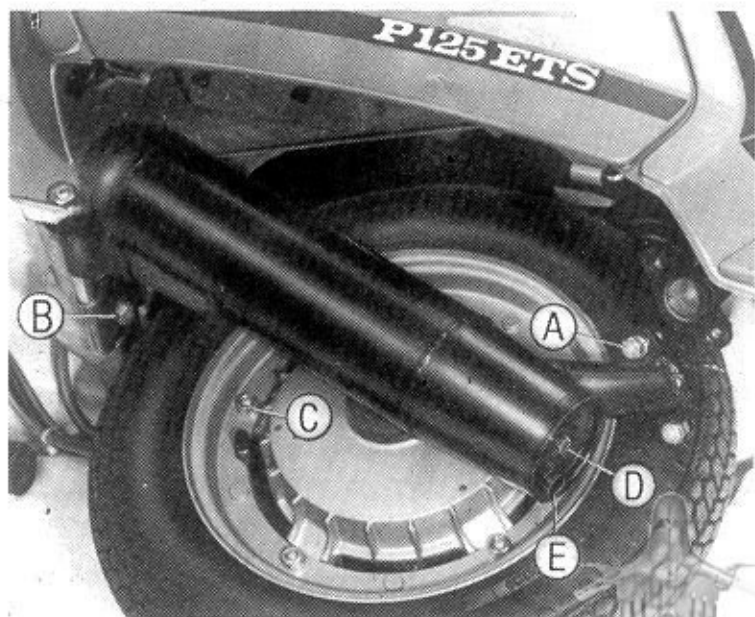


Fig. 2 - Smontaggio ruota posteriore [www.motociclisti.com](http://www.motociclisti.com)

## Impianto elettrico

Provvisto di indicatori di direzione anteriori e posteriori a lampeggio non contemporaneo, alimentati a 12V in corrente alternata, con tensione praticamente costante (l'impianto è a tal fine provvisto di un sistema elettronico di regolazione).

I dispositivi utilizzatori dell'impianto elettrico sono i seguenti (ved. anche lo schema dei collegamenti a pag. 7):

**Proiettore anteriore** di forma circolare, munito di lampada da 12V-25/25W e da 12V-5W.

**Fanalino posteriore** munito di lampada da 12V-5W e da 12V-10W.

**Indicatori di direzione** con lampade da 12V-10W.

**Avvisatore acustico**

**Segnalatori luminosi** sul tachimetro con lampade da 12V-1,2W.



## Dispositivi dell'impianto elettrico

1. Avvisatore acustico
2. Gruppo proiettore, con lampada da 12V-25/25W (abbagliante-anabbagliante) e da 12V-5W (luce di città)
3. Indicatori di direzione anteriori, lampade da 12V-10W
4. Gruppo segnalatori luminosi (luce anabbagliante, luce abbagliante, indicatori di direzione e riserva carburante), lampade da 12V-1,2W.
5. Commutatore indicatori di direzione
6. Commutatore luci proiettore
7. Commutatore a chiave
8. Interruttore stop
9. Dispositivo comando lampeggiatori
10. Comando indicatore livello carburante
11. Volano alternatore
12. Candela
13. Centralina elettronica
14. Regolatore 12V-80W
15. Indicatori di direzione posteriori, lampade da 12V-10W
16. Fanalino posteriore, lampada da 12V-5W (luce di posizione) e da 12V-10W (luce stop)

Avvertenza - Negli eventuali interventi all'impianto elettrico, assicurarsi in modo particolare del corretto collegamento dei conduttori che vanno fatti alla centralina elettronica rispettando le colorazioni riportate sulla centralina stessa.



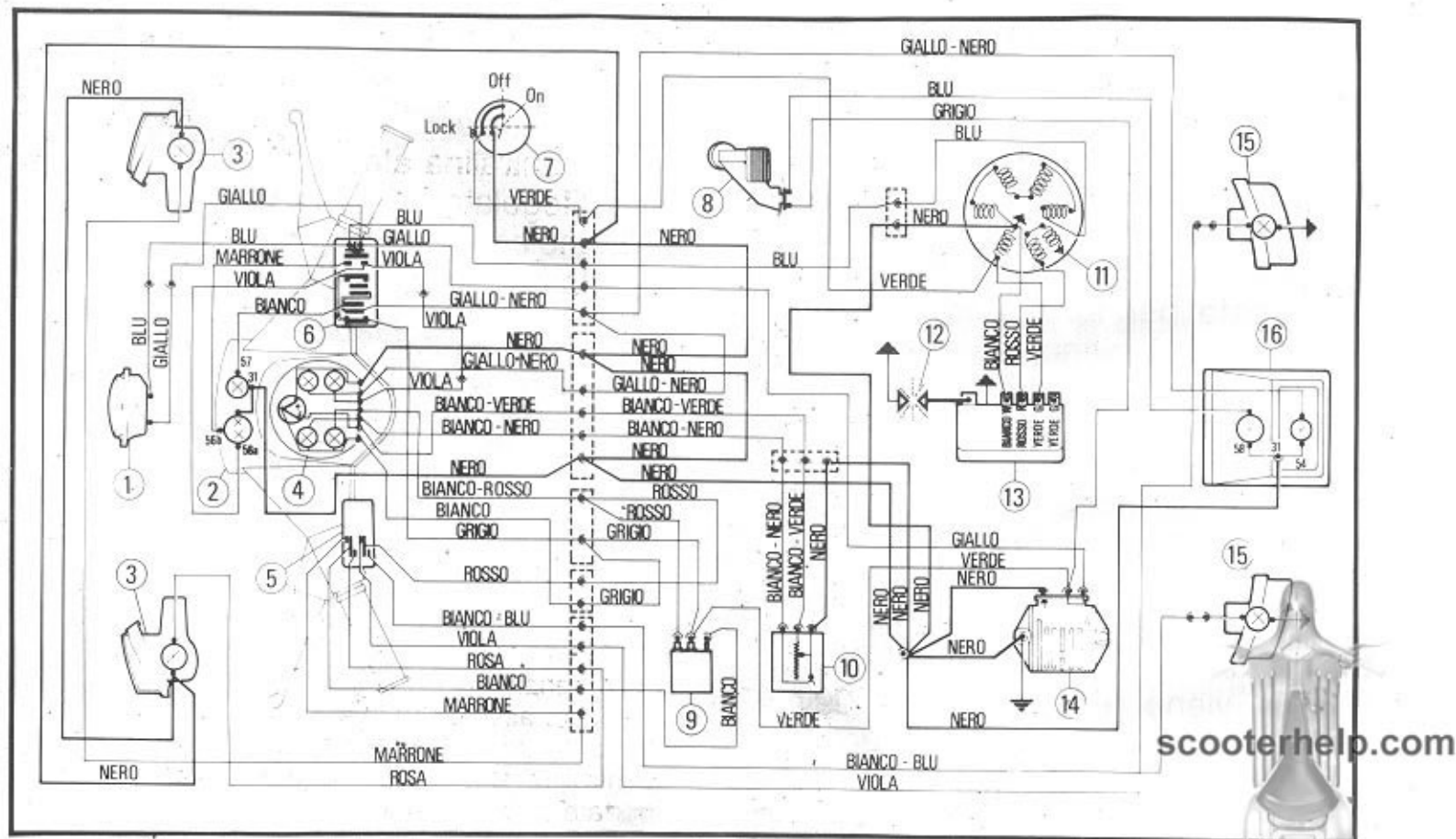


Fig. 3

## Impianto elettrico per modelli «Elestart»

Provvisto di indicatori di direzione anteriori e posteriori e di motorino elettrico di avviamento.

L'impianto elettrico (ved. fig. a pag. 11) è disposto per funzionare con due diverse alimentazioni: i circuiti dell'avviamento, degli indicatori di direzione e dell'avvisatore acustico sono alimentati in c.c. tramite apposita batteria da 12V-7Ah; i circuiti delle luci del proiettore e del fanalino posteriore sono alimentati in c.a. a 12V.

La corrente per la ricarica della batteria, fornita dal volano magnete durante la marcia, viene regolata da un apposito regolatore elettronico; tale regolatore è costituito da due diverse sezioni di regolazione, incorporate in un unico con-

tenitore: **la sezione in c.c.** (40W c.c.) per la regolazione della corrente di ricarica della batteria; **la sezione in c.a.** (40W c.a.) per la regolazione ai capi dei carichi lampade, indipendentemente dai carichi inseriti.

Caratteristica di questo tipo di equipaggiamento elettrico è la regolazione anche della sezione alimentata in corrente alternata, che consente di migliorare in modo apprezzabile l'efficienza dell'impianto d'illuminazione particolarmente ai bassi regimi di marcia.

I dispositivi utilizzatori dell'impianto elettrico sono protetti da un fusibile da 8 A (n. 11 in fig. a pag. 11) situato all'interno del cofano sinistro in un apposito portafusibile.





L'avaria del fusibile suddetto provoca la mancanza di corrente anche al teleruttore che comanda il motorino d'avviamento; il motore può comunque essere avviato tramite il pedale d'avviamento.

È necessario però sostituire al più presto il fusibile fulminato con uno nuovo.

Quando la batteria è completamente scarica è conveniente staccarla dal circuito e ricaricarla dall'esterno; tuttavia l'impianto di ricarica è in grado di ripristinare la carica della batteria durante l'impiego su strada.

In caso di smontaggio della batteria assicurarsi, al rimontaggio, dell'esatto collegamento dei cavi elettrici (+ e —): l'inversione di tali cavi può causare avarie ai dispositivi dell'impianto elettrico.

### Avvertenze

Per evitare una possibile causa di scarica della batteria **non lasciare per lungo tempo la chiave del commutatore «A» (fig. a pag. 3) in posizione «ON» con il motore spento.**

Per evitare inconvenienti ai dispositivi alimentati dalla batteria è buona norma controllare, almeno una volta al mese, il livello dell'elettrolita della batteria.

**Attenzione** - Per effettuare l'avviamento dei modelli «Elestart» è necessario, prima di agire sul pulsante di avviamento, (n° 8 in fig. a pag. 11), tirare la leva della frizione che agisce su un apposito pulsante di consenso all'avviamento.

scooterhelp.com

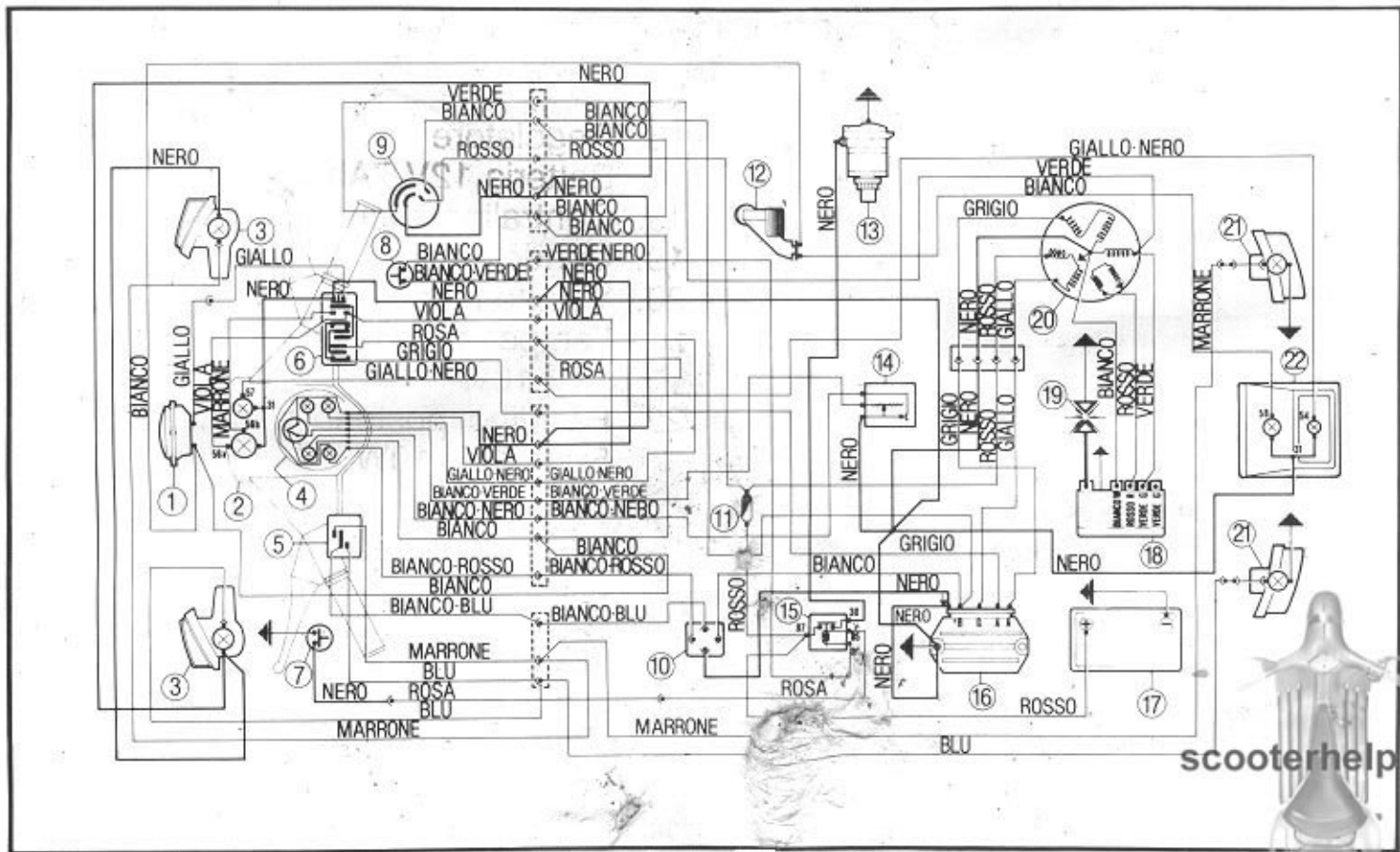


## Dispositivi dell'impianto elettrico

1. Avvisatore acustico
2. Proiettore, lampade 12V-25/25W e 12V-5W
3. Lampeggiatori anteriori, lampade 12V-10W
4. Gruppo spie, lampade 12V-1,2W
5. Commutatore lampeggiatori
6. Commutatore luci
7. Pulsante consenso avviamento
8. Pulsante avviamento
9. Commutatore a chiave
10. Interruttore termico
11. Fusibile da 8A
12. Interruttore stop
13. Motorino d'avviamento
14. Comando indicatore livello carburante
15. Teleruttore
16. Regolatore
17. Batteria 12V-7Ah
18. Centralina elettronica
19. Candela
20. Volano magnete
21. Lampeggiatori posteriori, lampade 12V-10W
22. Fanalino posteriore, lampade 12V-5W e 12V-10W



scooterhelp.com



scooterhelp.com

Fig. 4

PIAGGIO & C. S.p.A. - Pontedera - S.A.T. - Uff. Pubblicazioni Tecniche - Dis. 211708

[scooterhelp.com](http://scooterhelp.com)

