



MANUALE STAZIONE DI SERVIZIO

664675 - 664682



Beverly Cruiser 250 i.e.



MANUALE STAZIONE DI SERVIZIO

Beverly Cruiser 250 i.e.

Le descrizioni ed illustrazioni fornite nella presente pubblicazione s'intendono non impegnative; PIAGGIO-GILERA perciò si riserva il diritto, ferme restando le caratteristiche essenziali del tipo qui descritto ed illustrato, di apportare in qualunque momento, senza impegnarsi ad aggiornare tempestivamente questa pubblicazione, le eventuali modifiche di organi, particolari o forniture di accessori, che essa ritenga conveniente per scopo di miglioramento o per qualsiasi esigenza di carattere costruttivo o commerciale.

Non tutte le versioni riportate nella presente pubblicazione sono disponibili in ogni Paese. La disponibilità delle singole versioni deve essere verificata con la rete ufficiale di vendita Piaggio.

"© Copyright 2007 - PIAGGIO & C. S.p.A. Pontedera. Tutti i diritti sono riservati. Vietata la riproduzione anche parziale"

PIAGGIO & C. S.p.A. - Post vendita
V.le Rinaldo Piaggio, 23 - 56025 PONTEDERA (Pi)

MANUALE STAZIONE DI SERVIZIO

Beverly Cruiser 250 i.e.

Questo manuale per stazioni di servizio è stato realizzato da Piaggio & C. Spa per essere utilizzato dalle officine dei concessionari e sub-agenzie Piaggio-Gilera. Si presuppone che chi utilizza questa pubblicazione per la manutenzione e la riparazione dei veicoli Piaggio, abbia una conoscenza base dei principi della meccanica e dei procedimenti inerenti la tecnica della riparazione dei veicoli. Le variazioni importanti nelle caratteristiche dei veicoli o nelle specifiche operazioni di riparazione verranno comunicate attraverso aggiornamenti di questo manuale. Non si può comunque realizzare un lavoro completamente soddisfacente se non si dispone degli impianti e delle attrezzature necessarie, ed è per questo che vi invitiamo a consultare le pagine di questo manuale riguardanti l'attrezzatura specifica e il catalogo degli attrezzi specifici.

NOTA BENE Indica una nota che dà le informazioni chiave per rendere il procedimento più facile e più chiaro

ATTENZIONE Indica i procedimenti specifici che si devono seguire per evitare danni al veicolo

AVVERTENZA Indica i procedimenti specifici che si devono seguire per evitare possibili infortuni a chi ripara il veicolo



Sicurezza delle Persone Il mancato o incompleto rispetto di queste prescrizioni può comportare pericolo grave per l'incolumità delle persone.



Salvaguardia dell'Ambiente Indica i giusti comportamenti da tenere perchè l'uso del veicolo non rechi alcun danno alla natura.



Integrità del Veicolo Il mancato o incompleto rispetto di queste prescrizioni comporta il pericolo di seri danni al veicolo e talvolta anche il decadimento della garanzia.



INDICE DEGLI ARGOMENTI

CARATTERISTICHE

CAR

ATTREZZATURA

ATT

MANUTENZIONE

MAN

RICERCA GUASTI

RIC GUA

IMPIANTO ELETTRICO

IMP ELE

MOTORE DAL VEICOLO

MOT VE

MOTORE

MOT

INIEZIONE

INIEZ

SOSPENSIONI

SOSP

IMPIANTO FRENANTE

IMP FRE

CARROZZERIA

CARROZ

PRECONSEGNA

PRECON

TEMPARIO

TEMP

INDICE DEGLI ARGOMENTI

CARATTERISTICHE

CAR

Questa sezione descrive le caratteristiche generali del veicolo.

Norme

Questa sezione descrive le norme di carattere generale per la sicurezza e per gli interventi di manutenzione sul veicolo.

Norme sicurezza

- Nel caso in cui, per effettuare interventi sul veicolo, si rendesse necessario tenere il motore in moto, assicurarsi che l'ambiente sia ben ventilato, eventualmente impiegare appositi aspiratori; non far mai funzionare il motore in locali chiusi. I gas di scarico sono infatti tossici.
 - L'elettrolito della batteria contiene acido solforico. Proteggere gli occhi, gli indumenti e la pelle. L'acido solforico è altamente corrosivo; se entra a contatto con gli occhi o con la pelle, lavare abbondantemente con acqua e ricorrere subito a cure mediche.
 - La batteria produce idrogeno, gas che può essere altamente esplosivo. Non fumare ed evitare fiamme o scintille nelle vicinanze della batteria, particolarmente durante le operazioni di ricarica della stessa.
 - La benzina è estremamente infiammabile ed in alcune condizioni può essere esplosiva. Nella zona di lavoro non si deve fumare e non vi devono essere fiamme libere o scintille.
 - Effettuare la pulizia delle pastiglie dei freni in ambiente ventilato indirizzando il getto di aria compressa in modo da non ispirare la polvere prodotta dall'usura del materiale di attrito. Sebbene quest'ultimo non contenga amianto, l'inalazione di polvere è comunque nociva.
-

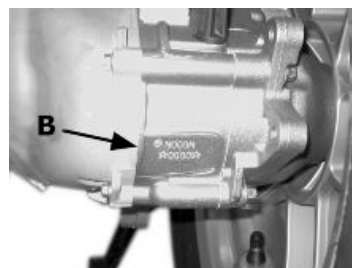
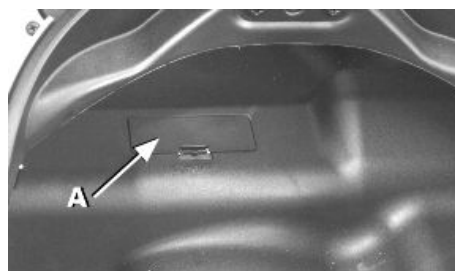
Norme manutenzione

- Usare ricambi originali PIAGGIO e lubrificanti raccomandati dalla Casa. I ricambi non originali o non conformi possono danneggiare il veicolo.
 - Usare solo gli attrezzi specifici progettati per questo veicolo.
 - Impiegare sempre guarnizioni, anelli di tenuta, e coppiglie nuove durante il rimontaggio.
 - Dopo lo smontaggio, pulire i componenti con solvente non infiammabile o a basso punto di infiammabilità. Lubrificare tutte le superfici di lavoro prima del rimontaggio, escluso gli accoppiamenti conici.
 - Dopo il rimontaggio controllare che tutti i componenti siano stati installati correttamente e che funzionino perfettamente.
 - Per le operazioni di smontaggio, revisione e rimontaggio, usare esclusivamente attrezzi con misure metriche. Le viti, i dadi ed i bulloni metrici non sono intercambiabili con organi di unione con misure inglesi. L'uso di attrezzi e di organi di unione non adatti può causare danni al veicolo.
 - In caso di interventi sul veicolo che interessano l'impianto elettrico verificare il corretto montaggio dei collegamenti elettrici, e in particolare i collegamenti di massa e della batteria.
-

Identificazione veicolo

Prefisso telaio: ZAPM28802

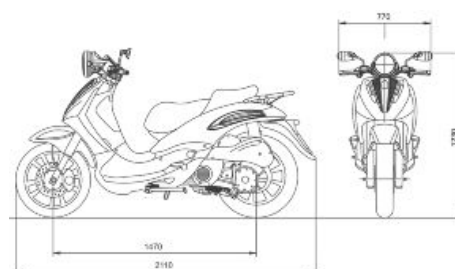
Prefisso motore: M288M



Dimensioni e massa

DIMENSIONI E MASSA

Caratteristica	Descrizione / Valore
Peso a secco	168 ± 5 Kg
Peso massimo ammissibile	350 Kg
Altezza massima	1.230 mm
Larghezza	770 mm
Passo	1470 mm
Lunghezza	2.110 mm



Motore

MOTORE

Caratteristica	Descrizione / Valore
Tipo	Monocilindrico a 4 tempi
Cilindrata	244 cm ³
Alesaggio x Corsa	72 x 60 mm
Rapporto di compressione	11 ± 0,5 : 1
Minimo motore	1.700 ± 100 giri/min
Distribuzione	4 valvole, monoalbero a camme in testa comandato da catena.
Gioco valvole	Aspirazione: 0,10 mm Scarico: 0,15 mm
Potenza MAX	16,2 KW a 8.250 giri/min
Coppia MAX	20,2 Nm a 6.500 giri/min
Lubrificazione	Lubrificazione del motore con pompa a lobi (interna al carter) comandata da catena e doppio filtro a rete e in carta.
Pressione lubrificazione	4 bar
Pressione lubrificazione minima (100 °C)	0,8 bar
Raffreddamento	A circolazione forzata di liquido.

Caratteristica	Descrizione / Valore
Candela	CHAMPION RG 4 PHP
Candela alternativa	-
Alimentazione	Iniezione elettronica con corpo farfallato Ø 32 mm e pompa carburante elettrica.
Carburante	Benzina senza piombo (95 R.O.N.)
Marmitta di scarico	Di tipo ad assorbimento con convertitore catalitico a 3 vie e sonda lambda.
Normativa emissioni	EURO 3

Trasmissione

TRASMISSIONE

Caratteristica	Descrizione / Valore
Trasmissione	Variatore automatico a pulegge espansibili con asservitore di coppia, cinghia trapezoidale, frizione automatica centrifuga a secco autoventilante, vano trasmissione a circolazione d'aria forzata.
Riduzione finale	A ingranaggi in bagno d'olio.

Capacità

CAPACITÀ

Caratteristica	Descrizione / Valore
Olio motore	1,3 l
Olio trasmissione	250 cm ³
Liquido impianto di raffreddamento	1,75 l
Serbatoio carburante (riserva)	~ 10 l (2 l)

Impianto elettrico

IMPIANTO ELETTRICO

Caratteristica	Descrizione / Valore
Avviamento	Elettrico
Accensione	Elettronica a scarica induttiva ad alta efficienza e con bobina AT separata.
Anticipo accensione	Mappa tridimensionale di tipo α/N gestita da centralina
Candela	CHAMPION RG 4 PHP
Candela alternativa	-
Batteria	12V / 12Ah SIGILLATA

Telaio e sospensioni

TELAIO E SOSPENSIONI

Caratteristica	Descrizione / Valore
Telaio	In tubi e lamiere stampate in acciaio.
Sospensione anteriore	Forcella telescopica idraulica con stelo Ø 35 mm.
Escursione sospensione anteriore	104 mm

Caratteristica	Descrizione / Valore
Sospensione posteriore	Due ammortizzatori a doppio effetto con regolazione del precarico su quattro posizioni.
Escursione sospensione posteriore	95,5 mm

Freni

FRENI

Caratteristica	Descrizione / Valore
Freno anteriore	A disco Ø 260 mm con comando idraulico azionato dal manubrio con leva dx.
Freno posteriore	A disco Ø 260 mm con comando idraulico azionato dal manubrio con leva sx.

Ruote e pneumatici

RUOTE E PNEUMATICI

Caratteristica	Descrizione / Valore
Tipo cerchi ruota	In lega leggera.
Cerchio anteriore	16" x 3,00
Cerchio posteriore	16" x 3,50
Pneumatico anteriore	110/70 - 16" 52P Tubeless
Pneumatico posteriore	140/70 - 16" 65P Tubeless
Pressione pneumatico ant (con passeggero)	2 bar (-)
Pressione pneumatico post (con passeggero)	2,5 bar (-)

NOTA BENE

LA PRESSIONE DI GONFIAGGIO DEI PNEUMATICI DEVE ESSERE CONTROLLATA E REGOLATA QUANDO I PNEUMATICI SONO A TEMPERATURA AMBIENTE. LA PRESSIONE DEVE ESSERE REGOLATA IN FUNZIONE DEL PESO DEL PILOTA E DEGLI ACCESSORI

Coppie

STERZO

Nome	Coppie in Nm
Ghiera superiore sterzo	30 ÷ 36
Ghiera inferiore sterzo	10 ÷ 13 quindi allentare di 90°
Vite fissaggio manubrio (*)	45 ÷ 50
Viti fissaggio cavallotti gruppo comandi manubrio	7 ÷ 10

TELAIO

Nome	Coppie in Nm
Bullone cavalletto centrale	25 ÷ 30
Bullone cavalletto laterale (°)	35 ÷ 40
Perno braccio motore-braccio telaio	33 ÷ 41
Dado tampone braccio oscillante	64 ÷ 72
Perno telaio - braccio oscillante	64 ÷ 72
Perno braccio oscillante-motore	64 ÷ 72

SOSPENSIONE ANTERIORE

Nome	Coppie in Nm
Vite fissaggio pompanti alla piastra inferiore forcella	20 ÷ 25
Asse ruota anteriore	45 ÷ 50
Vite zampa forcella	6 ÷ 7
vite fissaggio parafango anteriore alla piastra	4,5 ÷ 7
Vite fissaggio piastra parafango alla forcella	9 ÷ 11

SOSPENSIONE POSTERIORE

Nome	Coppie in Nm
Fissaggio superiore ammortizzatore	33 ÷ 41
Fissaggio inferiore ammortizzatore	33 ÷ 41
Staffa attacco ammortizzatore-carter	20 ÷ 25
Asse ruota posteriore	104 ÷ 126
Viti fissaggio cerchio ruota al mozzo	34 ÷ 38
Viti fissaggio braccio marmitta	27 ÷ 30

FRENO ANTERIORE

Nome	Coppie in Nm
Raccordo olio pompa-tubo	16 ÷ 20
Raccordo olio tubo-pinza	16 ÷ 20
Vite serraggio pinza alla forcella	20 ÷ 25
Vite serraggio disco (°)	5 ÷ 6
Vite spurgo olio	12 ÷ 16
Perno fissaggio pastiglie	19,6 ÷ 24,5

FRENO POSTERIORE

Nome	Coppie in Nm
Viti disco freno posteriore (°)	5 ÷ 6,5
Raccordo tubo-pinza freno posteriore	20 ÷ 25
Raccordo tubo rigido / flessibile	13 ÷ 18
Raccordo tubo-pompa freno posteriore	16 ÷ 20
Viti fissaggio pinza freno posteriore	20 ÷ 25

MARMITTA

Nome	Coppie in Nm
Vite fissaggio paracalore marmitta	4 ÷ 5
Vite fissaggio marmitta al braccio di supporto	20 ÷ 25
Serraggio sonda lambda su collettore	40 ÷ 50
Serraggio giunto collettore-marmitta	12 ÷ 13
Dadi fissaggio marmitta alla testa	16 ÷ 18

LUBRIFICAZIONE

Nome	Coppie in Nm
Tappo di scarico olio mozzo	15 ÷ 17
Raccordo filtro olio sul carter	27 ÷ 33
Tappo di scarico olio motore/filtro a rete	24 ÷ 30
Filtro olio	4 ÷ 6
Viti coperchio pompa olio	7 ÷ 9
Viti fissaggio pompa olio al carter	5 ÷ 6
Vite corona comando pompa olio	10 ÷ 14

Nome	Coppie in Nm
Viti lamierino copertura pompa olio	4 ÷ 6
Viti coppa olio	10 ÷ 14
Sensore minima pressione olio	12 ÷ 14

TESTA CILINDRO

Nome	Coppie in Nm
Candela	12 ÷ 14
Viti del coperchio della testa	6 ÷ 7
Dadi fissaggio testa al cilindro	7±1 + 10±1 + 270°
Viti laterali fissaggio testa	11 ÷ 12 Nm
Vite massetta di avviamento	7 ÷ 8,5
Controdado registro punterie	6 ÷ 8
Viti collettore di aspirazione	11 ÷ 13
Vite pattino tendicatena di distribuzione	10 ÷ 14
Vite campana della massetta di avviamento	11 ÷ 15
Vite supporto tenditore catena di distribuzione	11 ÷ 13
Vite centrale tenditore catena di distribuzione	5 ÷ 6
Vite piastra ritenuta albero a camme	4 ÷ 6

TRASMISSIONE

Nome	Coppie in Nm
Vite rullo appoggio cinghia	11 ÷ 13
Dado gruppo frizione su puleggia condotta	45 ÷ 50
Dado puleggia motrice	75 ÷ 83
Viti coperchio trasmissione	11 ÷ 13
Dado asse puleggia condotta	54 ÷ 60
Viti coperchio mozzo posteriore	24 ÷ 27

VOLANO

Nome	Coppie in Nm
Vite coperchio volano	11 ÷ 13
Viti gruppo statore	3 ÷ 4 (Applicare LOCTITE frenafilietti medio tipo 242)
Dado volano	94 ÷ 102 N.m
Viti fissaggio Pick-Up	3 ÷ 4
Viti fissaggio ruota libera sul volano	13 ÷ 15

CARTER E ALBERO MOTORE

Nome	Coppie in Nm
Viti paratia interna carter motore (semialbero lato trasmissione)	4 ÷ 6
Viti accoppiamento carter motore	11 ÷ 13
Viti motorino avviamento	11 ÷ 13
Viti coperchio distribuzione carter	3,5 ÷ 4,5 (Applicare LOCTITE frenafilietti medio tipo 242)

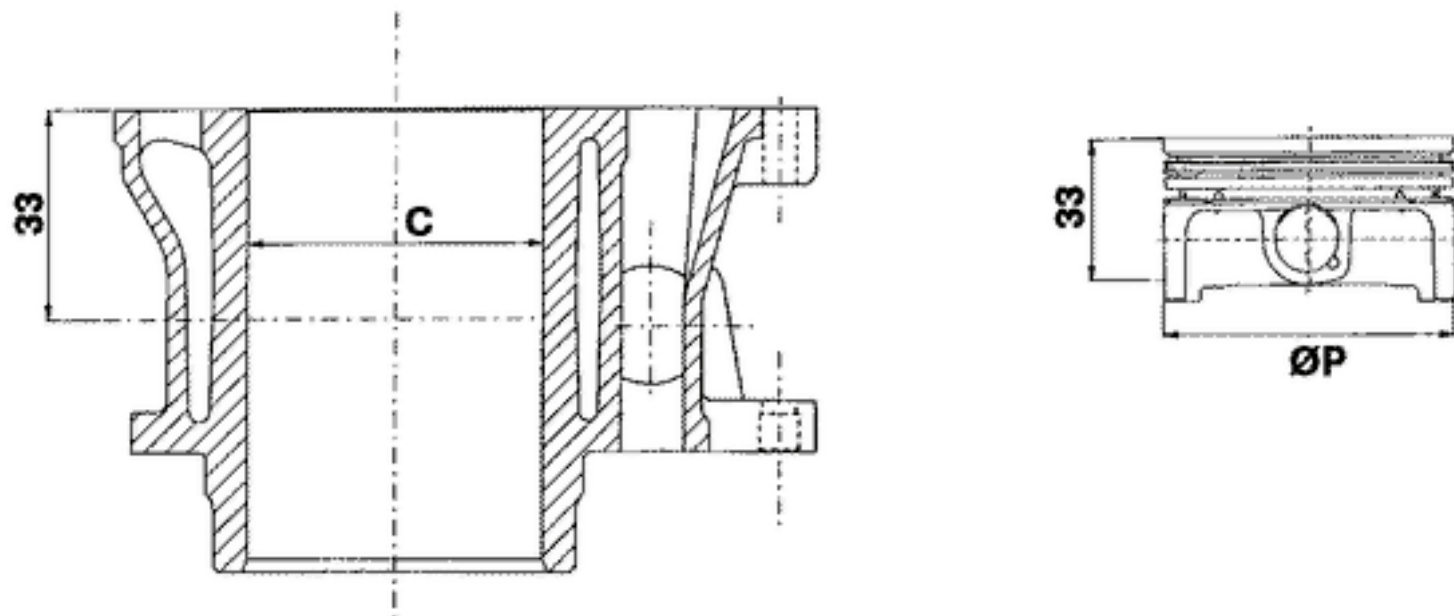
RAFFREDDAMENTO

Nome	Coppie in Nm
Coperchio girante pompa acqua	3 ÷ 4
Viti giunto trascinalimento girante pompa acqua	3 ÷ 4
Viti coperchio termostato	3 ÷ 4
vite spurgo:	3

Dati revisione

Giochi di montaggio

Cilindro - pistone



CATEGORIA DI ACCOPPIAMENTO MOTORE

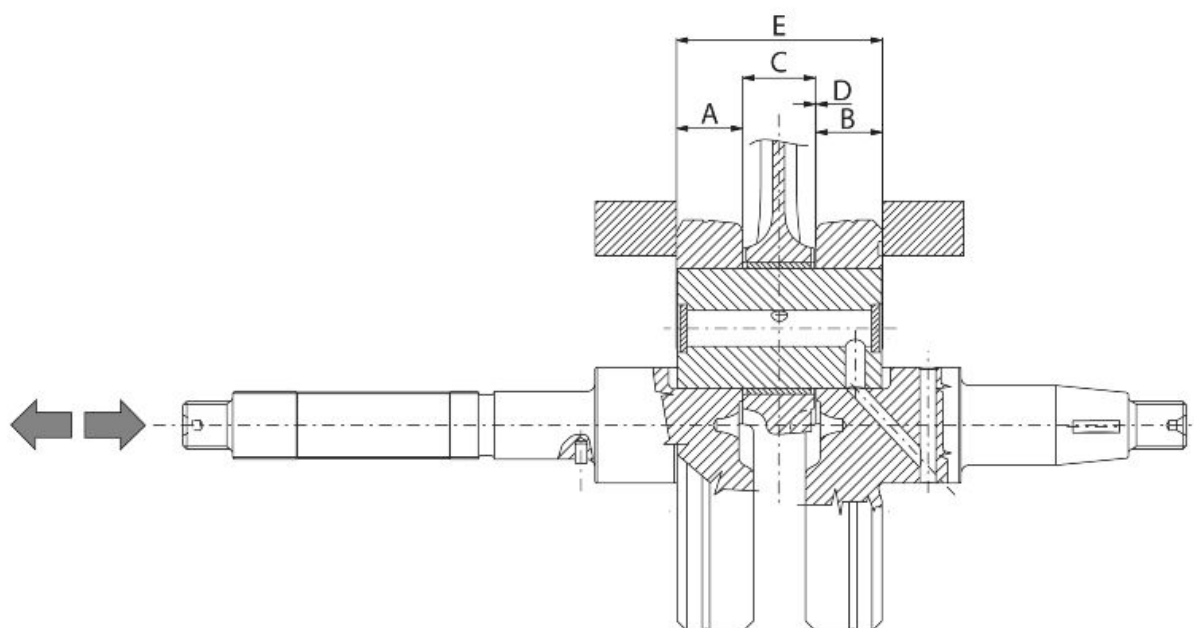
Nome	Sigla	Cilindro	Pistone	Gioco al Montaggio
Cilindro	M	72,01 ÷ 72,017	71,953 ÷ 71,960	0,050 - 0,064
Cilindro	N	72,017 ÷ 72,024	71,960 ÷ 71,967	0,050 - 0,064
Pistone	O	72,024 ÷ 72,031	71,967 ÷ 71,974	0,050 - 0,064
Pistone	P	72,031 ÷ 72,038	71,974 ÷ 71,981	0,050 - 0,064

Carter - albero motore - biella

ALBERO MOTORE

Titolo	Durata/Valore	Testo Breve (< 4000 car.)	Indirizzo Immagine
Crankshaft		Crankshaft to crankcase axial clearance	

Gioco assiale tra albero motore e biella



GIOCO ASSIALE TRA ALBERO MOTORE /CARTER

Nome	Descrizione	Dimensioni	Sigla	Valore
Semialbero lato trasmissione		16,6 +0-0,05	A	D = 0,20 ÷ 0,50
Semialbero lato volano		16,6 +0-0,05	B	D = 0,20 ÷ 0,50
Biella		18 -0,10 -0,15	C	D = 0,20 ÷ 0,50
Attrezzo distanziale		51,4 +0,05	E	D = 0,20 ÷ 0,50

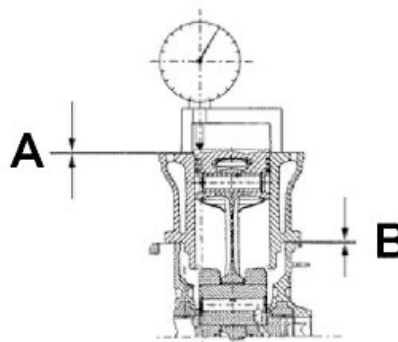
Sistema di spessoramento

Il sistema di spessoramento consente di regolare correttamente il rapporto di compressione.

Caratteristiche tecniche

Rapporto di compressione

10,5 ÷ 11,5 : 1



La misura "A" da rilevare è un valore di rientranza del pistone, indica di quanto il piano formato dal cielo del pistone scende al di sotto del piano formato dalla parte superiore del cilindro. Quanto più il pistone scende all'interno del cilindro, tanto minore sarà lo spessore "B" della guarnizione di base da applicare (per recuperare il rapporto di compressione) e viceversa.

NOTA BENE

LA MISURA «A» DEVE ESSERE RILEVATA SENZA NESSUNA GUARNIZIONE MONTATA TRA CARTER E CILINDRO E DOPO AVER AZZERATO IL COMPARATORE, COMPLETO DI SUPPORTO, SU DI UN PIANO RETTIFICATO

SPESSORAMENTO MOTORE 250

Nome	Misura A	Spessore
spessoramento	3,70 - 3,60	0,4 ± 0,05
spessoramento	3,60 - 3,40	0,6 ± 0,05
spessoramento	3,40 - 3,30	0,8 ± 0,05

Prodotti

TABELLA PRODOTTI CONSIGLIATI

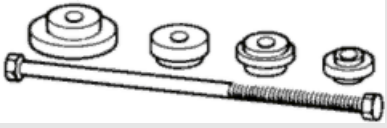

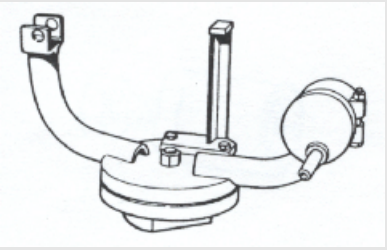

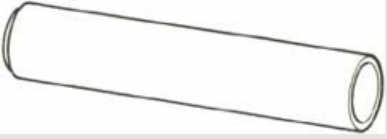


Prodotto	Descrizione	Caratteristiche
AGIP ROTRA 80W-90	Olio per mozzo posteriore	Olio SAE 80W/90 che superi specifiche API GL3
AGIP GP 330	Grasso per leve comando freni, gas, cavalletto	Grasso bianco spray a base di sapone complesso di calcio NLGI 2; ISO-L-XBCIB2
AGIP CITY HI TEC 4T	Olio per lubrificazione trasmissioni flessibili (comando gas)	Olio per motori 4 tempi
AGIP BRAKE 4	Liquido freni	Fluido sintetico FMVSS DOT 4
AGIP PERMANENT SPEZIAL	liquido refrigerante	Fluido anticongelante base di glicole monoetilenico, CUNA NC 956-16
AGIP FILTER OIL	Olio per spugna filtro aria	Olio minerale con specifica aditivazione per aumentarne l'adesività
AUTOSOL METAL POLISH	Pasta pulizia marmitta	Prodotto psecifico per pulizia e lucidatura marmitta inox.
AGIP CITY HI TEC 4T	Olio per motore	Olio sintetico SAE 5W-40, API SL, ACEA A3, JASO MA
AGIP GREASE SM 2	Grasso per anello girevole della ruota fonica	Grasso al bisolfuro di molibdeno e sapone di litio NLGI 2; ISO-L-XBCHB2, DIN KF2K-20
AGIP GREASE PV2	Grasso per cuscinetti sterzo, sedi dei perni e braccio oscillante	Grasso al calcio anidro bianco protettivo per cuscinetti volventi; campo di temperatura tra -20 C e +120 C NLGI 2; ISO-L-XBCIB2.


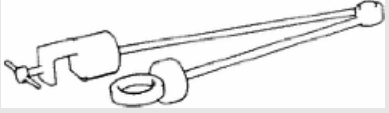




INDICE DEGLI ARGOMENTI

ATTREZZATURA

ATT

ATTREZZATURA SPECIFICA

Cod. Magazzino	Descrizione	
001330Y	Attrezzo per montaggio sedi sterzo	
001467Y014	Pinza per estrazione cuscinetti ø 15 mm	
005095Y	Supporto motore	
002465Y	Pinza per anelli elastici	
006029Y	Punzone per montaggio sede ralla su tubo sterzo	
020004Y	Punzone per smontaggio ralle dal canotto sterzo	
020055Y	Chiave per ghiera tubo sterzo	

Cod. Magazzino	Descrizione	
020074Y	Base di supporto per controllo allineamento albero motore	
020150Y	Supporto riscaldatore ad aria	
020151Y	Riscaldatore ad aria	
020193Y	Manometro per controllo pressione olio	
020262Y	Piastra per separazione carter	
020263Y	Guaina per assemblaggio puleggia condotta	

Cod. Magazzino

Descrizione

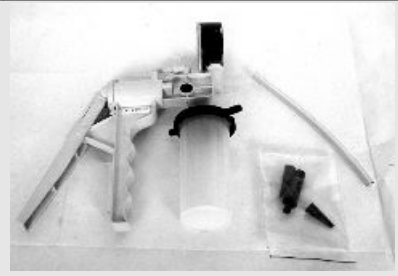
020306Y

Punzone montaggio anelli di tenuta valvole



020329Y

Pompa a vuoto tipo Mity-Vac



020330Y

Lampada stroboscopica per controllo fasatura



020331Y




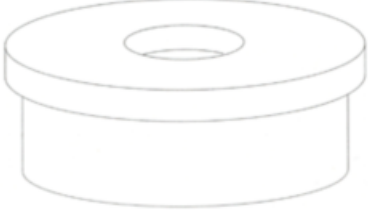

Multimetro digitale















020332Y

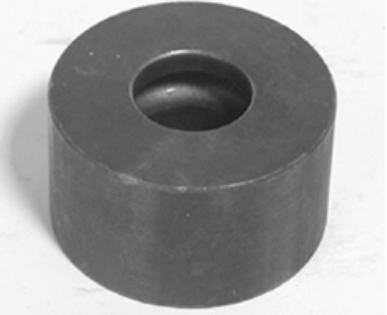


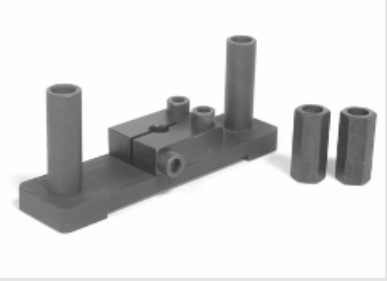

Contagiri digitale















Cod. Magazzino	Descrizione	
020648Y	Carica batteria singolo	
020335Y	Supporto magnetico per comparatore	
020357Y	Adattatore 32 x 35 mm	
020359Y	Adattatore 42 x 47 mm	
020360Y	Adattatore 52 x 55 mm	
020363Y	Guida da 20mm	

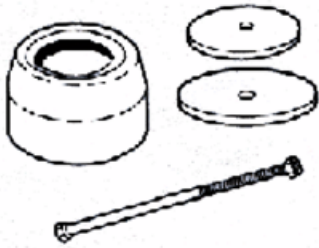




Cod. Magazzino	Descrizione	
020375Y	Adattatore 28 x30 mm	
020376Y	Manico per adattatori	
020382Y	Attrezzo per rimozione semiconi valvole munito di particolare 012	
020382Y011	adattatore per attrezzo smontaggio valvole	
020393Y	Fascia montaggio pistone	
020412Y	Guida da 15 mm	

Cod. Magazzino	Descrizione	
020423Y	Chiave arresto puleggia condotta	
020424Y	Punzone montaggio astuccio a rulli puleggia condotta	
020426Y	Forcella per montaggio pistone	
020431Y	Estrattore per paraolio valvola	
020434Y	Raccordo per il controllo della pressione olio	
020444Y	Atrezzo per il montaggio/smontaggio della frizione sulla puleggia condotta	

Cod. Magazzino	Descrizione	
020456Y	Adattatore Ø 24 mm	
020477Y	Adattatore 37 mm	
020483Y	Guida da 30 mm	
020489Y	Kit colonnette di supporto coperchio mozzo	
020428Y	Supporto per controllo posizione pistone	
020460Y	Tester e diagnosi scooter	

Cod. Magazzino	Descrizione	
020621Y	Adattatore prelievo cavo A.T	
020481Y	Cablaggio interfaccia centralina	
001467Y035	Campana per cuscinetti \varnothing esterno 47 mm	
020626Y	Chiave di arresto puleggia motrice	
001467Y013	Pinza per estrazione cuscinetti \varnothing 15 mm	
020627Y	Chiave arresto volano	

Cod. Magazzino	Descrizione	
020467Y	Estrattore volano	
020454Y	Attrezzo per montaggio fermi spinotto (200 - 250)	
020622Y	Punzone paraolio lato trasmissione	
020480Y	Kit controllo pressione benzina	
020244Y	punzone ø 15	
020115Y	punzone ø 18	

Cod. Magazzino	Descrizione	
020271Y	Atrezzo per smontaggio-montaggio silent bloc	
020638Y	SOFTWARE MOTORE 250 I. E. - ABS	
020469Y	Kit di riprogrammazione tester diagnosi scooter	
020487Y	Estrattore per paraolio forcella	
020458Y	Estrattore cuscinetto inferiore tu- bo sterzo	

INDICE DEGLI ARGOMENTI

MANUTENZIONE

MAN

Tabella manutenzione
A 1.000 KM

60'

Operazione

Bloccaggi di sicurezza - verifica
Comando gas - registrazione
Filtro olio motore - sostituzione
Impianto elettrico e batteria - verifica
Livello liquido di raffreddamento - verifica
Livello olio freni - verifica
Olio motore - sostituzione
Pastiglie freno - controllo condizione e usura
Pressione e usura pneumatici - verifica
Prova veicolo e impianto freni - prova su strada
Olio mozzo - sostituzione
Sterzo - Verifica

A 5.000 KM 25.000 KM 35.000 KM 55.000 KM 65.000 KM

10'

Operazione

Olio motore - verifica livello/rabbocco
Pastiglie freno - controllo condizione e usura
Cavalletto centrale - lubrificazione

A 10.000 KM 50.000 KM 70.000 KM

100'

Operazione

Bloccaggi di sicurezza - verifica
Comando gas - registrazione
Filtro aria - pulizia
Filtro olio motore - sostituzione
Impianto elettrico e batteria - verifica
Livello liquido di raffreddamento - verifica
Livello olio freni - verifica
Olio motore - sostituzione
Pastiglie freno - controllo condizione e usura
Pattini di scorrimento / rulli variatore - sostituzione
Pressione e usura pneumatici - verifica
Prova veicolo e impianto freni - prova su strada
Olio mozzo - verifica
Sospensioni - verifica
Sterzo - Verifica
Cavalletto centrale - lubrificazione

A 15.000 KM 45.000 KM 75.000 KM

45'

Operazione

Olio motore - verifica livello/rabbocco
Pastiglie freno - controllo condizione e usura
Cavalletto centrale - lubrificazione

A 20.000 KM 40.000 KM E A 80.000 KM

150'

Operazione

Candela - sostituzione
Cinghia di trasmissione - sostituzione
Comando gas - registrazione
Filtro aria - pulizia
Filtro olio motore - sostituzione
Gioco valvole - controllo
Impianto elettrico e batteria - verifica
Livello liquido di raffreddamento - verifica
Livello olio freni - verifica
Olio motore - sostituzione
Pastiglie freno - controllo condizione e usura
Pattini di scorrimento / rulli variatore - sostituzione
Pressione e usura pneumatici - verifica
Prova veicolo e impianto freni - prova su strada
Olio mozzo - sostituzione
Sospensioni - verifica
Sterzo - Verifica
Cavalletto centrale - lubrificazione

30.000 KM

140'

Operazione

Bloccaggi di sicurezza - verifica
Comando gas - registrazione
Filtro aria - pulizia
Filtro olio motore - sostituzione
Impianto elettrico e batteria - verifica
Livello liquido di raffreddamento - verifica
Livello olio freni - verifica
Olio motore - sostituzione
Olio mozzo - verifica
Pastiglie freno - controllo condizione e usura
Pattini di scorrimento / rulli variatore - sostituzione
Pressione e usura pneumatici - verifica
Prova veicolo e impianto freni - prova su strada
Sospensioni - verifica
Sterzo - Verifica
Cavalletto centrale - lubrificazione

60.000 KM

190'

Operazione

Candela - sostituzione
Cinghia di trasmissione - sostituzione
Comando gas - registrazione
Filtro aria - pulizia
Filtro olio motore - sostituzione
Gioco valvole - controllo
Impianto elettrico e batteria - verifica

Operazione

Livello liquido di raffreddamento - verifica
Livello olio freni - verifica
Olio motore - sostituzione
Olio mozzo - sostituzione
Pastiglie freno - controllo condizione e usura
Pattini di scorrimento / rulli variatore - sostituzione
Pressione e usura pneumatici - verifica
Prova veicolo e impianto freni - prova su strada
Sospensioni - verifica
Sterzo - Verifica
Cavalletto centrale - lubrificazione

OGNI 2 ANNI

60'

Operazione

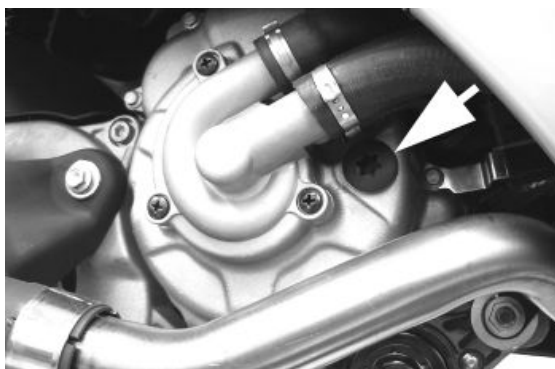
Liquido di raffreddamento - sostituzione
Olio freni - sostituzione

Verifica anticipo accensione

L'anticipo di accensione è elettronicamente determinato in base ai parametri conosciuti dalla centralina. Per questo motivo non è possibile dichiarare dei valori di riferimento basati sul numero di giri del motore. Il valore di anticipo di accensione è rilevabile in qualunque momento attraverso il tester di diagnosi. Mediante la lampada stroboscopica è possibile verificare se l'anticipo d'accensione determinato dall'impianto d'iniezione, corrisponde a quello realmente attivato sul motore.

Procedere come di seguito:

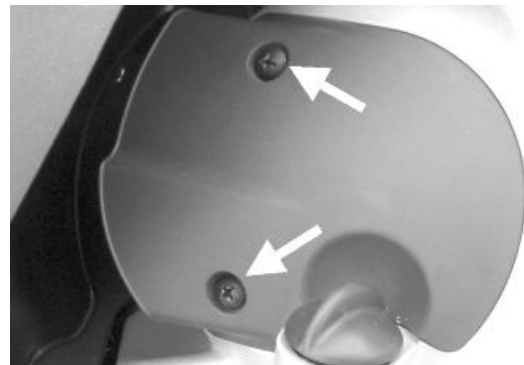
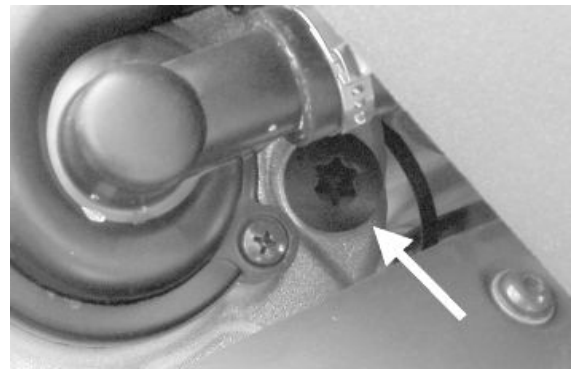
- Rimuovere la candela.
- Rimuovere il tappo in plastica sul coperchio volano indicato in foto.
- Rimuovere il coperchio presa aria vano trasmissione indicato in foto.
- Mediante cacciavite ruotare la ventola puleggia motrice affinché i riferimenti fra volano e coperchio siano allineati, come indicato in foto.
- Riportare il riferimento sul lato trasmissione fra ventola e coperchio trasmissione come indicato in foto.
- Rimontare la candela.



- Rimontare il tappo in plastica sul coperchio volano.
- Regolare lo spinterometro nella posizione di contatto (nessuna tacca in vista) ed installarlo sul motore fra candela e cappuccio candela
- Collegare la pinza ad induzione sul cavo dello spinterometro rispettando la polarità (la freccia stampigliata sulla pinza deve essere rivolta verso la candela).
- Collegare il tester di diagnosi.
- Avviare il motore.
- Selezionare il menù sulla funzione «parametri».
- Selezionare il comando della lampada stroboscopica nella posizione di motore 4T tradizionale (1 scintilla 2 giri).
- Verificare la corrispondenza dei valori di giri e anticipo di accensione reali e dichiarati dal tester di diagnosi.

Se i valori non corrispondono verificare:

- fasatura della distribuzione
- sensore giri-fase
- centralina d'iniezione

Attrezzatura specifica**020460Y Tester e diagnosi scooter****020330Y Lampada stroboscopica per controllo fasatura****020621Y Adattatore prelievo cavo A.T**

Candela

Rimuovere lo sportellino posto nella fiancata destra del veicolo svitando la vite di fissaggio ed agendo con un piccolo cacciavite nell'incavo posteriore indicato in figura, quindi procedere come segue:

1. Scollegare il cappuccio «A» del cavo A.T. della candela;
2. Svitare la candela servendosi della chiave in dotazione;
3. Al rimontaggio imboccare con la dovuta inclinazione la candela avvitandola a mano a fondo;
4. Servirsi della chiave solo per il bloccaggio;
5. Inserire a fondo il cappuccio «A» sulla candela.
6. Rimontare lo sportellino facendo attenzione all'inserimento dell'aggancio posteriore.



AVVERTENZA



LO SMONTAGGIO DELLA CANDELA DEVE ESSERE EFFETTUATO A MOTORE FREDDO. LA CANDELA DEVE ESSERE SOSTITUITA OGNI 20.000 KM. L'USO DI CENTRALINE ELETTRONICHE E DI ACCENSIONI ELETTRONICHE NON CONFORMI E DI CANDELE DIVERSE DA QUELLE PRESCRITTE PUÒ DANNEGGIARE GRAVEMENTE IL MOTORE.

NOTA BENE

L'IMPIEGO DI CANDELE DIVERSE DA QUELLE PRESCRITTE O DI CAPPUCCI CANDELE NON SCHERMATI, PUÒ CAUSARE DISTURBI ALL'IMPIANTO ELETTRICO DEL VEICOLO.

Caratteristiche elettriche

Candela

CHAMPION RG4 PHP

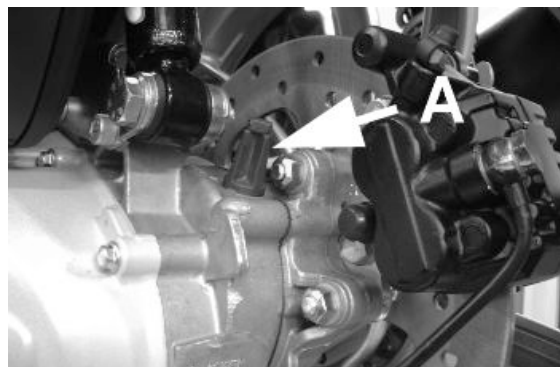
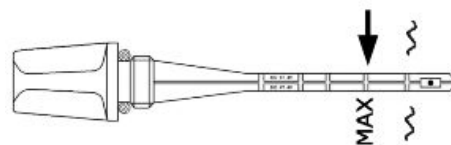
Distanza elettrodi

0,7 ÷ 0,8 mm

Olio mozzo

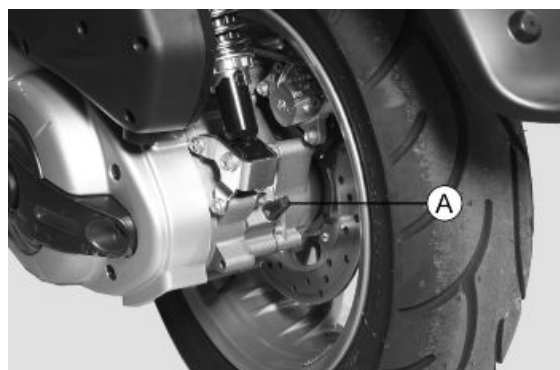
Verifica

- Posizionare il veicolo su terreno piano e metterlo sul cavalletto centrale;
- Svitare l'asta olio «A», asciugarla con un panno pulito e inserirla **riavvitandola completamente**;
- Estrarre l'asta controllando che il livello dell'olio sfiori la seconda tacca dal basso; nel caso il livello si trovi al di sotto della tacca MAX, occorre ripristinare la giusta quantità di olio nel mozzo.
- Riavvitare l'asta olio verificandone il bloccaggio.

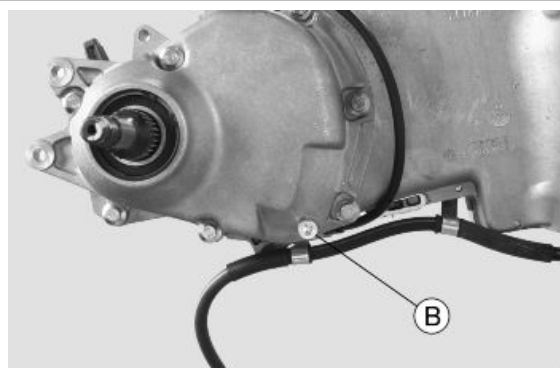


Sostituzione

- Rimuovere il tappo di carico olio «A».
- Rimuovere il silenziatore di scarico.
- Rimuovere la ruota posteriore.
- Rimuovere la pinza freno e il disco freno posteriore.



- Svitare il tappo di scarico «B» e lasciare defluire completamente l'olio.
- Riavvitare il tappo di scarico alla coppia prescritta e rifornire il mozzo con l'olio prescritto.



Prodotti consigliati

AGIP ROTRA 80W-90 olio mozzo posteriore

Olio SAE 80W/90 che superi specifiche API GL3

Caratteristiche tecniche

Quantità Olio Mozzo

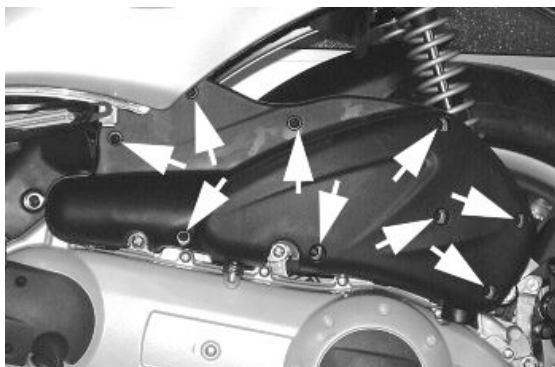
Vedi Capitolo Dati Tecnici

Coppie di bloccaggio (N*m)

Vite scarico olio mozzo 15 ÷ 17 Nm

Filtro aria

- Rimuovere la pedana poggiapiedi di sinistra.
- Togliere il tappo del depuratore dopo aver svitato le viti di fissaggio, poi estrarre l'elemento filtrante.
- Lavare con acqua e sapone neutro.
- Asciugare con un panno pulito e piccoli getti di aria compressa.
- Impregnare con miscela al 50 % di benzina e olio consigliato.
- Far sgocciolare l'elemento filtrante e successivamente spremerlo fra le mani senza strizzarlo.



ATTENZIONE

NON FAR GIRARE MAI IL MOTORE SENZA IL FILTRO ARIA. NE RISULTEREBBE UNA USURA ECCESSIVA DEL CILINDRO E DEL PISTONE.

ATTENZIONE

IN CASO DI PERCORRENZA SU STRADE POLVEROSE, SI DEVE PULIRE IL FILTRO ARIA CON MAGGIORE FREQUENZA RISPETTO A QUANTO INDICATO NELLA TABELLA DI MANUTENZIONE PROGRAMMATA.

Prodotti consigliati

AGIP FILTER OIL Olio per spugna filtro aria

Olio minerale con specifica additivazione per aumentarne l'adesività

Olio motore

Nei motori 4T l'olio motore viene utilizzato per lubrificare gli organi della distribuzione, i supporti di banco e il gruppo termico. **Un quantitativo insufficiente di olio può provocare gravi danni al motore stesso.**

In tutti i motori 4T il decadimento delle caratteristiche dell'olio, così come un certo consumo, sono da ritenersi normali, soprattutto in fase di rodaggio. I consumi in particolare potranno risentire delle condizioni di uso (es.: guidando sempre "in pieno gas" il consumo di olio aumenta).

Sostituzione

La sostituzione dell'olio e del filtro deve essere effettuata secondo quanto riportato nella tabella di manutenzione programmata. Il motore deve essere svuotato facendo fuoriuscire l'olio dal tappo di scarico "B" del prefiltro a rete lato volano; inoltre per facilitare la fuoriuscita dell'olio, è opportuno rimuovere il filtro a rete e allentare il tappo/astina "A". Una volta che è terminata la fuoriuscita dell'olio dal foro di scarico, svitare il filtro olio a cartuccia "C" e rimuoverlo.

Accertarsi della buona condizione degli anelli O-Ring del prefiltro e del tappo di scarico.

Lubrificare gli stessi e rimontare il filtro a rete e il tappo di scarico olio bloccandolo alla coppia prescritta.

Rimontare il nuovo filtro a cartuccia avendo cura di lubrificare l'anello O-Ring prima del montaggio. Effettuare il caricamento dell'olio motore.

Poichè una certa quantità di olio rimane ancora nel circuito, il riempimento deve essere effettuato con olio dal tappo "A". Avviare quindi il veicolo, lasciarlo girare per qualche minuto e spegnerlo: dopo circa 5 minuti controllare il livello ed eventualmente rabboccare senza mai superare il livello **MAX**.

La sostituzione del filtro a cartuccia deve essere effettuata ad ogni cambio olio. Per i rabbocchi e la sostituzione impiegare olio nuovo del tipo consigliato.

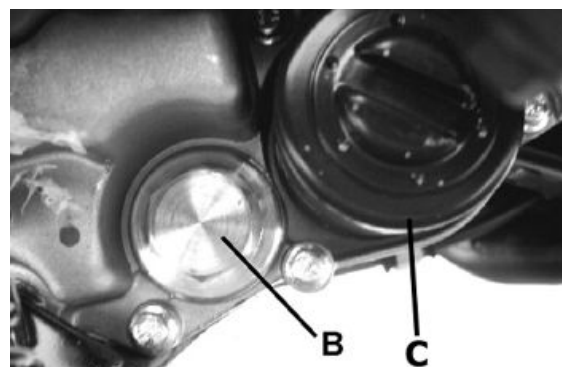
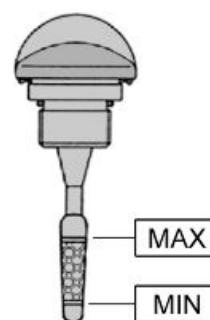
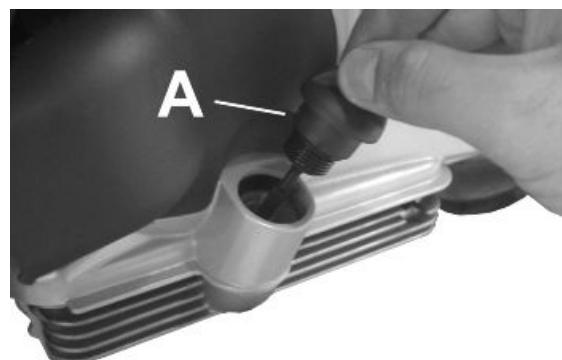
NOTA BENE

LA SOSTITUZIONE DELL'OLIO MOTORE DEVE ESSERE EFFETTUATA A MOTORE CALDO.

Prodotti consigliati

AGIP CITY HI TEC 4T Olio per motore

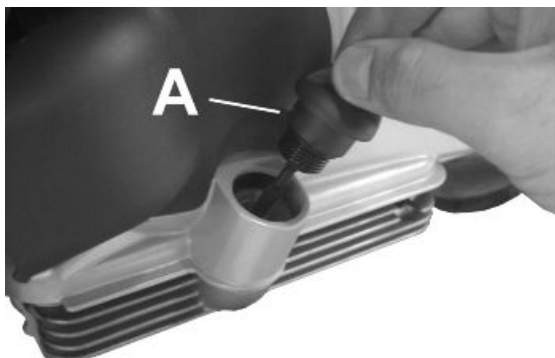
Olio sintetico SAE 5W-40 che superi la specifica API SL, ACEA A3, JASO MA



Verifica

Tale operazione deve essere eseguita a motore freddo seguendo la procedura di seguito indicata:

1. Porre il veicolo sul cavalletto centrale e su di un terreno piano.
2. Svitare il tappo/astina "A", asciugarlo con un panno pulito e reinserirlo, **avvitandolo completamente**.
3. Rimuovere nuovamente il tappo/astina e verificare che il livello sia compreso tra gli indici di max e min; eventualmente rabboccare.



Il riferimento del livello di MAX indica una quantità di circa 1300 cc di olio nel motore. Qualora la verifica venisse eseguita dopo aver impiegato il veicolo, quindi con motore caldo, la linea di livello risulterà più bassa; per effettuare una corretta verifica è necessario aspettare almeno 10 minuti dopo l'arresto del motore, in modo da avere il livello corretto.

Rabbocco olio

Gli eventuali rabbocchi di olio devono essere effettuati dopo la verifica del livello e comunque aggiungendo olio **senza mai superare il livello MAX**.

Il ripristino del livello dal **MIN** al **MAX** richiede circa **200 cc**.

Filtro olio motore

La sostituzione del filtro a cartuccia deve essere effettuata ad ogni cambio olio. Per i rabbocchi e la sostituzione impiegare olio nuovo del tipo consigliato.

Accertarsi della buona condizione degli anelli O-Ring del prefiltro e del tappo di scarico. Lubrificare gli stessi e rimontare il filtro a rete e il tappo di scarico olio bloccandolo alla coppia prescritta. Rimontare il nuovo filtro a cartuccia avendo cura di lubrificare l'anello O-Ring prima del montaggio. Effettuare il caricamento dell'olio motore.

Prodotti consigliati

AGIP CITY HI TEC 4T Olio per motore

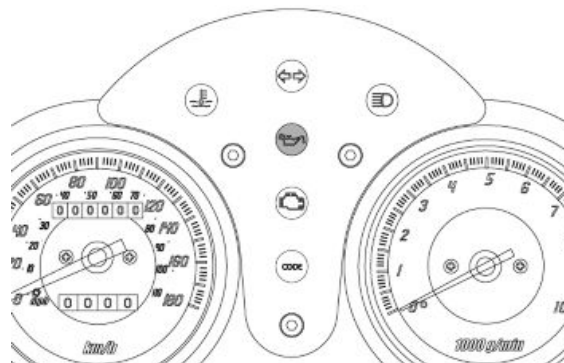
Olio sintetico SAE 5W-40 che superi la specifica API SL, ACEA A3, JASO MA

Spia pressione olio

Spia di segnalazione (insufficiente pressione olio)

Il veicolo è dotato di una spia di segnalazione, posizionata sul cruscotto, che si accende ruotando la chiave in posizione «ON». Tale spia deve però spegnersi una volta avviato il motore.

Nel caso in cui la spia si accenda durante una frenata, al minimo o in curva è necessario arrestare quanto prima il motore e procedere ad una verifica del livello ed eventualmente ad un controllo dell'impianto di lubrificazione.



Verifica fasatura distribuzione

- Rimuovere il tappo in plastica sul coperchio volante

- Ruotare il volante fino a portare il riferimento «T» ricavato sul rotore in corrispondenza del riferimento riportato sul coperchio volante come mostrato in figura (PMS). Accertarsi che il riferimento 4V praticato sulla puleggia di comando albero a camme, sia allineato con il punto di riferimento ricavato sulla testa, come mostra la seconda figura. Qualora il riferimento si trovi all'opposto dell'indice ricavato sulla testa, far compiere una ulteriore rotazione all'albero motore.

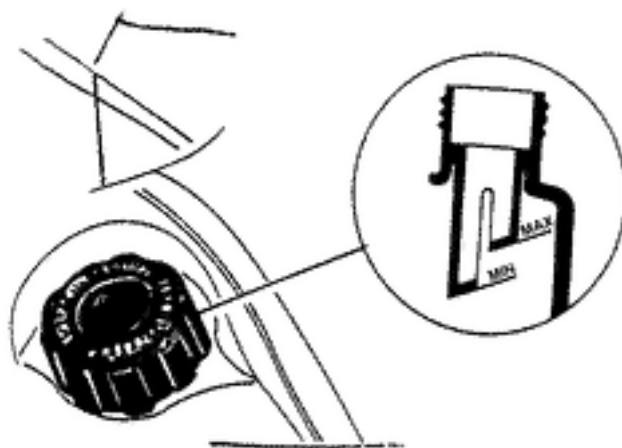
Per l'utilizzo di questo riferimento, rimuovere la candela e ruotare il motore a senso inverso alla normale rotazione mediante una chiave a compasso applicata alla campana della puleggia di comando albero a camme.



Impianto di raffreddamento

Verifica livello

- Per la verifica del livello, si deve guardare all'interno del vaso di espansione: una traccia praticata nella parete del bocchettone, indica il livello MIN e MAX.



Rabbocco

Il controllo del livello del liquido deve essere effettuato a motore freddo ogni 6.000 Km di percorrenza seguendo le modalità di seguito indicate:

- Posizionare il veicolo sul cavaletto centrale e su di un terreno piano.
- Svitare la vite mostrata in figura e rimuovere il coperchio vaso d'espansione posto sul lato destro del veicolo.
- Togliere il tappo del vaso d'espansione ed eseguire l'eventuale rabbocco qualora il livello del liquido si trovi in prossimità o al di sotto del bordo livello MIN. all'interno del vaso. Il livello del liquido deve essere sempre compreso tra il livello MIN e MAX.
- Il liquido refrigerante è costituito da una miscela al 50% di acqua demineralizzata e soluzione antigelo a base di glicoletilenico ed inibitori di corrosione.

ATTENZIONE

ONDE EVITARE FUORIUSCITE DEL LIQUIDO DI RAFFREDDAMENTO DAL VASO DI ESPANSIONE DURANTE L'USO DEL VEICOLO, NON SUPERARE IL LIVELLO MAX IN FASE DI RIEMPIMENTO.



Impianto frenante

Verifica livello

- Posizionare il veicolo in piano e sul cavalletto centrale
- Mediante gli oblò applicati sulle pompe, verificare il livello del liquido.



NOTA BENE

IL LIVELLO TENDE AD ABBASSARSI CON L'USURA DELLE PASTIGLIE FRENO ANCHE SE NON DEVE RAGGIUNGERE IL MINIMO. RILEVANDO UN LIVELLO TROPPO BASSO, PROCEDERE CON LA VERIFICA DELLE TENUTE DELL'IMPIANTO E ALL'EVENTUALE RIPARAZIONE. SE NECESSARIO RABBOCCARE IL SERBATOIO DELLA POMPA, TENENDO PRESENTE CHE IL LIVELLO MASSIMO DEVE ESSERE OTTENUTO SOLAMENTE CON PASTIGLIE NUOVE.

Rabbocco

ATTENZIONE

UTILIZZARE ESCLUSIVAMENTE LIQUIDI PER FRENI CLASSIFICATI DOT 4.

Procedere come segue:

- Posizionare il veicolo in piano e sul cavalletto centrale.
- Rimuovere gli specchietti retrovisori svitando il dado «A» e rimuovere la copertura in plastica «B».



- Togliere il tappo serbatoio rimuovendo le due viti, rimuovere la guarnizione ed effettuare il ripristino del livello utilizzando esclusivamente liquido prescritto senza superare il livello massimo.

ATTENZIONE

EVITARE IL CONTATTO DEL LIQUIDO FRENI CON OCCHI, PELLE E VESTIARIO, IN CASO DI CONTATTO ACCIDENTALE LAVARE CON ACQUA.

AVVERTENZA

IL LIQUIDO DEL CIRCUITO FRENANTE HA UN ALTO POTERE CORROSIVO: EVITARE CHE VENGA A CONTATTO CON LE PARTI VERNICIATE.

AVVERTENZA



IL LIQUIDO DEL CIRCUITO FRENANTE È IGROSCOPICO, ASSORBE CIOÈ UMIDITÀ DALL'ARIA CIRCOSTANTE. SE L'UMIDITÀ CONTENUTA NEL LIQUIDO FRENI SUPERA UN CERTO VALORE NE RISULTERÀ UNA FRE-NATA INEFFICIENTE, PER QUESTO MOTIVO NON USARE MAI LIQUIDO PER FRENI CONTENUTO IN CONTENITORI GIÀ APERTI, O PARZIALMENTE USATI DA MOLTO TEMPO.

Prodotti consigliati

AGIP BRAKE 4 Liquido freni

Fluido sintetico FMVSS DOT 4

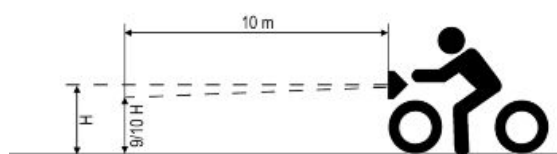
In normali condizioni climatiche la sostituzione del liquido deve essere effettuata secondo quanto rinforzato nella tabella di manutenzione programmata.

NOTA BENE

PER LA SOSTITUZIONE DEL LIQUIDO FRENI E LO SPURGO ARIA DAI CIRCUITI, VEDERE IL CAPITOLO IMPIANTO FRENANTE.

Regolazione proiettore

- Porre il veicolo in condizione di utilizzo con pneumatici gonfiati alla pressione prescritta, su terreno piano a 10 m. di distanza da uno schermo bianco situato in penombra.
- Assicurarsi che l'asse del veicolo sia perpendicolare allo schermo.
- Accendere il proiettore e verificare che il confine del fascio luminoso proiettato sullo schermo non superi i 9/10 dell'altezza del centro del faro da terra e non sia inferiore ai 7/10.



Regolazione verticale fascio luminoso

Allentare la vite «A» e ruotare il fanale fino a che non si ottiene l'orientamento ottimale.

NOTA BENE

LA PROCEDURA DESCRITTA È QUELLA STABILITA DALLA "NORMATIVA EUROPEA" PER QUANTO CONCERNE L'ALTEZZA MASSIMA E MINIMA DEL FASCIO LUMINOSO. VERIFICARE COMUNQUE LE DISPOSIZIONI DEI SINGOLI PAESI DOVE VIENE UTILIZZATO IL VEICOLO.



INDICE DEGLI ARGOMENTI

RICERCA GUASTI

RIC GUA

Questa sezione permette di trovare le soluzioni da adottare per risolvere i guasti.
Per ciascun guasto viene fornito l'elenco delle possibili cause e dei relativi interventi.

Motore

Eccessivo consumo olio/fumo allo scarico

ECCESSIVO CONSUMO

Causa Possibile	Intervento
Errata regolazione delle valvole Valvole surriscaldate	Registrare correttamente il gioco valvole Smontare la testa e le valvole, smerigliare o sostituire le valvole
Sede valvole deformata/usurata	Sostituire il gruppo testa
Cilindro usurato, Fasce elastiche usurate o rotte	Sostituire il gruppo cilindro pistone o le fasce elastiche
Fasce elastiche usurate o rotte o montate in modo non adeguato	Sostituire il gruppo cilindro pistone o solo le fasce
Perdite di olio dagli accoppiamenti o dalle guarnizioni	Verificare e sostituire le guarnizioni o ripristinare la tenuta degli accoppiamenti
Paraolio valvola usurato	Sostituire il paraolio valvola
Guide valvole usurate	Verificare ed eventualmente sostituire il gruppo testa

Scarsa pressione lubrificazione

SCARSA PRESSIONE DI LUBRIFICAZIONE

Causa Possibile	Intervento
By-Pass rimane aperto	Verificare il By-Pass ed eventualmente sostituire. Pulire attentamente la zona del By-Pass.
Pompa olio con eccessivo gioco	Effettuare i controlli dimensionali sui componenti della pompa olio
Filtro olio eccessivamente sporco	Sostituire il filtro a cartuccia
Livello olio troppo basso	Ripristinare il livello con il tipo di olio consigliato (Selenia HI Scooter 4 Tech)

Trasmissione e freni

Strappo o funzionamento irregolare frizione

STRAPPO O FUNZIONAMENTO IRREGOLARE FRIZIONE

Causa Possibile	Intervento
Frizione difettosa	Verificare che sulle masse non vi sia grasso Verificare che la superficie di contatto delle masse frizione con la campana sia prevalente al centro e con caratteristiche equivalenti sulle tre masse Verificare che la campana frizione non sia rigata o usurata in maniera anomala

Frenata insufficiente

INEFFICIENZA IMPIANTO FRENANTE

Causa Possibile	Intervento
Inefficienza impianto frenante	Verificare l'usura delle pastiglie (1,5 mm MIN) Verificare che i dischi freno non siano usurati, rigati o deformati. Verificare il corretto livello liquido nelle pompe ed eventualmente sostituire il liquido freni. Verificare che non vi sia aria nei circuiti eventualmente spurgare l'aria. Verificare che la pinza freno anteriore si muova in asse con il disco.
Perdite di liquido nell'impianto idraulico di frenatura	Raccordi elastici, guarnizioni di pistoncini o della pompa freno in avaria, sostituire
Disco freno allentato o deformato	Verificare il bloccaggio delle viti disco freno; misurare con un comparatore ed a ruota montata sul veicolo, lo scostamento assiale del disco

Surriscaldamento freni

SURRISCALDAMENTO FRENI

Causa Possibile	Intervento
Difettoso scorrimento dei pistoncini	Verificare la pinza e sostituire i particolari danneggiati.
Disco freno allentato o deformato	Verificare il bloccaggio delle viti disco freno; misurare con un comparatore ed a ruota montata sul veicolo, lo scostamento assiale del disco.
Fori di compensazione sulla pompa otturati	Pulire accuratamente e soffiare con aria compressa.
Guarnizioni in gomma rigonfiate o incollate	Sostituire le guarnizioni.

Sterzo e sospensioni

Indurimento sterzo

INDURIMENTO STERZO

Causa Possibile	Intervento
Indurimento sterzo	Verificare il serraggio della ghiera superiore ed inferiore. Se persistono irregolarità nella rotazione dello sterzo anche dopo la suddetta regolazione, verificare le sedi di rotolamento sfere dei cuscinetti: sostituire se sono incassate o se le sfere appaiono schiacciate.

Eccessivo gioco sterzo

ECESSIVO GIOCO STERZO

Causa Possibile	Intervento
Serraggio non conforme	Verificare il serraggio della ghiera superiore ed inferiore. Se persistono irregolarità nella rotazione

Causa Possibile**Intervento**

dello sterzo anche dopo la suddetta regolazione, verificare le sedi di rotolamento sfere dei cuscinetti: sostituire se sono incassate o se le sfere appaiono schiacciate.

Sospensione rumorosa**SOSPENSIONE RUMOROSA****Causa Possibile****Intervento**

Anomalie sul sistema di sospensione

Se la sospensione anteriore è rumorosa controllare: l'efficienza dell'ammortizzatore anteriore; lo stato dei cuscinetti a sfere e relativi dadi di bloccaggio; i tamponi in gomma di fine corsa; le bussole di scorrimento. Verificare infine le coppie di bloccaggio del mozzo ruota, della pinza freno, del disco e dell'ammortizzatore nell'attacco al mozzo e al tubo sterzo.

Sospensione perde olio**SOSPENSIONE PERDE OLIO****Causa Possibile****Intervento**

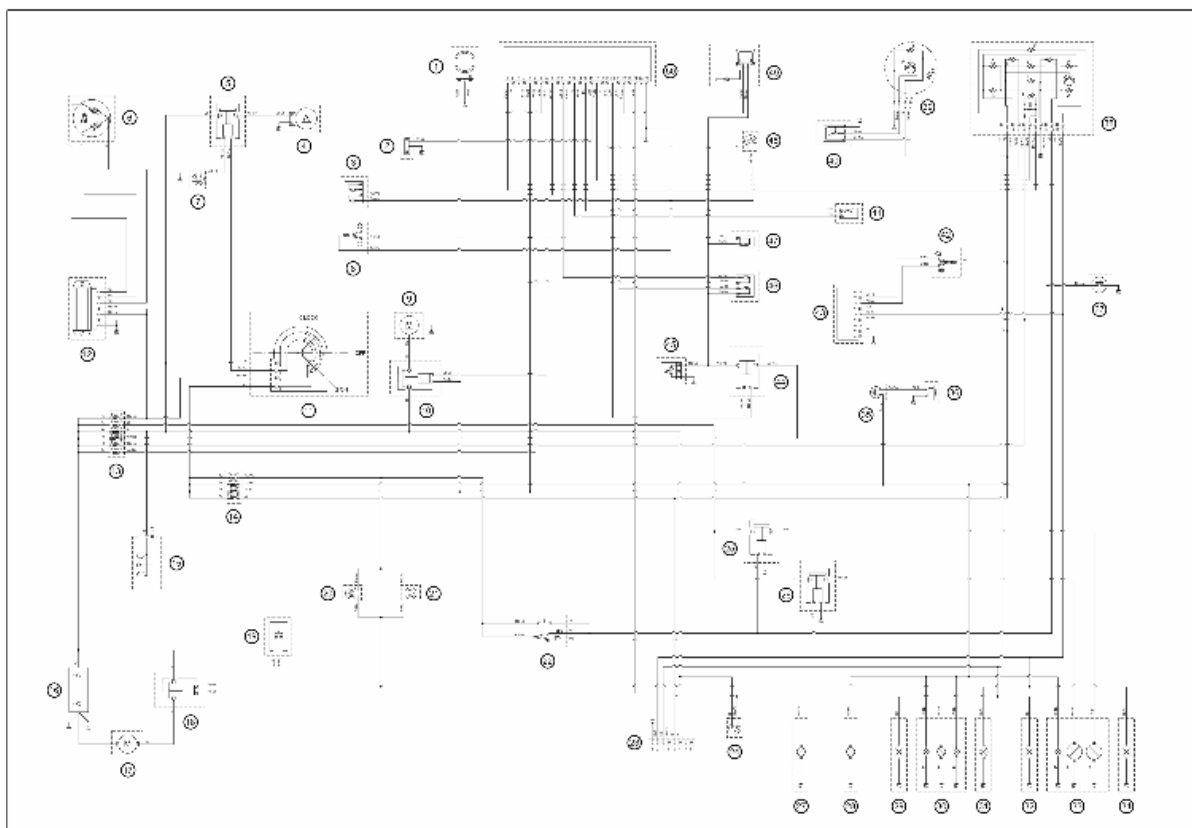
Anomalia o rottura delle tenute

Sostituire l'ammortizzatore. Verificare le condizioni di usura delle calotte sterzo e delle regolazioni.

INDICE DEGLI ARGOMENTI

IMPIANTO ELETTRICO

IMP ELE



LEGENDA

1. Antenna immobilizer
2. Connettore diagnostica
3. Sensore temperatura motore
4. Attuatore per apri-sella
5. Relè per apri-sella
6. Volano magnete
7. Pulsante apri-sella
8. Deviatore arresto motore
9. Motorino per elettro-ventilatore
10. Relè per elettro-ventilatore
11. Commutatore a chiave
12. Regolatore di tensione
13. Gruppo fusibili posteriore
14. Gruppo fusibili anteriore
15. Presa 12V-180W
16. Batteria
17. Motorino di avviamento
18. Teleruttore di avviamento
19. Pulsante di avviamento

- 20.** Pulsante di stop sul freno posteriore
- 21.** Pulsante di stop sul freno anteriore
- 22.** Deviatore luci
- 23.** Predisposizione antifurto
- 24.** Pulsante di comando illuminazione vano casco
- 25.** Relè luce abbagliante
- 26.** Relè luce anabbagliante
- 27.** Plafoniera per illuminazione vano casco
- 28.** Fanalino per illuminazione targa
- 29.** Indicatore di direzione posteriore sinistro
- 30.** Fanale posteriore
 - A. Lampade per luce di posizione
 - B. Lampada per luce di stop
- 31.** Indicatore di direzione posteriore destro
- 32.** Indicatore di direzione anteriore sinistro
- 33.** Proiettore
 - A. Lampada per luce di posizione
 - B. Lampada luce anabbagliante
 - C. Lampada luce abbagliante
- 34.** Indicatore di direzione anteriore destro
- 35.** Pulsante clacson
- 36.** Clacson
- 37.** Sensore di pressione olio
- 38.** Gruppo strumenti
 - A. Lampade per illuminazione strumento
 - B. LED immobilizer
 - C. Spia motore
 - D. Spia olio
 - E. Spia acqua
 - F. Spia indicatore di direzione
 - G. Spia luce abbagliante
- 39.** Indicatore di livello carburante
 - A. Indicatore
 - B. Lampada per illuminazione strumento
 - C. Spia riserva carburante
- 40.** Trasmettitore di livello carburante
- 41.** Sensore giri motore
- 42.** Commutatore lampeggiatori

- 43. Dispositivo di comando lampeggiatori
- 44. Teleruttore carichi iniezione
- 45. Pompa carburante
- 46. Sonda lambda
- 47. Iniettore
- 48. Interruttore cavalletto laterale
- 49. Bobina A.T.
- 50. Centralina elettronica per iniezione

Legenda

Ar: Arancio **Az:** Azzurro **Bi:** Bianco **Bl:** Blu **Gi:** Giallo **Gr:** Grigio
Ma: Marrone **Ne:** Nero **Ro:** Rosa **Rs:** Rosso **Ve:** Verde **Vi:** Viola

disposizione componenti

Connettori e predisposizioni

Presa di diagnosi

Per accedere alla presa di diagnosi rimuovere il coperchio sulla copertura laterale inferiore destra agendo sulla vite.

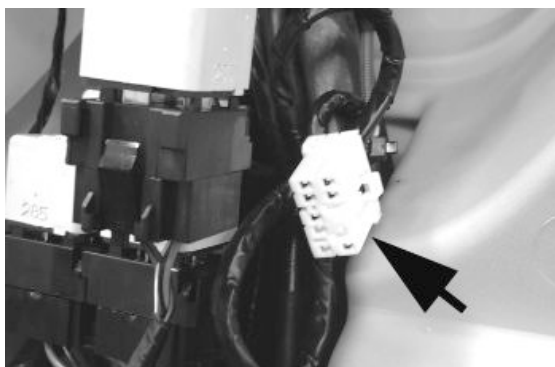
Il connettore è fissato ad incastro.



Connettore predisposizione antifurto

Per accedere al connettore predisposizione antifurto rimuovere lo scudo anteriore.

Il connettore si trova affianco ai teleruttori.



Dispositivo lampeggiatori

Per accedere al dispositivo rimuovere lo scudo anteriore.



Disposizione componenti**Centralina elettronica**

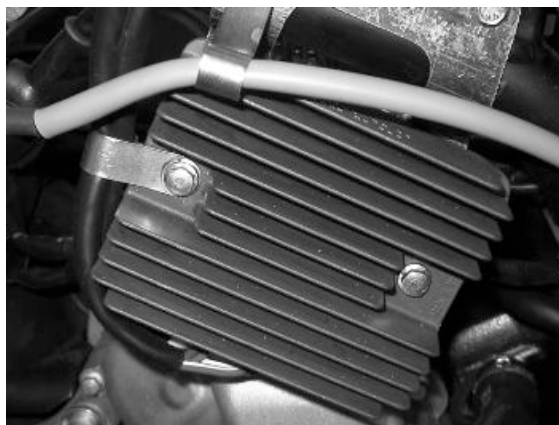
Per accedere alla centralina elettronica è necessario:

Rimuovere il coperchio vano motore posto all'interno del vano del vano portacasco. La centralina è integrata nel corpo farfallato.



Regolatore di tensione

Per accedere al regolatore di tensione rimuovere la fiancata laterale destra.



Bobina alta tensione

Per accedere alla Bobina A.T. rimuovere la fiancata laterale destra.



Interruttore cavalletto

Per accedere all' interruttore cavalletto rimuovere la pedana poggiapiedi sinistra.



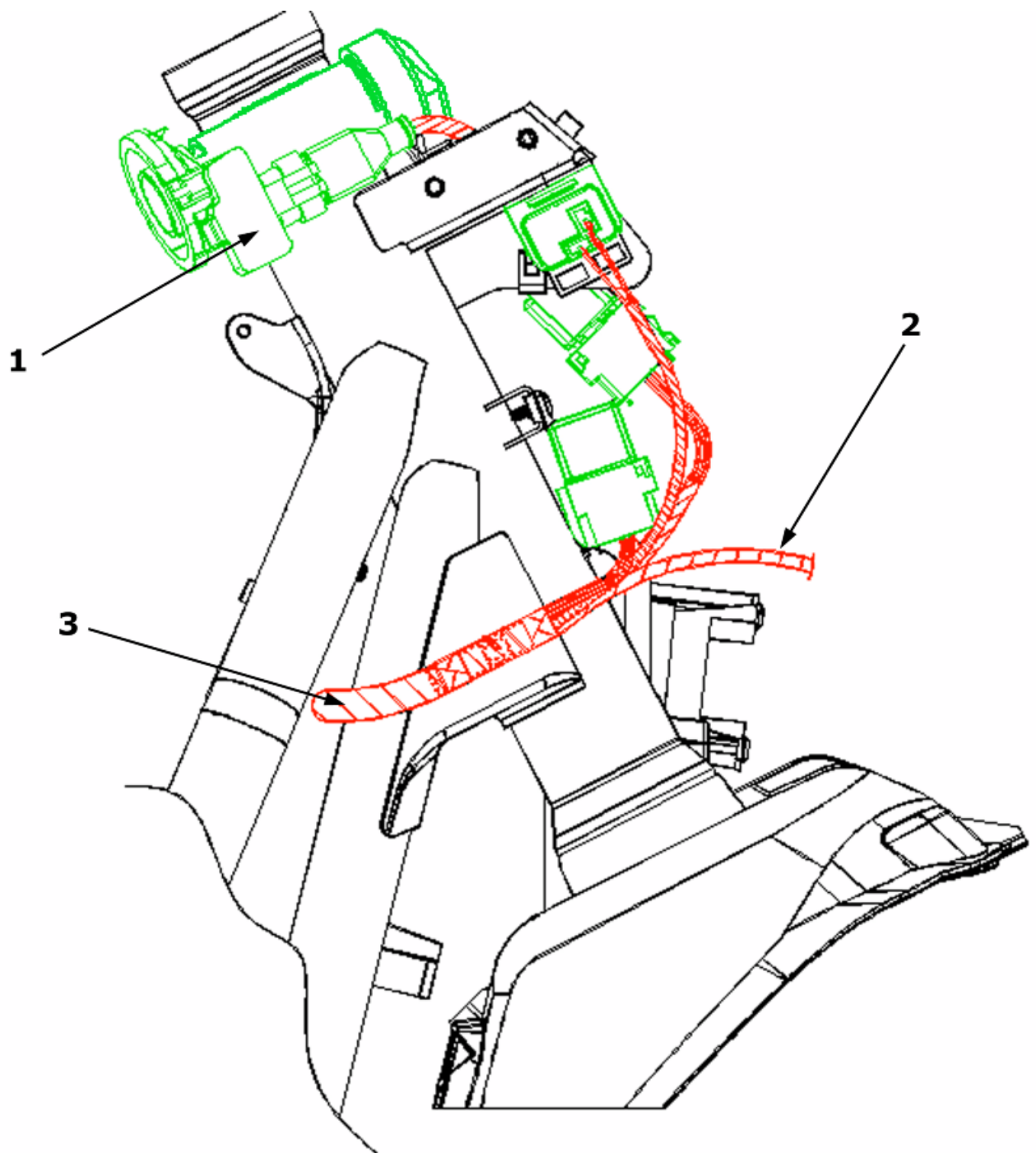
Sonda lambda

La sonda lambda è fissata sul collettore di scarico.

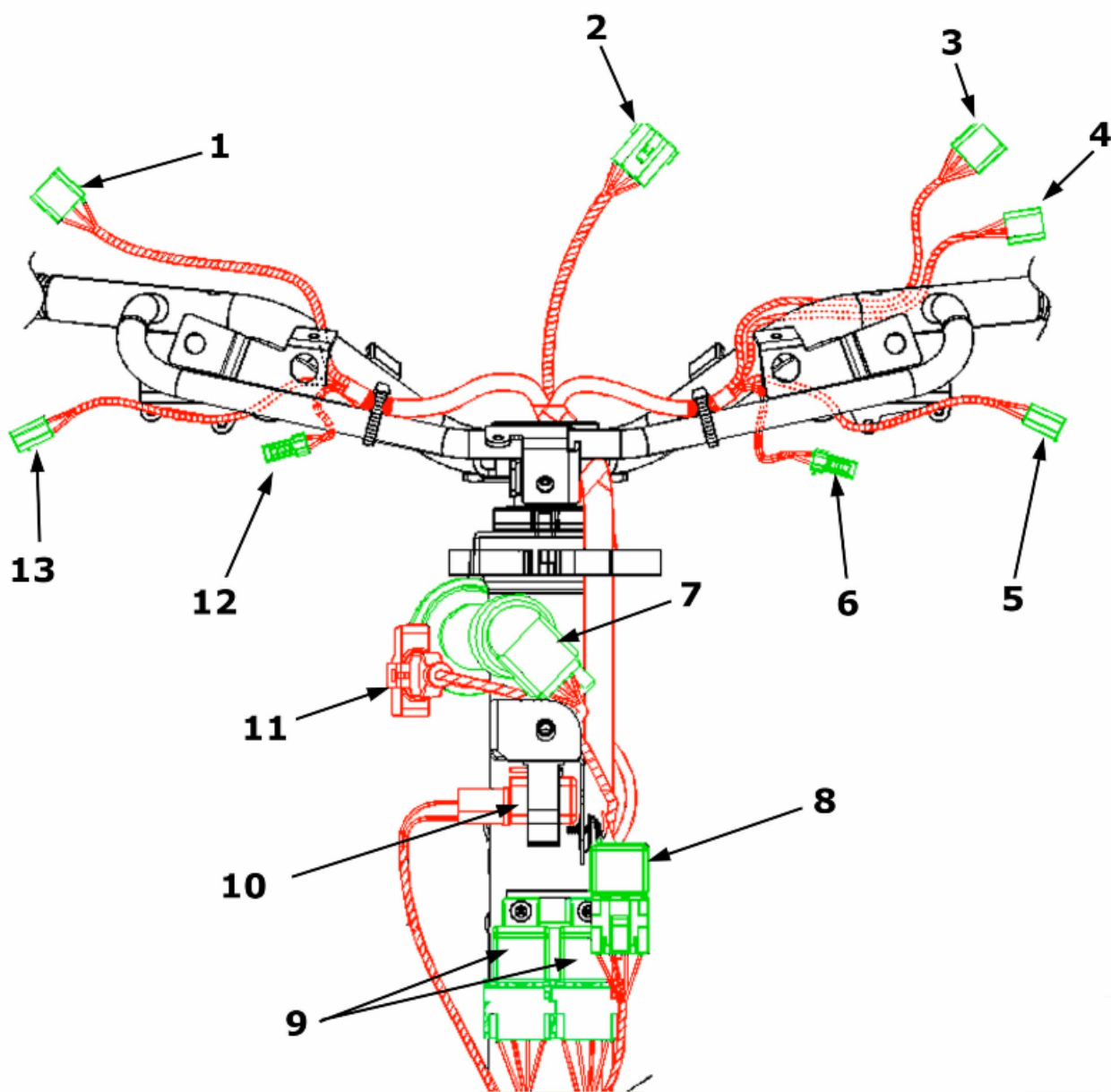


Installazione impianto elettrico

Parte anteriore

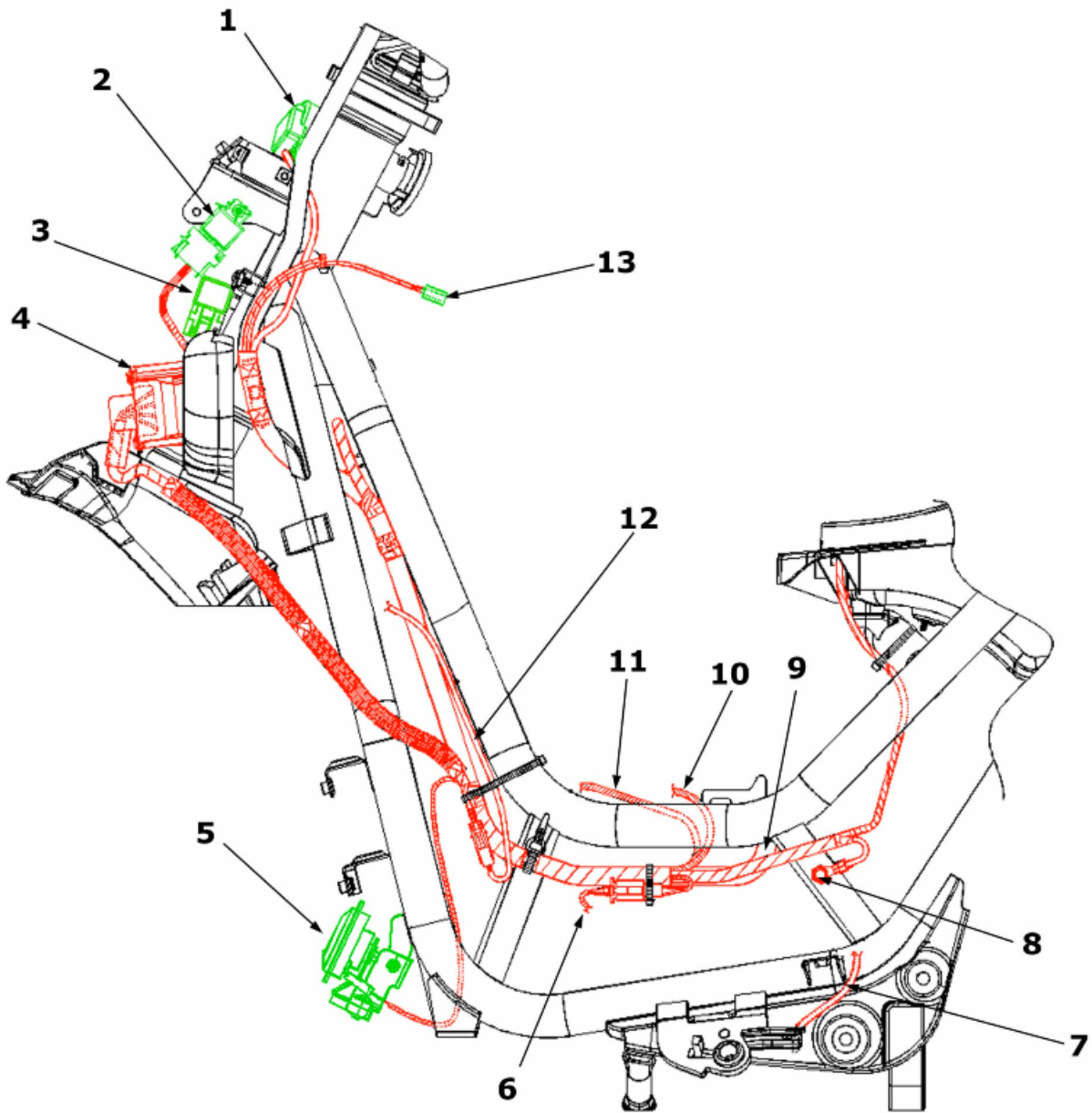


1. Antenna immobilizer
2. Al proiettore
3. Dal lato sinistro del cablaggio



1. Al deviatore arresto motore
2. Al gruppo strumenti
3. Al devio luci
4. Al commutatore lampeggiatori
5. Al pulsante claxon
6. Al pulsante stop sinistro
7. Contatti del commutatore a chiave
8. Teleruttore carichi iniezione
9. Teleruttori
10. Dispositivo lampeggiatori

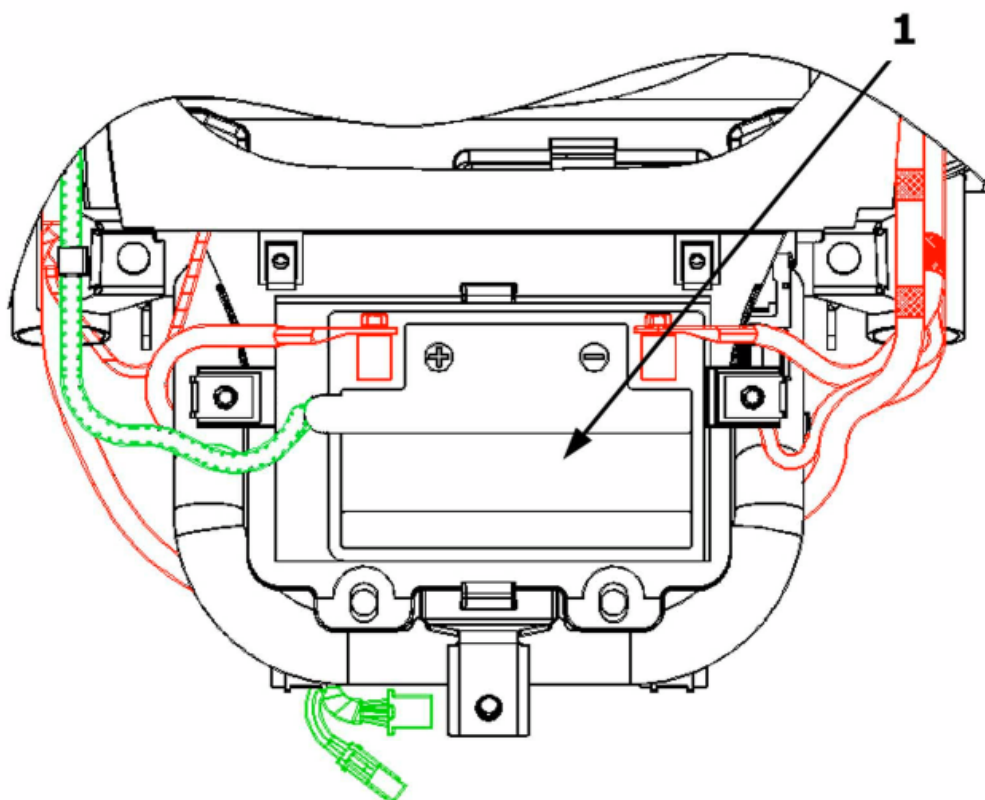
- 11. Antenna immobilizer
- 12. Al pulsante stop destro
- 13. Al pulsante avviamento



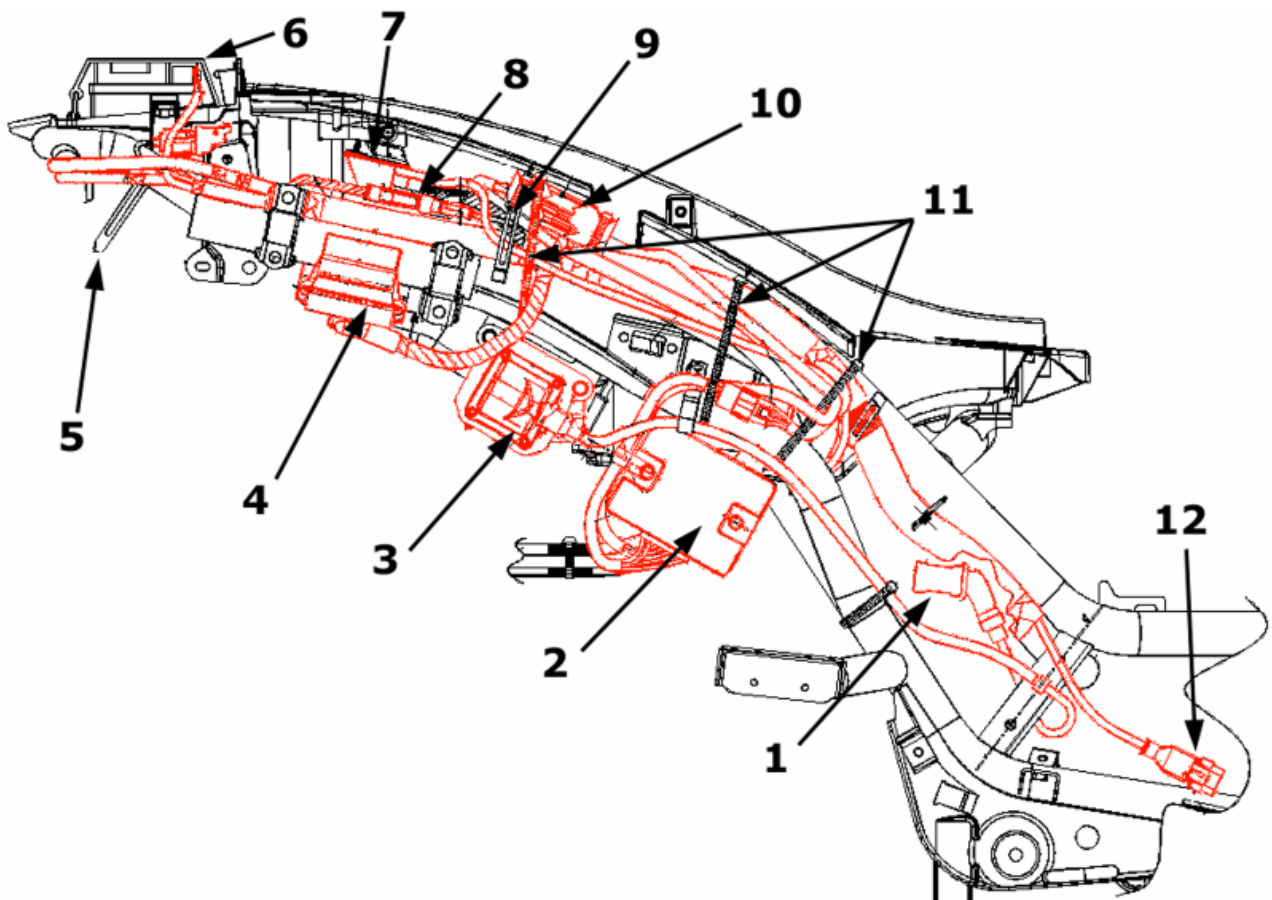
- 1. Contatti del commutatore a chiave
- 2. Teleruttore carichi iniezione
- 3. Teleruttori
- 4. Scatola portafusibili
- 5. Claxon
- 6. Al deviatore cavalletto
- 7. Tubo sfiato batteria

8. Fissaggio massa al telaio
9. Cablaggio diretto verso la fiancata destra
10. Alla pompa carburante
11. All'indicatore livello carburante
12. All'elettroventola
13. Al pulsante aprisella

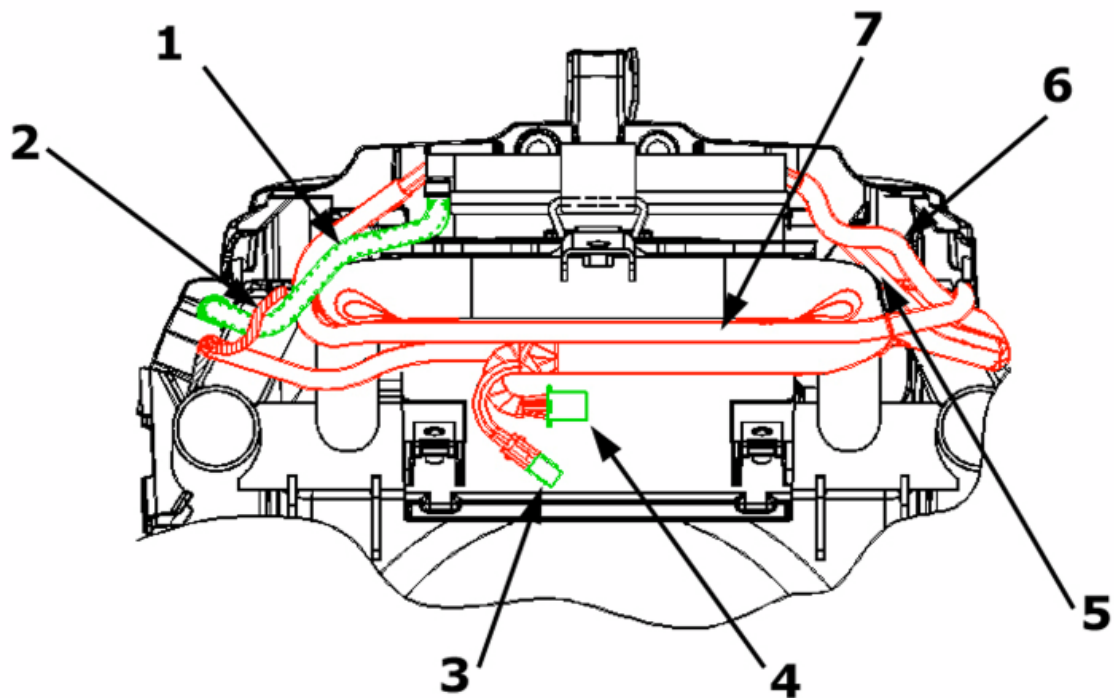
Parte posteriore



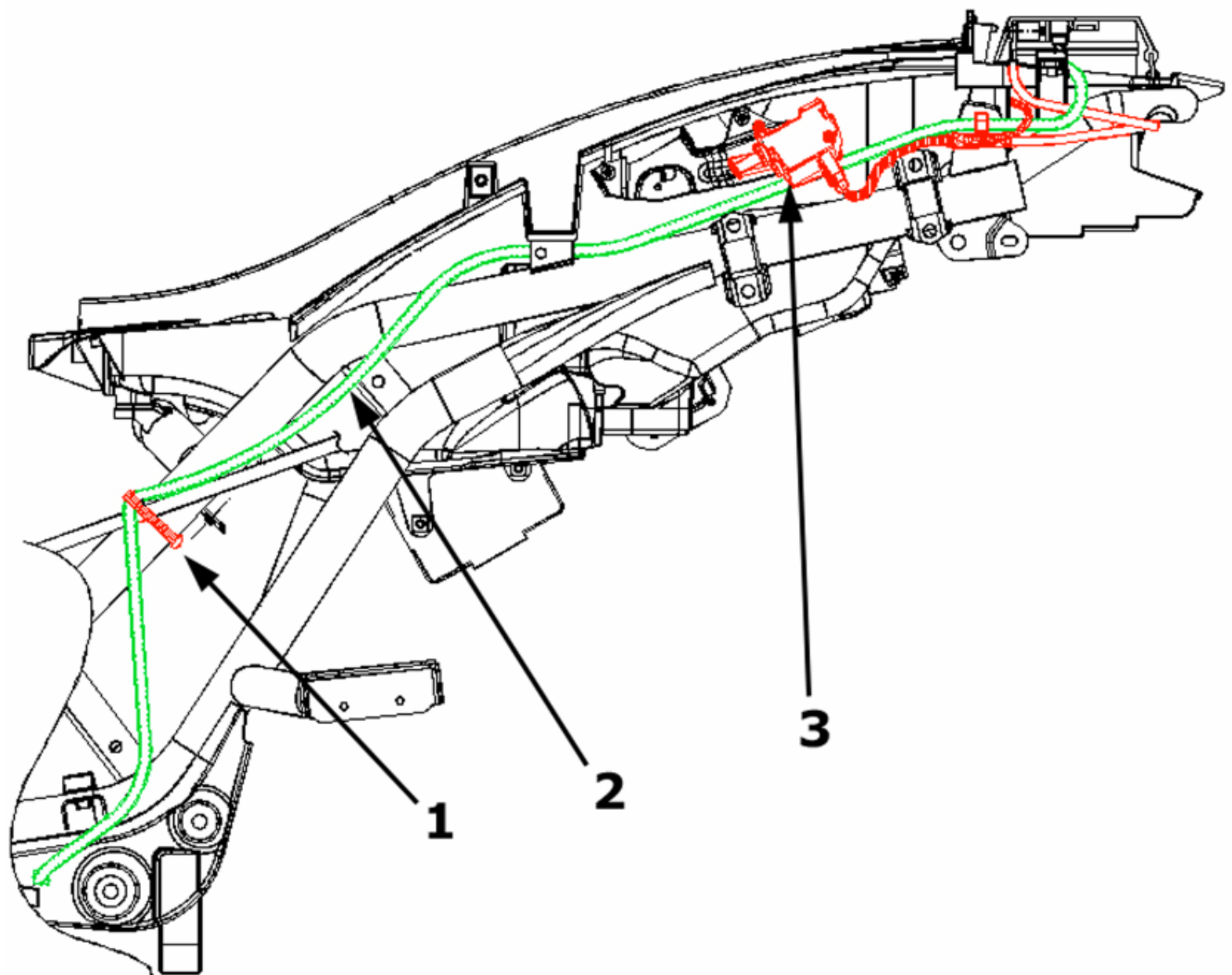
1. Batteria 12V - 12Ah
-



1. Cappuccio candela
2. Regolatore di tensione
3. Bobina A.T.
4. Scatola portafusibili
5. Mancetta da ripiegare
6. Cinghia per batteria
7. Teleruttore di avviamento
8. Connessione pick-up
9. Mancetta da ripiegare
10. Connessione volano-regolatore
11. Fascetta
12. Presa di diagnosi



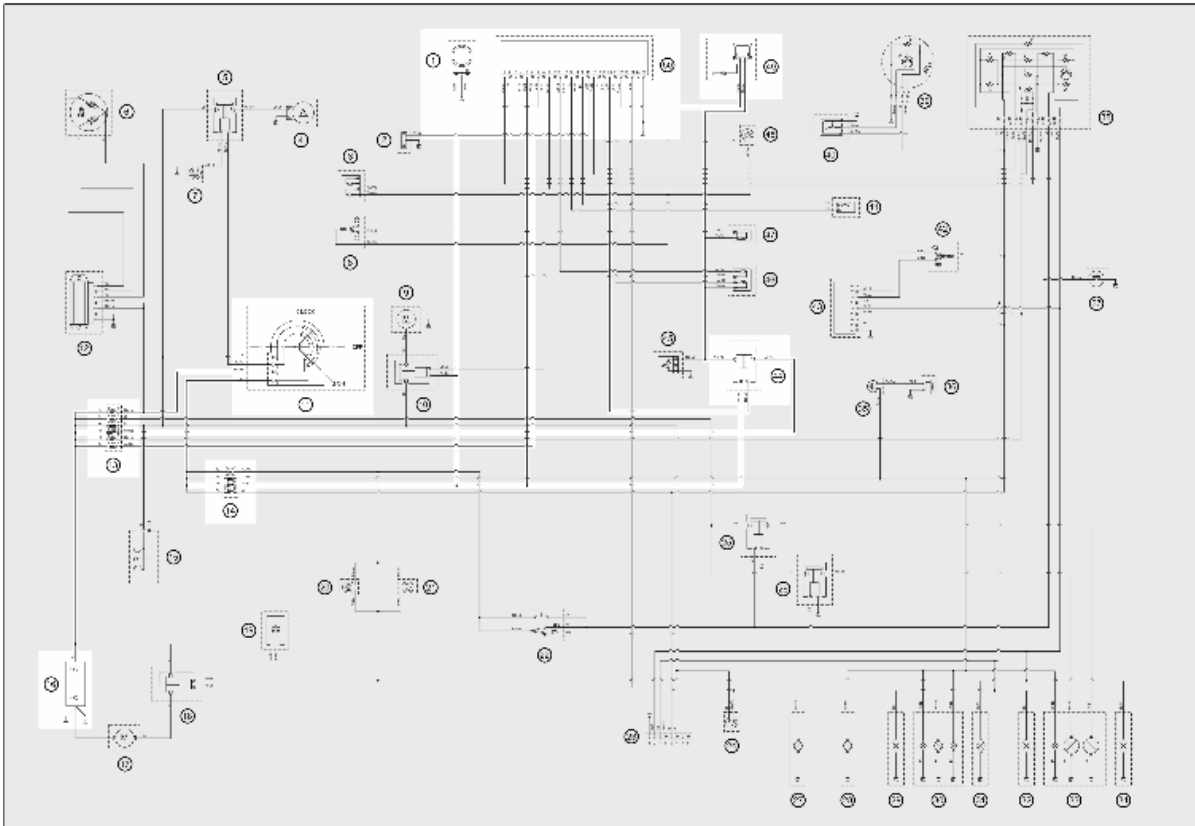
- 1. Tubo sfiato batteria
- 2. Alla plafoniera
- 3. Al fanalino illuminazione targa
- 4. Al fanale posteriore
- 5. All'accendisigari
- 6. Al negativo (-) batteria
- 7. Al positivo (+) batteria



1. Fascetta
2. Tubo sfiato batteria
3. Attuatore aprisella

Schemi di principio

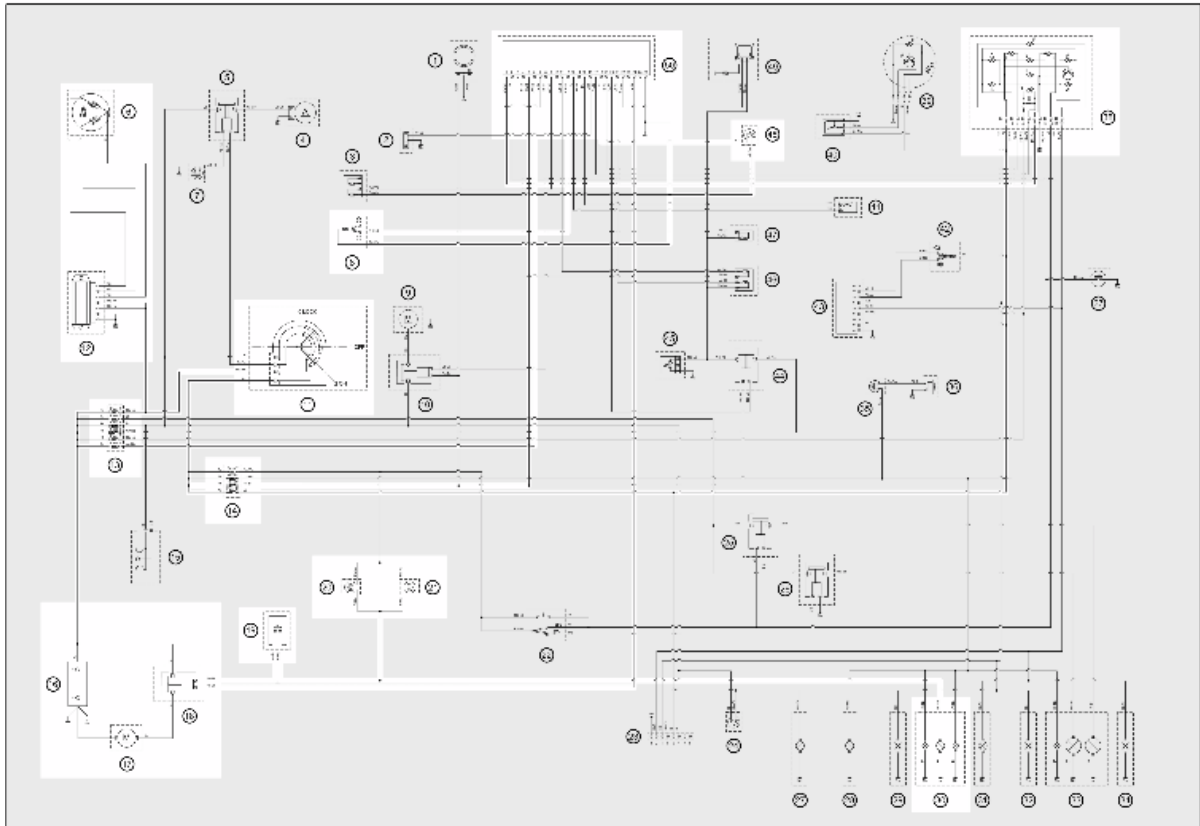
Accensione



LEGENDA

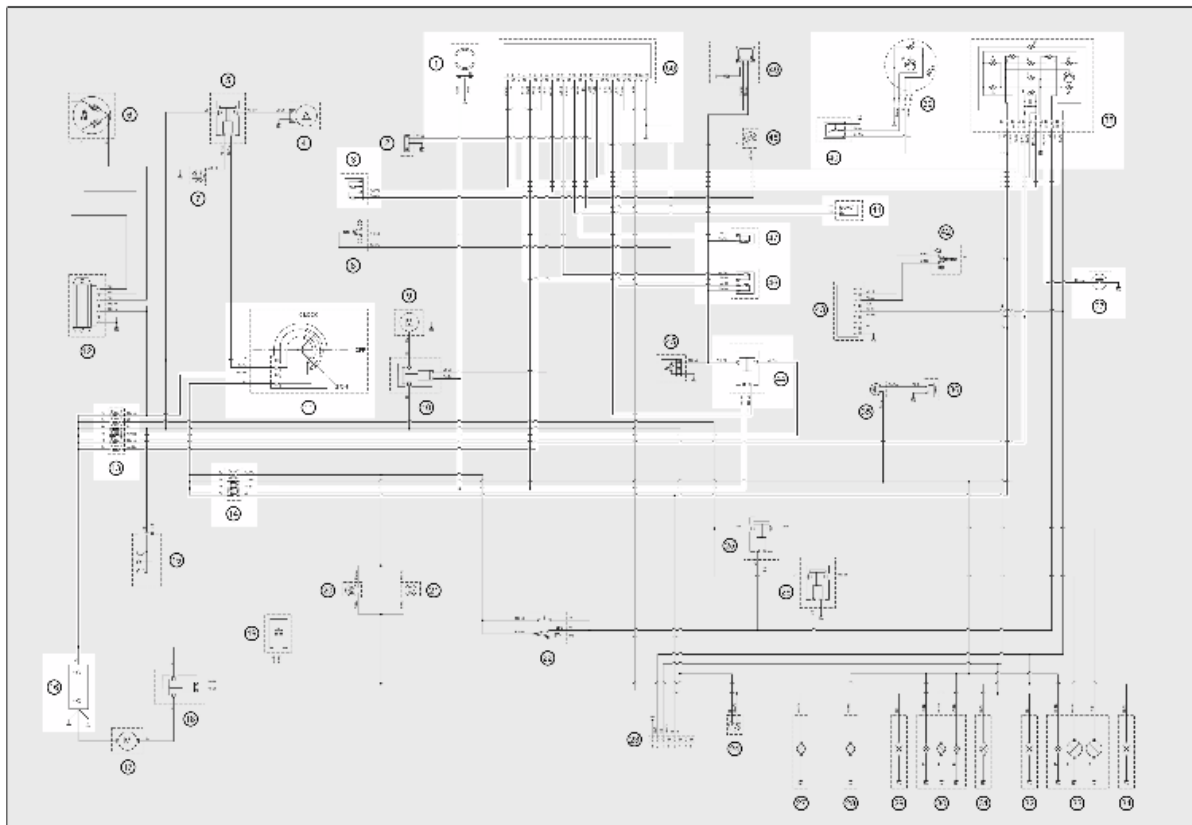
- 1. Antenna immobilizer
- 11. Commutatore a chiave
- 13. Gruppo fusibili posteriore
- 14. Gruppo fusibili anteriore
- 16. Batteria
- 44. Teleruttore carichi iniezione
- 49. Bobina A.T.
- 50. Centralina elettronica per iniezione

Ricarica batteria e avviamento

**LEGENDA**

- 6. Volano magnete
- 8. Deviatore arresto motore
- 11. Commutatore a chiave
- 12. Regolatore di tensione
- 13. Gruppo fusibili posteriore
- 14. Gruppo fusibili anteriore
- 16. Batteria
- 17. Motorino di avviamento
- 18. Teleruttore di avviamento
- 19. Pulsante di avviamento
- 20. Pulsante di stop sul freno posteriore
- 21. Pulsante di stop sul freno anteriore
- 30. Fanale posteriore
- B. Lampada per luce di stop
- 38. Gruppo strumenti
- C. Spia motore
- 48. Interruttore cavalletto laterale

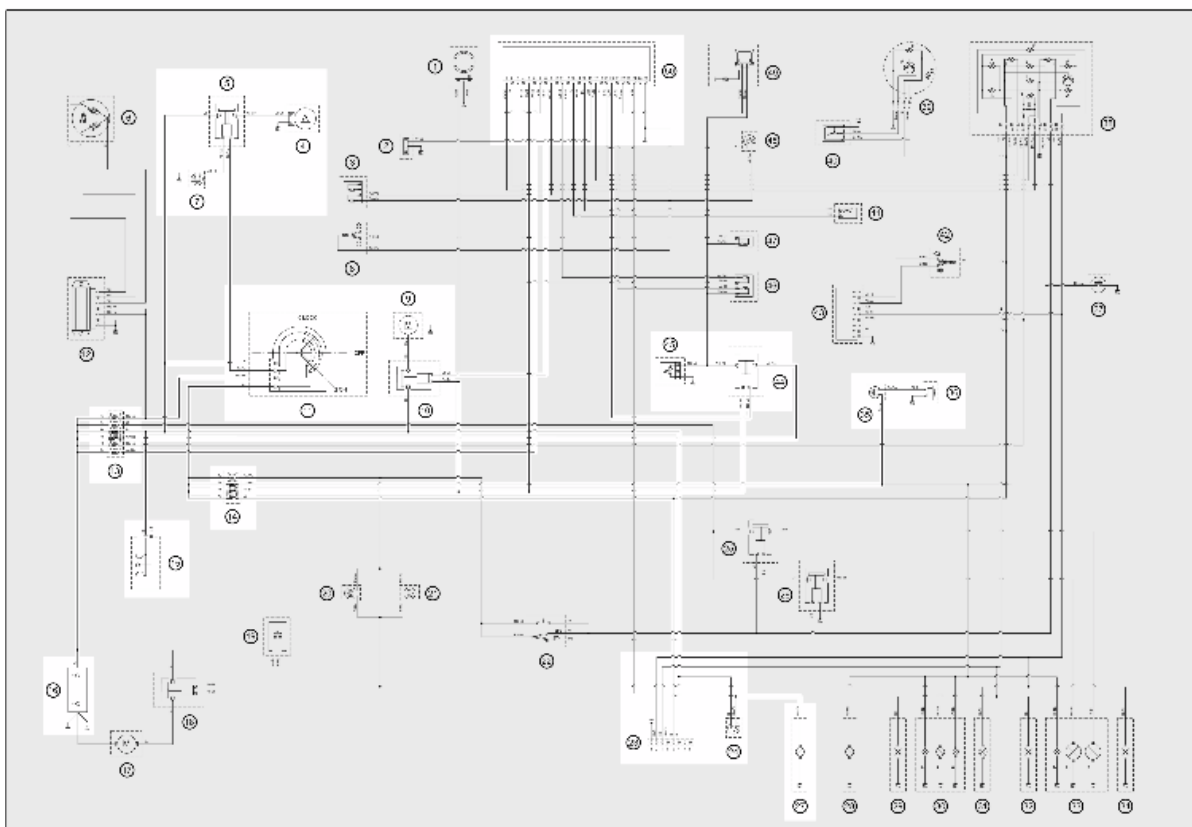
50. Centralina elettronica per iniezione

consensi e indicatori di livello**LEGENDA**

- 1. Antenna immobilizer
- 3. Sensore temperatura motore
- 11. Commutatore a chiave
- 13. Gruppo fusibili posteriore
- 14. Gruppo fusibili anteriore
- 16. Batteria
- 37. Sensore di pressione olio
- 38. Gruppo strumenti
- B. LED immobilizer
- C. Spia motore
- D. Spia olio
- E. Spia acqua
- 39. Indicatore di livello carburante
- A. Indicatore
- B. Lampada per illuminazione strumento
- C. Spia riserva carburante

- 40. Trasmettitore di livello carburante
- 41. Sensore giri motore
- 44. Teleruttore carichi iniezione
- 46. Sonda lambda
- 47. Iniettore
- 50. Centralina elettronica per iniezione

Dispositivi e accessori

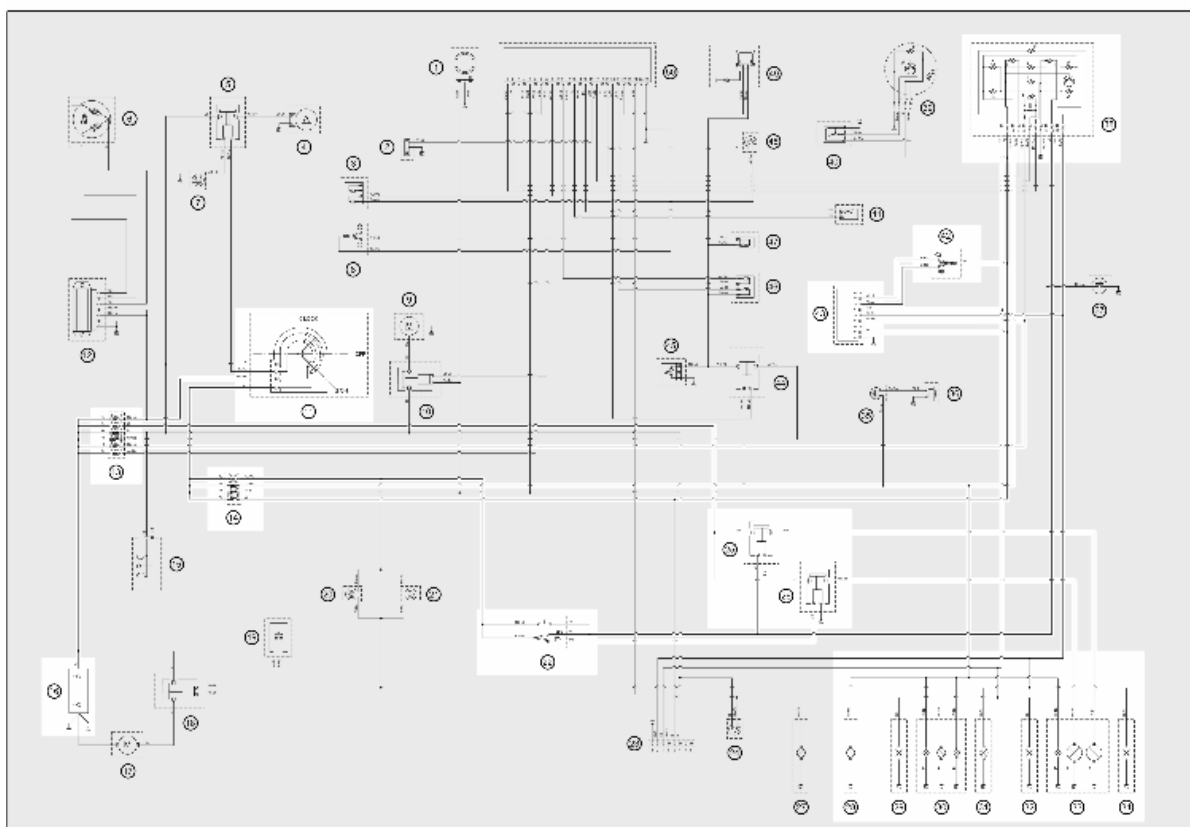


LEGENDA

- 4. Attuatore per apri-sella
- 5. Relè per apri-sella
- 7. Pulsante apri-sella
- 9. Motorino per elettro-ventilatore
- 10. Relè per elettro-ventilatore
- 11. Commutatore a chiave
- 13. Gruppo fusibili posteriore
- 14. Gruppo fusibili anteriore
- 15. Presa 12V-180W
- 16. Batteria
- 23. Predisposizione antifurto

- 24. Pulsante di comando illuminazione vano casco
- 27. Plafoniera per illuminazione vano casco
- 35. Pulsante clacson
- 36. Clacson
- 44. Teleruttore carichi iniezione
- 45. Pompa carburante
- 50. Centralina elettronica per iniezione

Fanaleria e indicatori di direzione



LEGENDA

- 11. Commutatore a chiave
- 13. Gruppo fusibili posteriore
- 14. Gruppo fusibili anteriore
- 16. Batteria
- 22. Deviatore luci
- 25. Relè luce abbagliante
- 26. Relè luce anabbagliante
- 28. Fanalino per illuminazione targa
- 29. Indicatore di direzione posteriore sinistro
- 30. Fanale posteriore

- A. Lampade per luce di posizione
- B. Lampada per luce di stop
- 31.** Indicatore di direzione posteriore destro
- 32.** Indicatore di direzione anteriore sinistro
- 33.** Proiettore
- A. Lampada per luce di posizione
- B. Lampada luce anabbagliante
- C. Lampada luce abbagliante
- 34.** Indicatore di direzione anteriore destro
- 38.** Gruppo strumenti
- A. Lampade per illuminazione strumento
- F. Spia indicatore di direzione
- G. Spia luce abbagliante
- 42.** Commutatore lampeggiatori
- 43.** Dispositivo di comando lampeggiatori

Verifiche e controlli

Questa sezione è dedicata ai controlli sui componenti dell'impianto elettrico.

Immobilizer

L'impianto di accensione elettronica viene gestito dalla centralina nella quale è integrato il sistema Immobilizer. L'Immobilizer è un sistema antifurto che permette il funzionamento del veicolo solo se questo viene avviato mediante delle chiavi codificate e riconosciute dalla centralina. Il codice è integrato in un trasponder inserito nel corpo della chiave. Questo consente un funzionamento trasparente al conducente che non deve eseguire alcuna operazione aggiuntiva alla normale rotazione della chiave. L'impianto Immobilizer è composto dai seguenti componenti:

- centralina
- antenna immobilizer
- chiave master con trasponder incorporato (chiave rossa)



- chiave di servizio con trasponder incorporato (chiave nera)
- bobina A.T.
- led diagnostico

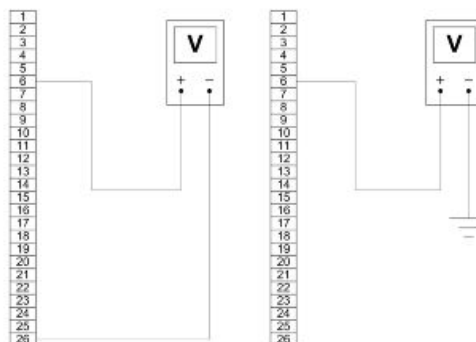
Il led diagnostico svolge anche la funzione di lampeggio deterrente. Questa funzione si ottiene ogni volta che il commutatore a chiave viene posizionato in "OFF" o se l'interruttore di arresto di emergenza viene commutato in "OFF" e, al fine di non pregiudicare la carica della batteria, rimane attiva per 48 ore. Quando il commutatore a chiave viene posizionato in "ON" si interrompe la funzione di lampo deterrente e di seguito avviene un lampo di conferma del passaggio in "ON". La durata di questo lampo varia in funzione della programmazione della centralina. Nel caso in cui il led risulti spento indipendentemente dalla posizione del commutatore a chiave e/o non venga inizializzato il quadro strumenti, verificare:

- presenza tensione batteria
- efficienza fusibili 1, 2, 3, 6 e 9
- presenza delle alimentazioni alla centralina come di seguito specificato:

Rimuovere la staffa del supporto connettore indicata in foto e scollegare il connettore della centralina. Verificare le seguenti condizioni:

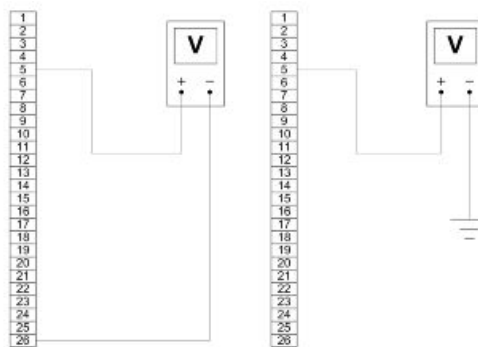
Con interruttore chiave in OFF:

- presenza tensione batteria fra i terminali 6-26 e terminale 6-massa telaio (alimentazione fissa). Nel caso non vi fosse tensione verificare efficienza fusibile n° 1 e relativo cablaggio.



Con interruttore chiave in ON:

- presenza tensione batteria fra i terminali 5-26 e terminale 5-massa telaio (alimentazione sotto quadro). Nel caso non vi fosse tensione verificare i contatti del commutatore a chiave, efficienza fusibile n° 9 e relativo cablaggio.



- Presenza continuità fra i terminali 12-18 con interruttore arresto di emergenza in posizione RUN e cavalletto laterale alzato. Nel caso non vi fosse continuità verificare i contatti di quest'ultimi.



Non rilevando anomalie sostituire la centralina.

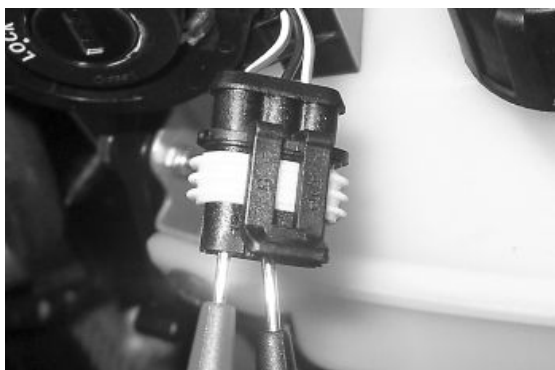
Dopo aver rimosso il controscudo rimuovere la connessione elettrica dall'antenna come mostrato in foto.



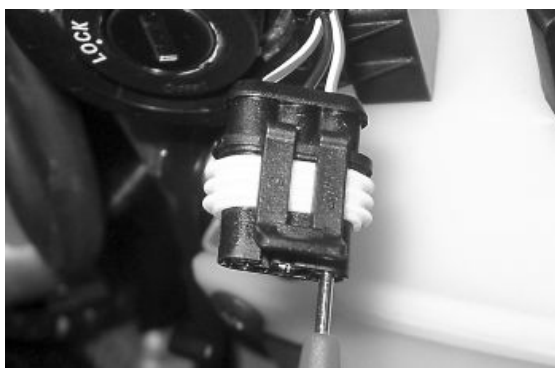
Rimuovere lo zoccolo di protezione dal connettore.



Con commutatore a chiave in ON verificare la presenza di tensione batteria tra i cavetti Rosso-Bianco e Nero



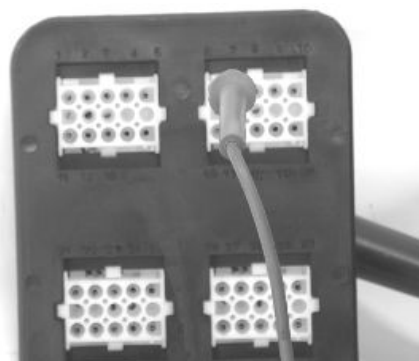
Con conettore MIU scollegato verificare la continuità tra il cavetto Arancio-Bianco e il pin 7 del cablaggio d'interfaccia.



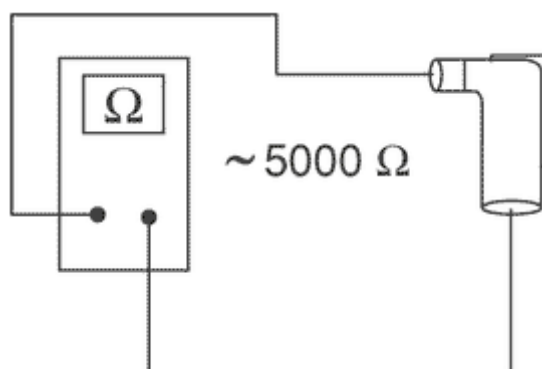
Attrezzatura specifica

020481Y Cablaggio interfaccia centralina

020331Y Multimetro digitale



Impianto vergine



Quando l'impianto di accensione non è codificato, qualsiasi chiave permette il funzionamento del motore ma limitato a 2000 giri/1'. Il riconoscimento delle chiavi è possibile solo con la centralina correttamente programmata. La procedura di memorizzazione di una centralina vergine prevede il

riconoscimento della Master come prima chiave da memorizzare: questa assume particolare importanza in quanto è l'unica chiave che permetterà di cancellare e riprogrammare la centralina per la memorizzazione delle chiavi di servizio. Per codificare l'impianto è necessario utilizzare la chiave Master e quella di servizio come di seguito:

- Inserire la chiave Master, commutare in «ON» e mantenere questa posizione per 2 secondi (valori limite 1÷3 secondi).
- Inserire la chiave di servizio commutando in «ON» per 2 secondi.
- Disponendo di chiavi duplicate, ripetere l'operazione con ciascuna chiave.
- Inserire nuovamente la chiave Master commutando in «ON» per 2 secondi.

Il tempo massimo disponibile per passare da una chiave all'altra è di 10 secondi.

Nella stessa memorizzazione è accettato un numero massimo di 7 chiavi di servizio.

E' indispensabile il rispetto dei tempi e della procedura, in caso contrario ripetere dall'inizio. Una volta effettuata la programmazione dell'impianto, si crea un abbinamento inseparabile del trasponder della chiave master con il decoder e la centralina. Mantenendo questo abbinamento, è possibile procedere con nuove programmazioni delle chiavi di servizio per smarrimenti, sostituzioni, ecc. Ogni programmazione nuova cancella la precedente, pertanto per aggiungere o eliminare una chiave, è indispensabile ripetere la procedura utilizzando tutte le chiavi da mantenere in servizio. Qualora si verificasse una perdita della memorizzazione delle chiavi di servizio, è indispensabile verificare accuratamente l'efficienza della schermatura dell'impianto alta tensione. In ogni caso, si raccomanda l'impiego di candele resistive.

Caratteristiche tecniche

Chiave MASTER:

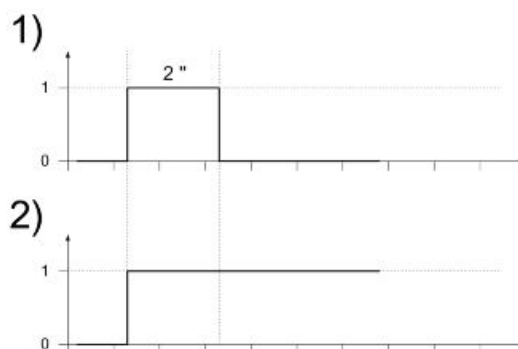
CHIAVE ROSSA

Chiave DI SERVIZIO.

CHIAVE NERA

Codici diagnostici

L'impianto Immobilizer viene testato tutte le volte che si commuta l'interruttore a chiave da OFF a ON. Durante tale fase di diagnosi possono essere individuati alcuni stati della centralina e visualizzati alcuni codici luminosi. Indipendentemente dal codice trasmesso, se al termine della diagnosi il led rimane spento fisso l'accensione è abilitata, se invece il led rimane acceso fisso l'accensione è inibita:



1. Centralina vergine - chiave presente: viene visualizzato un solo lampo di 2 sec. dopodiché il led rimane spento fisso. È possibile procedere alla memorizzazione delle chiavi, è possibile accendere il veicolo ma con limitazione del numero di giri.

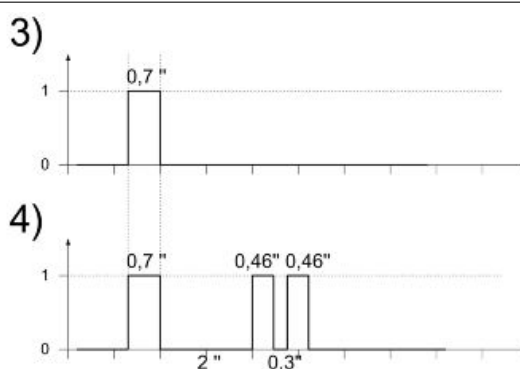
2. Centralina vergine - trasponder assente o non leggibile: il led è acceso fisso, in queste condizioni non è possibile alcuna operazione, compresa la messa in moto del veicolo.

3. Centralina programmata - chiave di servizio presente (condizioni normali di uso): viene visualizzato un solo lampo di 0,7 sec., dopodiché il led rimane spento fisso. È possibile avviare il motore.

4. Centralina programmata - chiave Master presente: vengono visualizzati un lampo di 0,7 sec. seguito da 2 sec. di led spento e successivamente da dei lampi brevi di 0,46 sec. in numero uguale a quante sono le chiavi memorizzate compresa la chiave Master. A diagnosi completata il led rimane spento fisso. È possibile avviare il motore.

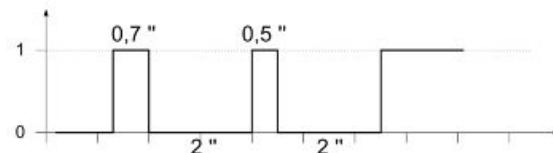
5. Centralina programmata - rilevata anomalia: viene visualizzato un codice luminoso a seconda dell'anomalia riscontrata, dopodiché il led rimane acceso fisso. Non è possibile avviare il motore. I possibili codici trasmessi sono:

- codice 1 lampo
- codice 2 lampi
- codice 3 lampi



codice diagnostico un lampo

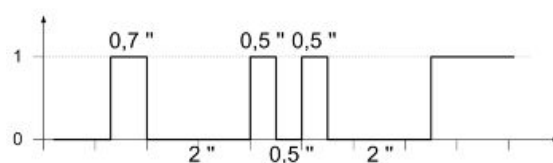
Il codice 1 lampo contraddistingue un impianto dove non è presente o non è rilevata la linea seriale. Verificare il cablaggio dell'antenna Immobilizer ed eventualmente sostituirla.



Codice diagnostico due lampi

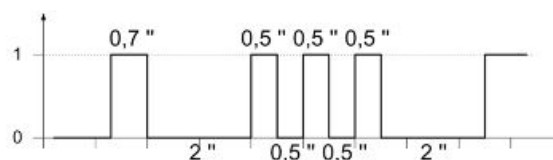
Il codice 2 lampi contraddistingue un impianto dove la centralina non rileva il segnale del trasponder. Ciò può dipendere dalla inefficienza della antenna Immobilizer o del trasponder.

Commutare l'interruttore in ON utilizzando più chiavi: se il codice viene ripetuto anche con la chiave Master verificare il cablaggio dell'antenna ed eventualmente sostituirla. In caso contrario procedere con la sostituzione della chiave difettosa e/o procedere con la riprogrammazione della centralina. Se il problema persiste sostituire la centralina.



Codice diagnostico tre lampi

Il codice 3 lampi contraddistingue un impianto dove la centralina non riconosce la chiave. Commutare l'interruttore in ON utilizzando più chiavi: se il codice di errore viene ripetuto anche con la chiave Master sostituire la centralina. In caso contrario procedere con una nuova programmazione.



Impianto di ricarica batteria

L'impianto di ricarica prevede un generatore trifase con volano a magnete permanente.

Il generatore è collegato direttamente al regolatore di tensione.

A sua volta quest'ultimo è collegato direttamente a massa ed al positivo batteria passando attraverso il fusibile di protezione da 30A.

Il generatore trifase permette una notevole potenza di ricarica ed ai giri più bassi, viene ottenuto un buon compromesso tra potenza erogata e stabilità del minimo.

Controllo statore

Verifica dell'avvolgimento dello statore

AVVERTENZA

LA VERIFICA PUÒ ESSERE ESEGUITA CON STATORE REGOLARMENTE INSTALLATO.

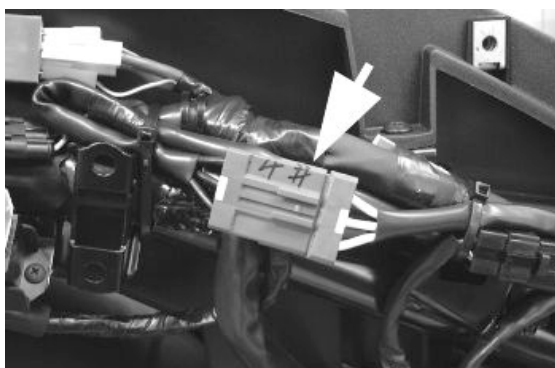
- 1) Rimuovere la fiancata laterale destra.
- 2) Scollegare il connettore tra statore e regolatore con i tre cavetti gialli come indicato in foto.
- 3) Misurare la resistenza tra ciascuno dei terminali gialli e gli altri due.

Caratteristiche elettriche

Resistenza:

$0,2 \div 1 \Omega$

- 4) Verificare che vi sia isolamento tra ciascun cavetto giallo e la massa.
- 5) In caso in cui si rilevassero valori non corretti, procedere con la sostituzione dello statore.



Controllo erogazione impianto di ricarica

Ricerca di eventuali dispersioni

- 1) Accedere alla batteria rimuovendo il relativo coperchio sotto la sella.
- 2) Controllare che la batteria non presenti perdite di liquido prima di procedere alla verifica del voltaggio in uscita.
- 3) Ruotare la chiave di accensione in posizione OFF, collegare i terminali del tester tra il polo negativo (-) della batteria ed il cavetto Nero e solo successivamente separare il cavetto Nero dal polo negativo (-) batteria.
- 4) Con la chiave di accensione sempre in OFF, la lettura rilevata dall'amperometro deve essere $\leq 0,5$ mA.

Controllo del voltaggio di carica

AVVERTENZA

PRIMA DI ESEGUIRE IL CONTROLLO, ACCERTARSI CHE LA BATTERIA SIA IN BUONE CONDIZIONI.

- 1) Posizionare il veicolo sul cavalletto centrale.
- 2) Con la batteria correttamente collegata al circuito posizionare i terminali del tester tra i poli della batteria.
- 3) Avviare il motore, aumentare i giri motore e contemporaneamente misurare la tensione.

Caratteristiche elettriche

Voltaggio compreso tra 14,0 e 15,0V a 5000 giri/min.

Verifica massima corrente erogata

- A motore spento e quadro in «ON» con le luci accese lasciare che la tensione di batteria si arresti a 12V.
 - Collegare una pinza amperometrica ai 2 positivi di ricarica in uscita dal regolatore.
 - Avviare il motore e portarlo a regime elevato effettuando contemporaneamente la lettura sulla pinza.
- Con batteria efficiente si deve rivelare un valore: > 20A

REGOLATORE DI TENSIONE/RADDRIZZATORE

Caratteristica	Descrizione / Valore
Tipo	Transistorizzato non regolabile trifase
Voltaggio	14 ÷ 15V a 5000 giri/min a luci spente

Controllo impianto indicatori di direzione

In caso di non funzionamento è necessario:

- Verificare efficienza lampade
- Verificare efficienza del fusibile n°10 con commutatore a chiave in ON
- Verificare la presenza di tensione sul dispositivo comando lampeggiatori
- Se questo è alimentato verificare la continuità del cablaggio, con commutatore indicatori di direzione opportunamente inserito, fra il cavetto nero-blu di uscita del commutatore lampeggiatori e il cavetto bianco-blu delle lampade lampeggiatori, e tra il cavetto bianco-rosa del commutatore e quello rosa dei lampeggiatori. Nel caso non vi fosse continuità verificare il cablaggio e l'efficienza del commutatore indicatori di direzione, altrimenti sostituire il di-



spositivo comando lampeggiatori perché sicuramente inefficiente.

impianto di illuminazione

L'impianto di illuminazione è alimentato da due sezioni separate del circuito:

- Linea luci di posizione e luci di illuminazione strumento, protetta dal fusibile n° 8.
- Linea luce abbagliante/anabbagliante e abbagliante in modalità lampeggio (PASS) del gruppo ottico anteriore, protetta dai fusibili n° 5 e 7 e dai teleruttori luci.

Linea luci di posizione e illuminazione strumento

In caso di non funzionamento verificare:

- Efficienza delle lampade
- Efficienza del fusibile n° 8
- Con il commutatore principale in ON, verificare la presenza di tensione sul cavetto arancio del fusibile 8. Quindi verificare il cablaggio dei portalampade.

Linea luce abbagliante/anabbagliante e abbagliante in modalità lampeggio (PASS)

In caso di non funzionamento verificare:

- Efficienza della lampada biluce
- Efficienza dei fusibili n° 5
- Efficienza del commutatore luci in modalità HI e LOW
- Efficienza dei teleruttori luci

Con il commutatore principale in ON, verificare:

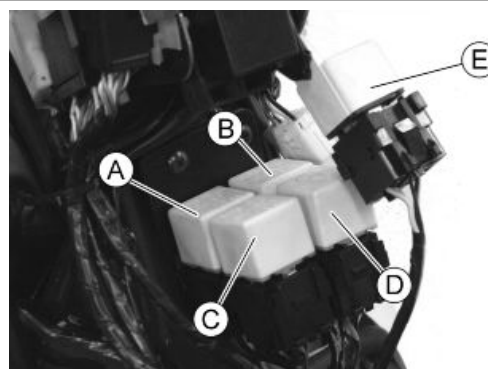
- La presenza di tensione sul cavetto rosso-verde del commutatore luci
- La presenza di tensione sul cavetto grigio dei teleruttori luci
- Il cablaggio commutatore e i contatti del portalampada

Fusibili

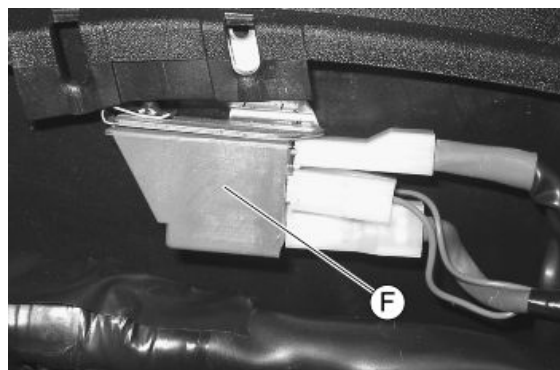
Teleruttori

L'impianto elettrico è dotato di sei teleruttori, cinque disposti sotto lo scudo anteriore e uno sotto la fiancata destra del veicolo.

Per accedere ai cinque teleruttori nella parte anteriore del veicolo è necessario rimuovere lo scudo anteriore.



Per accedere al teleruttore posto nella parte posteriore del veicolo è necessario rimuovere la fiancata laterale destra.



- A=** Teleruttore elettroventola
- B=** Teleruttore apri-sella
- C=** Teleruttore luce anabbagliante
- D=** Teleruttore luce abbagliante
- E=** Teleruttore carichi iniezione
- F=** Teleruttore di avviamento

L'impianto elettrico è dotato di:

1. sei fusibili «**A**» di protezione collocati all'interno della fiancatina laterale destra;
2. quattro fusibili «**B**» di protezione collocati all'interno del bauletto posti nella parte superiore sinistra del vano.

La tabella riporta la posizione e le caratteristiche dei fusibili presenti sul veicolo.

ATTENZIONE



PRIMA DI SOSTITUIRE IL FUSIBILE INTERROTTO RICERCARE ED ELIMINARE IL GUASTO CHE NE HA PROVOCATO L'INTERRUZIONE. NON TENTARE MAI DI SOSTITUIRE UN FUSIBILE UTILIZZANDO MATERIALE DIVERSO (AD ESEMPIO UN PEZZO DI FILO ELETTRICO).

ATTENZIONE

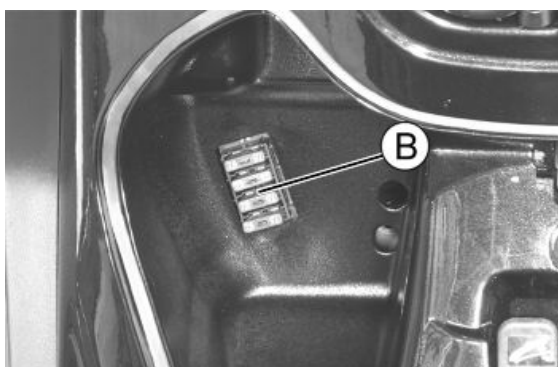
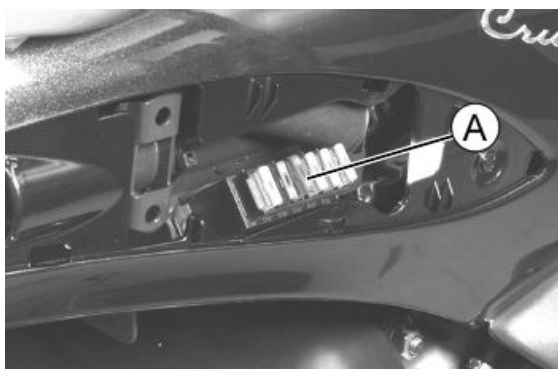


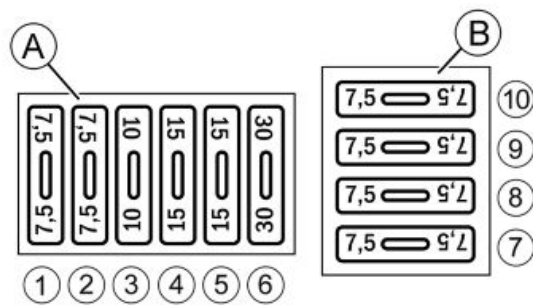
MODIFICHE O RIPARAZIONI DELL'IMPIANTO ELETTRICO ESEGUITE IN MODO NON CORRETTO E SENZA TENERE CONTO DELLE CARATTERISTICHE TECNICHE DELL'IMPIANTO, POSSONO CAUSARE ANOMALIE DI FUNZIONAMENTO CON RISCHI DI INCENDIO.

FUSIBILI

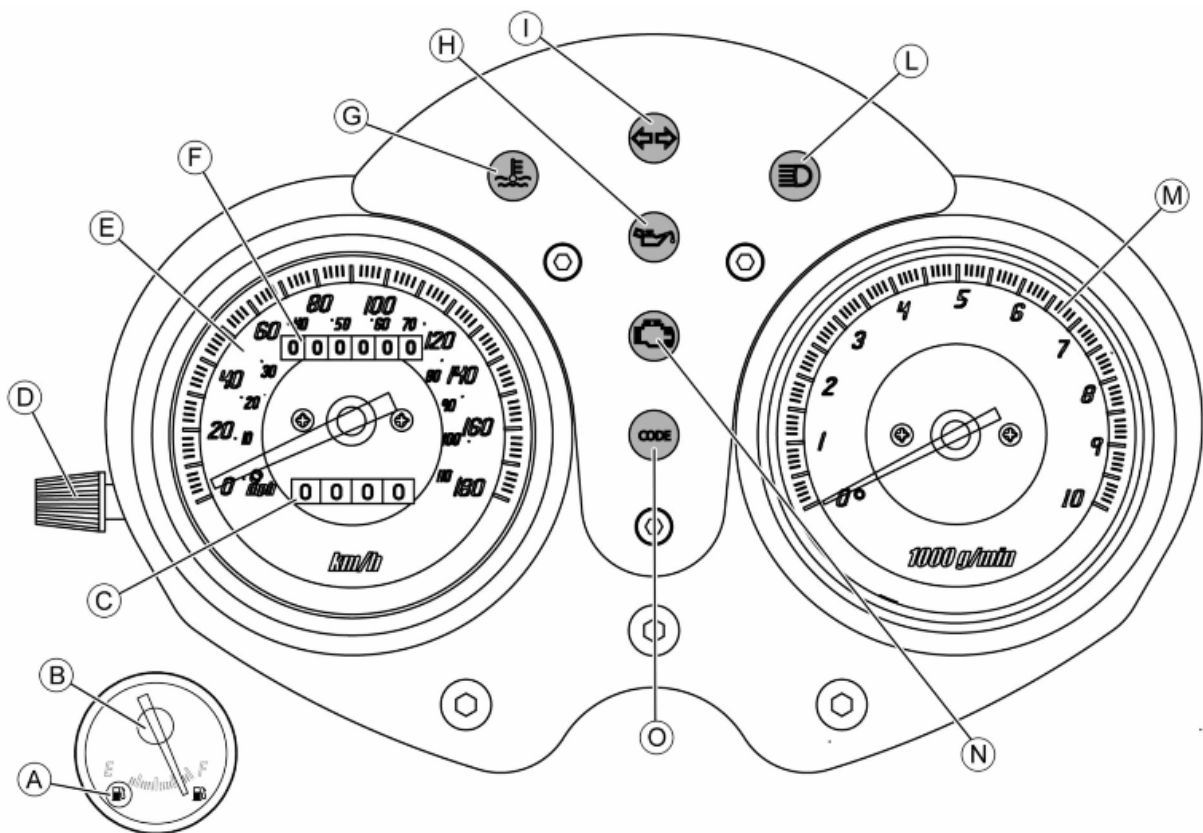
Caratteristica	Descrizione / Valore
Fusibile n° 1	Capacità: 7,5 A Circuiti protetti: Alimentazione da batteria per centralina elettronica iniezione.
Fusibile n° 2	Capacità: 7,5 A Circuiti protetti: Alimentazione da batteria per immobilizer e frecce.
Fusibile n° 3	Capacità: 10 A Circuiti protetti: Alimentazione da batteria per carichi iniezione.

Caratteristica	Descrizione / Valore
Fusibile n° 4	Capacità: 15 A Circuiti protetti: Alimentazione da batteria per apri-sella, presa 12V-180W, elettroventola, antifurto, illuminazione vano casco.
Fusibile n° 5	Capacità: 15 A Circuiti protetti: Alimentazione da batteria per proiettore.
Fusibile n° 6	Capacità: 30 A Circuiti protetti: Regolatore di tensione, carichi da chiave.
Fusibile n° 7	Capacità: 7,5 A Circuiti protetti: Alimentazione da chiave per teleruttore luce abbagliante, teleruttore luce anabbagliante, luce stop e avviamento.
Fusibile n° 8	Capacità: 7,5 A Circuiti protetti: Alimentazione da chiave per illuminazione cruscotto, clacson, luci di posizione.
Fusibile n° 9	Capacità: 7,5 A Circuiti protetti: Alimentazione da chiave per teleruttore carichi iniezione, teleruttore elettroventola, immobilizer, centralina elettronica iniezione.
Fusibile n° 10	Capacità: 7,5 A Circuiti protetti: Alimentazione da chiave per lampeggiatori, antifurto, cruscotto, indicatore livello carburante.





Cruscotto



- A** = Spia riserva carburante
- B** = Indicatore livello carburante
- C** = Contachilometri parziale
- D** = Azzeramento contachilometri parziale
- E** = Tachimetro
- F** = Contachilometri totale
- G** = Spia temperatura acqua
- H** = Spia pressione olio
- I** = Spia indicatori direzione

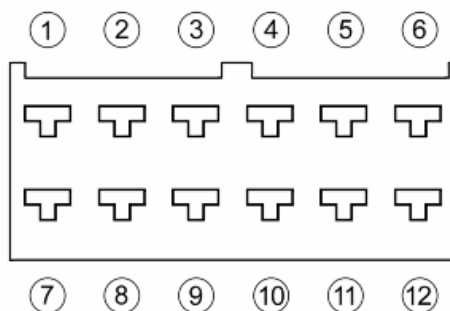
L = Spia luce abbagliante

M = Contagiri

N = Spia iniezione

O = Led immobilizer

Il gruppo strumenti è dotato di un connettore a 12 pin evidenziato in figura.



CONNETTORE

1. Spia indicatore di direzione sinistro
2. Positivo sotto chiave
3. Illuminazione strumento e spia luci
4. Spia temperatura acqua
5. Positivo da batteria
6. Led immobilizer
7. Spia motore non abilitato
8. Massa
9. Spia olio
10. Spia luce abbagliante
11. Contagiri
12. Spia indicatore di direzione destro

Batteria ermetica

Nel caso che il veicolo monti una batteria ermetica, la manutenzione è limitata al controllo dello stato di carica e ad una eventuale ricarica.

Queste operazioni devono essere eseguite in fase di preconsegna del veicolo e ogni 6 mesi di stoccaggio a circuito aperto.

Pertanto, oltre alla preconsegna è necessario controllare la carica ed effettuare l'eventuale ricarica prima dello stoccaggio del veicolo e successivamente, ogni 6 mesi.

ISTRUZIONI PER LA CARICA DI RINFRESCO DOPO STOCCAGGIO A CIRCUITO APERTO

1) Verifica della tensione

Prima di installare la batteria sul veicolo verificare la tensione a circuito aperto con un normale tester.

- Se la tensione risulta maggiore di 12,60V la batteria può essere installata senza nessuna carica di rinfresco.

- Se la tensione risulta inferiore a 12,60V è necessaria una carica di rinfresco come spiegato nel punto 2.

2) Modalità con carica batteria a tensione costante

- Carica tensione costante pari a 14,40÷14,70V
- Corrente iniziale di carica pari a 0,3÷0,5 x Capacità nominale
- Durata della carica:

Consigliata 10÷12 h

Minima 6 h

Massima 24 h

3) Modalità con carica batteria a corrente costante

- Corrente iniziale di carica pari a 1/10 della capacità nominale
 - Durata della carica: Massima 5 h
-

INDICE DEGLI ARGOMENTI

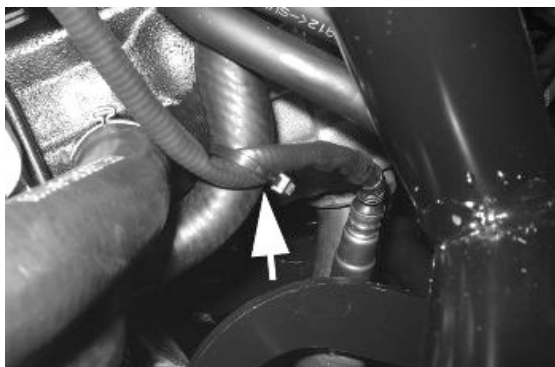
MOTORE DAL VEICOLO

MOT VE

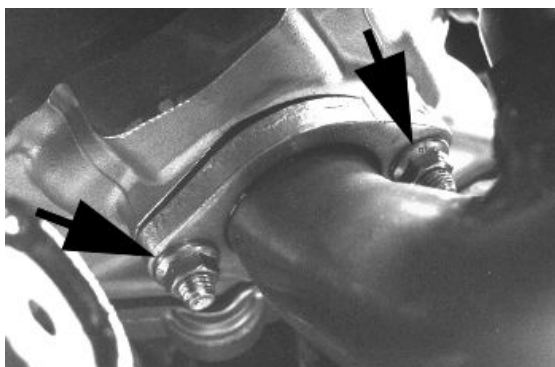
Questa sezione descrive le operazioni da effettuare per lo smontaggio del motore dal veicolo.

Smontaggio marmitta completa

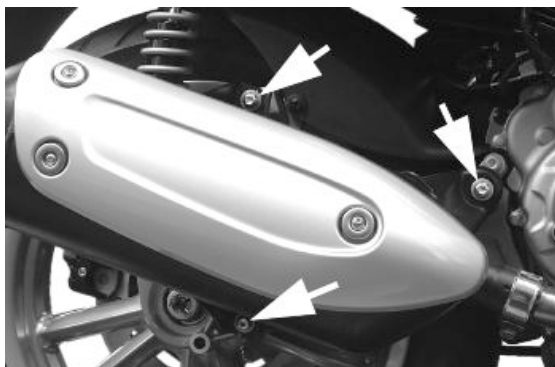
- Rimuovere la pedana poggiapiedi destra.
- Rimuovere il connettore sonda lambda dal suo supporto e scollegarlo.
- Tagliare la fascetta di fissaggio sul cavetto sonda lambda.



- Svitare i due fissaggi del collettore di scarico sulla testa. Per svitare correttamente i dadi che fissano la flangia marmitta alla testa è necessario usare una chiave snodata che permette di accedere anche al dado destro, secondo il verso di marcia, che risulta difficilmente raggiungibile con una tradizionale chiave dritta.



- Svitare le 3 viti di fissaggio della marmitta al braccio di supporto.
- Rimuovere la marmitta completa.



Rimuovere la sonda lambda dal collettore.



Smontaggio motore dal veicolo

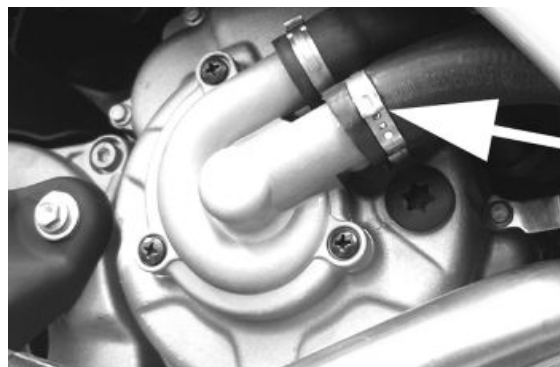
Scollegare la batteria.

- Rimuovere il coperchio motore dentro il vano portacasco.
- Rimuovere le fiancate laterali e le pedane.
- Rimuovere la marmitta completa.

ATTENZIONE

ESEGUIRE TALE OPERAZIONE A MOTORE FREDDO.

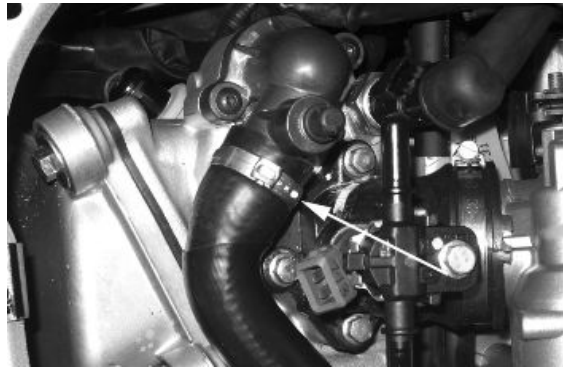
- Rimuovere la ruota posteriore.
- Rimuovere la tubazione ingresso liquido di raffreddamento alla pompa come indicato in foto quindi svuotare l'impianto.
- Rimuovere la tubazione di uscita liquido di raffreddamento del motore come indicato.



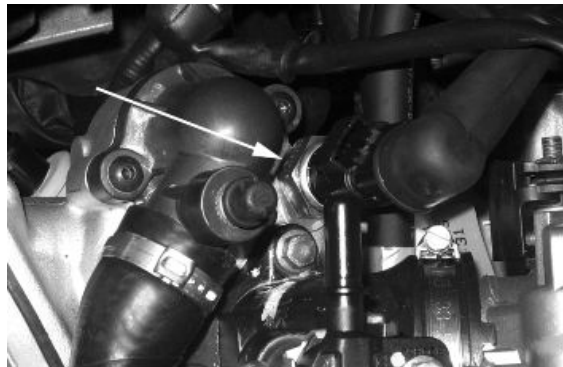
- Scollegare i tubi mandata e ritorno carburante dall'iniettore rimuovendo la vite che blocca la fascetta di ritegno.
- Scollegare il cablaggio dell'iniettore e il cablaggio della centralina corpo- farfallato.



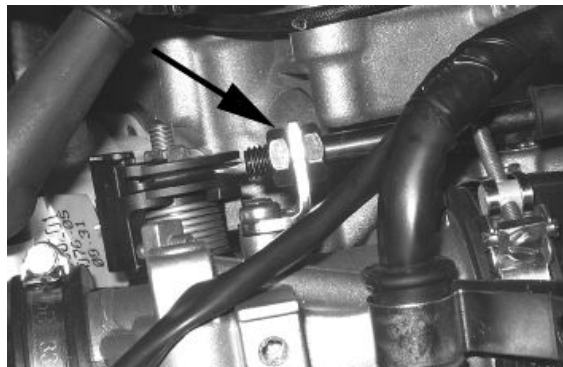
- Rimuovere la tubazione di uscita liquido di raffreddamento dal motore come indicato.



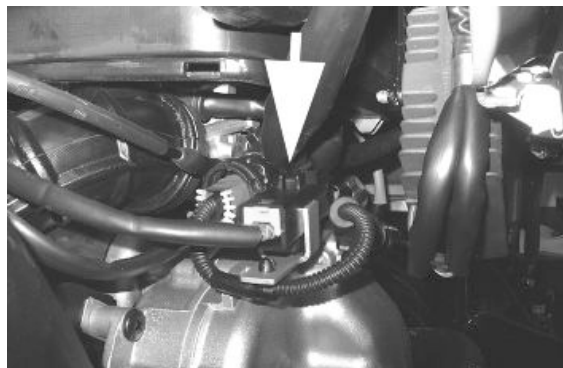
- Rimuovere i cappucci delle candele.
- Rimuovere il connettore del sensore temperatura liquido di raffreddamento indicato in foto.

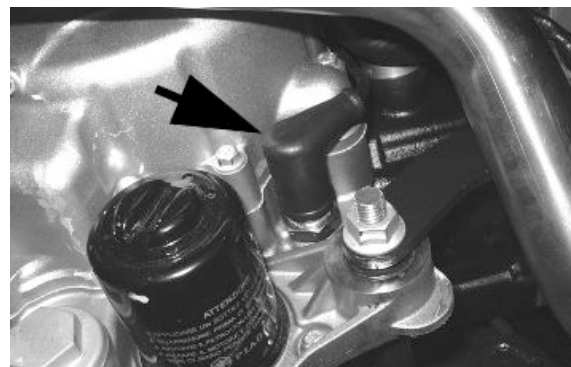


- Rimuovere il cavetto comando gas dal corpo farfallato agendo sul dado indicato in foto.

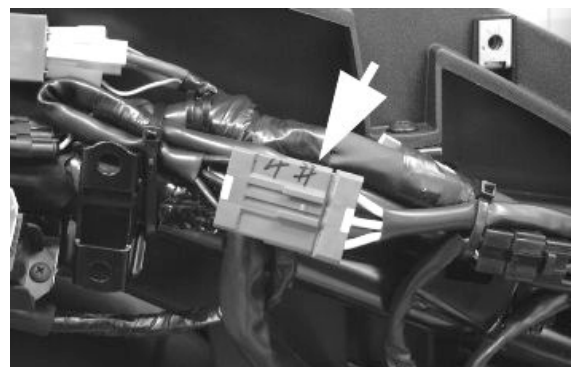


- Disconnettere il connettore positivo e negativo dal motorino di avviamento come indicato in foto.

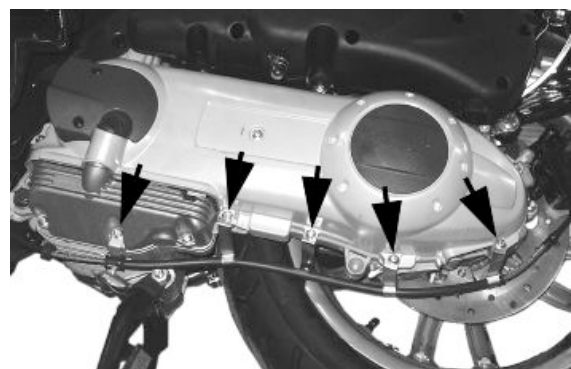




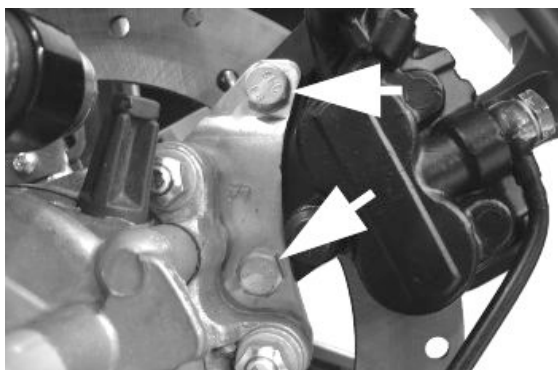
- Scollegare i connettori dal cablaggio del volano.
- Disimpegnare il relativo cavetto dalle fascette di ritegno presenti.



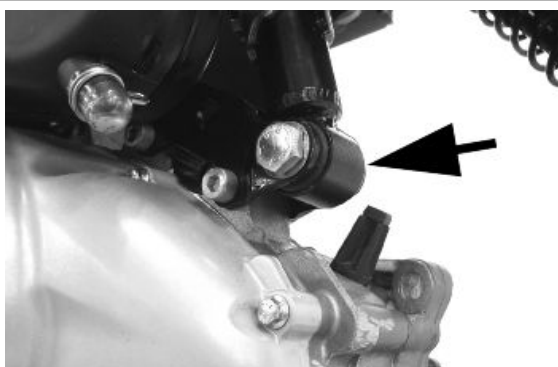
Rimuovere le viti indicate in figura.



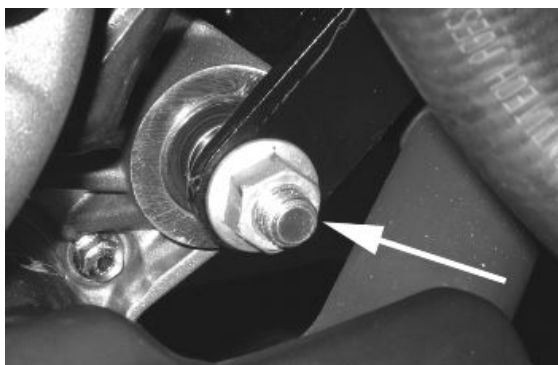
Rimuovere i bulloni di fissaggio pinza freno posteriore.



Rimuovere la vite inferiore dell'ammortizzatore sinistro.



- Supportare adeguatamente mediante cricchetto il veicolo. Rimuovere il perno di fissaggio motore-braccio oscillante agendo sul dado e sulla testa del perno indicati in foto.
- Il motore adesso è libero.



Al rimontaggio del motore sul veicolo eseguire le operazioni in senso inverso allo smontaggio, rispettando le coppie di bloccaggio riportate nel Cap. Caratteristiche.

- Verificare il livello olio motore ed eventualmente ripristinarlo con il tipo raccomandato.
- Effettuare il riempimento e lo spurgo del circuito di raffreddamento.
- Eseguire il controllo del funzionamento dell'acceleratore e dei dispositivi elettrici.

ATTENZIONE

**PORRE PARTICOLARE ATTENZIONE A POSIZIONARE CORRETTAMENTE LA TRASMISSIONE
COMANDO GAS.**

INDICE DEGLI ARGOMENTI

MOTORE

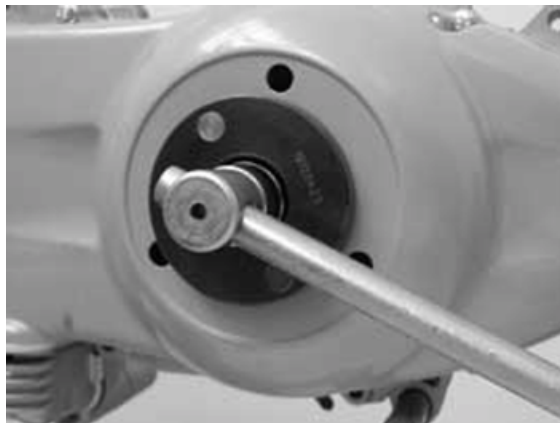
MOT

Questa sezione descrive le operazioni da effettuare sul motore e gli attrezzi da utilizzare.

Trasmissione automatica

Coperchio trasmissione

- Per lo smontaggio del coperchio trasmissione è necessario rimuovere il coperchietto in plastica agendo con cacciavite sulle apposite tracce. Per mezzo della chiave di arresto campana frizione indicata in figura, rimuovere il dado di bloccaggio asse puleggia condotta e la rondella.



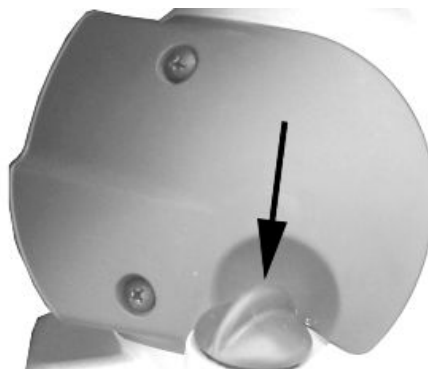
Attrezzatura specifica

020423Y Chiave arresto puleggia condotta

- Rimuovere il tappo/astina del foro di carico dell'olio motore.
- Rimuovere le 10 viti.
- Rimuovere ora il coperchio trasmissione.

NOTA BENE

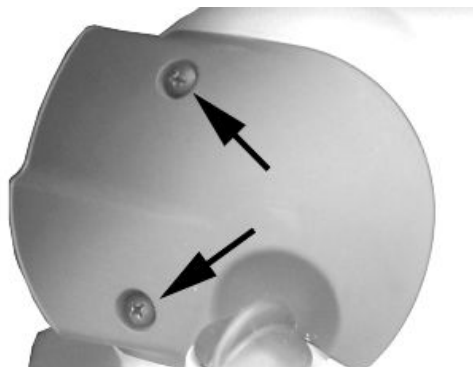
RIMUOVENDO IL COPERCHIO TRASMISSIONE È NECESSARIO PRESTARE ATTENZIONE A NON LASCIAR CADERE LA CAMPANA FRIZIONE.



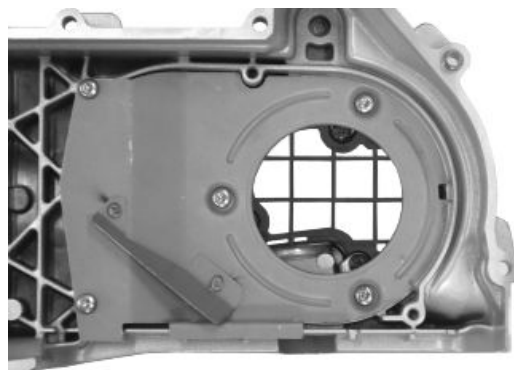
Convogliatore aria

Versione 250

- Rimuovere il coperchio presa aria vano trasmissione indicato in foto.



- Rimuovere le 5 viti, poste su due piani diversi, ed il carterino.



Smontaggio cuscinetto supporto albero puleggia condotta

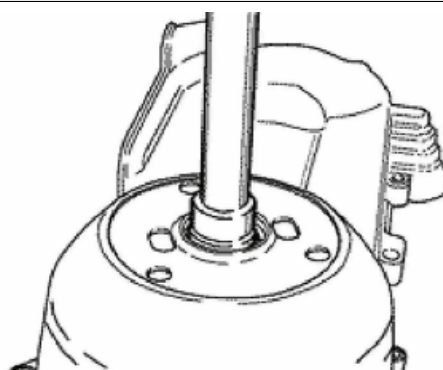
- Rimuovere l'anello seeger dal lato interno del coperchio.
- Rimuovere il cuscinetto dal carter mediante:

Attrezzatura specifica

020376Y Manico per adattatori

020375Y Adattatore 28 x30 mm

020412Y Guida da 15 mm



Montaggio cuscinetto supporto albero puleggia condotta

- Scaldare leggermente il carter dal lato interno per non danneggiare la superficie verniciata.
- Inserire il cuscinetto nella propria sede.
- Rimontare l'anello seeger.

ATTENZIONE

AL FINE DI NON DANNEGGIARE LA VERNICIATURA DEL COPERCHIO, UTILIZZARE UNA SUPERFICIE DI APPOGGIO ADEGUATA.

NOTA BENE

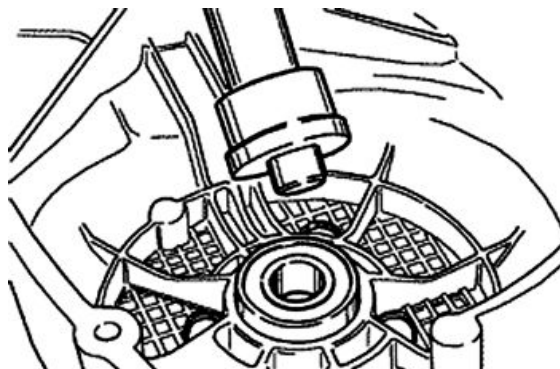
AD OGNI RIMONTAGGIO SOSTITUIRE SEMPRE IL CUSCINETTO CON UNO NUOVO

Attrezzatura specifica

020376Y Manico per adattatori

020357Y Adattatore 32 x 35 mm

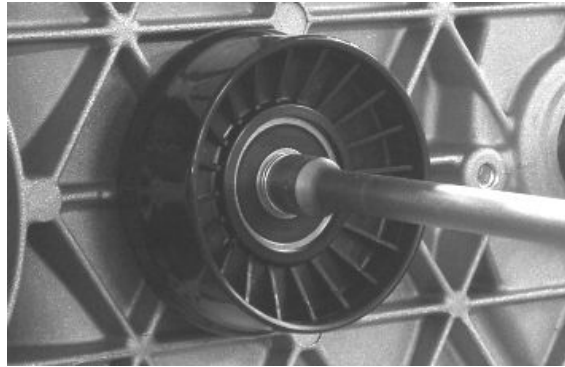
020412Y Guida da 15 mm



Rullo antisbattimento

Rullo in plastica

- Verificare che il rullo non presenti usure anomale e che ruoti liberamente.
- Rimuovere la vite speciale di fissaggio come indicato in foto



- Verificare che il diametro esterno del rullo non presenti anomalie che possano pregiudicare il funzionamento della cinghia
- Per il rimontaggio montare il rullo con il bordo di contenimento cinghia lato carter motore
- Bloccare la chiave alla coppia prescritta.



Coppie di bloccaggio (N*m)

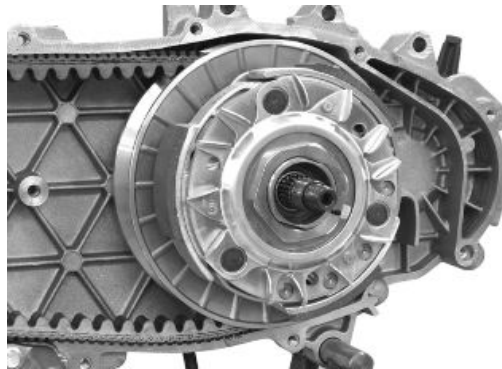
Rullo antisbattimento 12 ÷ 16

Smontaggio puleggia condotta

- Rimuovere la campana frizione e l'intero gruppo puleggia condotta.

NOTA BENE

IL GRUPPO PUÒ ESSERE SMONTATO ANCHE CON LA PULEGGIA MOTRICE MONTATA.



Verifica campana frizione

- Verificare che la campana frizione non sia usurata o danneggiata.
- Misurare il diametro interno della campana frizione.



Caratteristiche tecniche

Valore max campana frizione

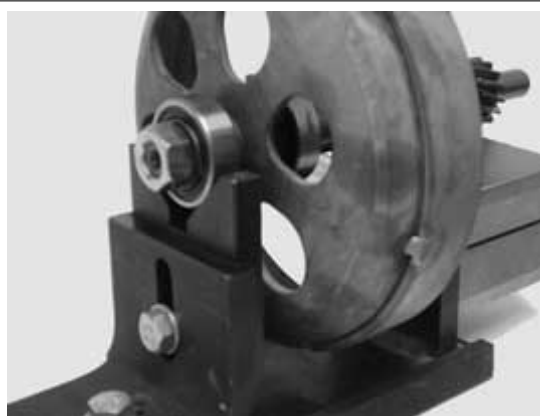
Valore max: \varnothing 134,5 mm

Valore standard campana frizione

Valore standard: \varnothing 134 \div 134,2 mm

Verifica eccentricità della superficie di lavoro della campana

- Installare la campana su un albero per la puleggia condotta utilizzando 2 cuscinetti (diametro interno 15 e 17 mm).
- Bloccare con il distanziale ed il dado originali.
- Supportare il complessivo campana/albero sul supporto per il controllo dell'allineamento albero motore.



- Mediante un comparatore del tipo a tastatore e la base magnetica misurare l'eccentricità della campana.
- Ripetere la misurazione per 3 posizioni (Centro, interno, esterno).
- Rilevando anomalie procedere con la sostituzione della campana.



Attrezzatura specifica

020074Y Base di supporto per controllo allineamento albero motore

020335Y Supporto magnetico per comparatore

Caratteristiche tecniche

verifica campana frizione : **Eccentricità limite.**

Eccentricità limite ammessa: 0,15 mm

Smontaggio frizione

Allestire l'attrezzo specifico compressore molla puleggia condotta con i perni di media lunghezza in posizione «C» avvitati dal lato interno dell'attrezzo.

- Inserire l'anello adattatore n°11 con lo smusso rivolto verso l'interno dell'attrezzo.
- Montare il complessivo puleggia condotta sull'attrezzo inserendo i 3 perni nei fori di ventilazione ricavati sul supporto porta masse.
- Accertarsi, che la frizione sia perfettamente inserita nell'anello adattatore, prima di procedere con le operazioni di sbloccaggio/bloccaggio del dado frizione.
- Mediante la chiave specifica 46x55 componente n°9 rimuovere il dado di fissaggio della frizione.
- Separare i componenti della puleggia condotta (Frizione e molla con appoggio in plastica).



ATTENZIONE

L'ATTREZZO DEVE ESSERE FISSATO SALDAMENTE IN MORSA E LA VITE CENTRALE DEVE ESSERE PORTATA IN CONTATTO CON L'ATTREZZO. UNA COPPIA ECCESSIVA PUÒ DEFORMARE L'ATTREZZO SPECIFICO.

Attrezzatura specifica

020444Y011 anello adattatore

020444Y009 chiave 46 X 55

020444Y Attrezzo per il montaggio/smontaggio della frizione sulla puleggia condotta

Verifica frizione

- Verificare lo spessore del materiale di attrito delle masse frizione.
- Le masse non devono presentare tracce di lubrificanti, qualora ciò accadesse verificare le tenute del gruppo pulegge condotte.

NOTA BENE

LE MASSE IN FASE DI RODAGGIO DEVONO PRESENTARE UNA SUPERFICIE DI CONTAT-



**TO CENTRALE E NON DEVONO DIFFERIRE LE
UNE DALLE ALTRE.
CONDIZIONI DIVERSE POSSONO CAUSARE
LO STRAPPO DELLA FRIZIONE.**

ATTENZIONE

**NON APRIRE LE MASSE CON UTENSILI ONDE
EVITARE UNA VARIAZIONE DI CARICO DELLE
MOLLE DI RICHIAMO.**

Caratteristiche tecniche

Verifica Spessore minimo

1 mm

Collare ritegno perni

- Rimuovere il collare manualmente con l'azione combinata di rotazione e trazione.

NOTA BENE

**RISCONTRANDO DIFFICOLTÀ UTILIZZARE 2
CACCIAVITI.**

NOTA BENE

**PRESTARE ATTENZIONE A NON INSERIRE
ECESSIVAMENTE IN PROFONDITÀ I CAC-
CIAVITI PER EVITARE DANNEGGIAMENTI
CHE POSSANO COMPROMETTERE LA TENU-
TA DELL'ANELLO O-RING.**



- Rimuovere i 4 perni dell'asservitore di coppia e separare le semipuleggie.



Smontaggio cuscinetti semipuleggia condotta

- Verificare che non siano presenti segni di usura e/o rumorosità; nel caso contrario procedere con la sostituzione.
- Rimuovere l'anello di fermo utilizzando due cacciaviti a lama piatta.
- Supportare adeguatamente mediante un piano in legno il boccolo della puleggia dal lato filettato.
- Mediante una spina e martello espellere il cuscinetto a sfere come mostrato in figura.



- Supportare adeguatamente la puleggia mediante la campana specifica come mostrato in figura.

Attrezzatura specifica

001467Y035 Campana per cuscinetti \varnothing esterno 47 mm



- Rimuovere il cuscinetto a rulli mediante il punzone componibile.

Attrezzatura specifica

020376Y Manico per adattatori

020456Y Adattatore \varnothing 24 mm

020363Y Guida da 20mm

Verifica semipuleggia condotta fissa

Versione 250

- Misurare il diametro esterno del boccolo della puleggia.
- Verificare la superficie di contatto con la cinghia non presenti usure anomale.
- Verificare la funzionalità delle chiodature.
- Verificare la planarità della superficie di contatto cinghia.



Caratteristiche tecniche

Diametro minimo semipuleggia

Diametro minimo ammesso: \varnothing 40,96 mm

Diametro semipuleggia standard

Diametro standard: \varnothing 40,985 mm

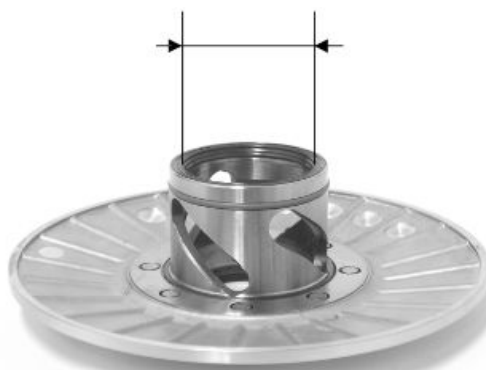
Limite d'usura

0,3 mm



Verifica semipuleggia condotta mobile

- Rimuovere i 2 anelli di tenuta interni e i 2 O-R;
- Misurare il diametro interno del boccolo della semipuleggia mobile.
- Verificare la superficie di contatto con la cinghia non presenti usure anomale.
- Verificare la funzionalità delle chiodature.
- Verificare la planarità della superficie di contatto cinghia.



DIMENSIONI SEMIPULEGGIA CONDOTTA MOBILE

Caratteristica	Descrizione / Valore
limite di usura	0,3 mm
diametro standard	\varnothing 41,000 ÷ 41,035
diametro massimo ammesso	\varnothing 41,08 mm

Montaggio cuscinetti semipuleggia condotta

- Supportare adeguatamente mediante un piano in legno il boccolo della puleggia dal lato filettato.
- Montare un nuovo astuccio a rullini come in figura.
- Per il montaggio del nuovo cuscinetto a sfere agire come in figura, utilizzando il punzone componibile.
- Montare l'anello di fermo

AVVERTENZA

NOTA BENE

MONTARE IL CUSCINETTO CON LA SCHERMATURA A VISTA

Attrezzatura specifica

020376Y Manico per adattatori

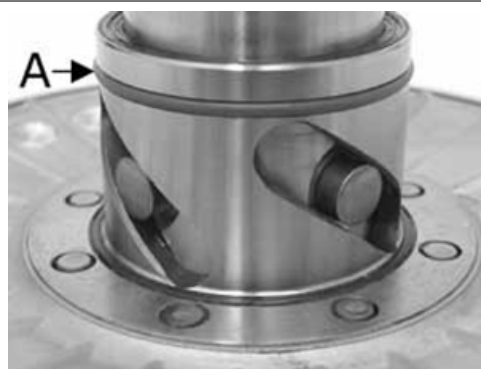
020375Y Adattatore 28 x30 mm

020424Y Punzone montaggio astuccio a rulli puleggia condotta



Assemblaggio puleggia condotta

- Inserire i nuovi paraoli ed anelli O-R sulla semipuleggia mobile.
- Lubrificare leggermente di grasso gli anelli O-R «A» indicati in figura.
- Montare la semipuleggia sul boccolo utilizzando l'attrezzo specifico.
- Verificare che non siano presenti usure ai perni e procedere con il rimontaggio nelle relative cave.
- Procedere con il rimontaggio del collare di chiusura dell'asservitore di coppia.
- Mediante un ingrassatore a becco curvo lubrificare il gruppo puleggia condotta con circa 6 gr. di grasso, questa operazione deve essere eseguita attraverso uno dei fori all'interno del boccolo fino ad ottenere la fuoriuscita del grasso dal foro op-



posto. Tale operazione è necessaria per evitare la presenza di grasso oltre gli anelli O-R.

NOTA BENE

L'OPERAZIONE DI INGRASSAGGIO DELL'ASSERVITORE DI COPPIA PUÒ ESSERE EFFETTUATA SIA CON CUSCINETTI MONTATI CHE IN FASE DI SOSTITUZIONE DEGLI STESSI; L'INTERVENTO ESEGUITO IN FASE DI REVISIONE DEI CUSCINETTI PUÒ RISULTARE PIÙ AGEVOLE.



Attrezzatura specifica

020263Y Guaina per assemblaggio puleggia condotta

Prodotti consigliati

AGIP GREASE SM 2 Grasso per anello girevole della ruota fonica

Grasso al bisolfuro di molibdeno e sapone di litio NLGI 2; ISO-L-XBCHB2, DIN KF2K-20

Verifica molla di contrasto

- Misurare la lunghezza libera della molla della semipuleggia condotta mobile.

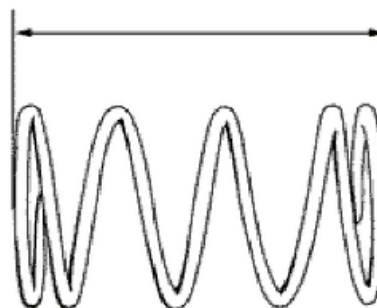
Caratteristiche tecniche

Lunghezza standard

123 mm

limite dopo l'uso

118 mm



Montaggio frizione

- Supportare l'attrezzo specifico compressore molla puleggia condotta con la vite di comando in asse verticale.

- Disporre l'attrezzo con i perni di media lunghezza in posizione «C» avvitati dal lato interno.

- Inserire l'anello adattatore n° 11 con lo smusso rivolto verso l'alto.

- Inserire la frizione sull'anello adattatore.



- Lubrificare l'estremità della molla destinata al contatto con il collare di chiusura dell'asservitore di coppia.
- Inserire la molla con relativo appoggio in plastica in contatto con la frizione.
- Inserire la cinghia di trasmissione nel gruppo pulegge rispettandone il verso di rotazione.
- Inserire il gruppo pulegge completo di cinghia nell'attrezzo.
- Pre caricare leggermente la molla.
- Accertarsi, che la frizione sia perfettamente inserita nell'anello adattatore, prima di procedere con le operazioni di bloccaggio del dado frizione.
- Posizionare l'attrezzo in morsa con la vite di comando in asse orizzontale.
- Pre caricare definitivamente la molla.
- Applicare il dado di bloccaggio frizione e tramite la chiave specifica 46x55 serrarlo alla coppia prescritta.
- Allentare il morsetto dell'attrezzo ed inserire la cinghia rispettandone il senso di rotazione.
- Bloccare nuovamente la puleggia condotta con l'attrezzo specifico.
- Pre caricare la molla di contrasto frizione con azione combinata di trazione e rotazione e posizionare la cinghia nella posizione di minor diametro di rotolamento.
- Rimuovere il gruppo puleggia condotta / cinghia dall'attrezzo.

NOTA BENE

DURANTE LA FASE DI PRECARICA DELLA MOLLA PRESTARE ATTENZIONE A NON DANNEGGIARE LA BATTUTA IN PLASTICA DELLA MOLLA E LA FILETTATURA DEL BOCCOLO.

NOTA BENE

IL DADO, PER MOTIVI COSTRUTTIVI, RISULTA LEGGERMENTE ASIMMETRICO; È DA PREFERIRE IL MONTAGGIO DELLA SUPERFICIE A MIGLIORE PLANARITÀ IN CONTATTO CON LA FRIZIONE.

Attrezzatura specifica

020444Y Attrezzo per il montaggio/smontaggio della frizione sulla puleggia condotta

020444Y011 anello adattatore

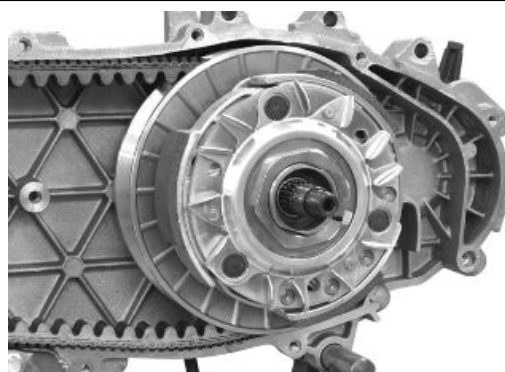
020444Y009 chiave 46 X 55

Coppie di bloccaggio (N*m)

Dado gruppo frizione su puleggia condotta 45 ÷ 50

Montaggio puleggia condotta

- Rimontare la campana della frizione.



Cinghia di trasmissione

- Verificare che la cinghia di trasmissione non sia danneggiata.

- Verificare la larghezza della cinghia.

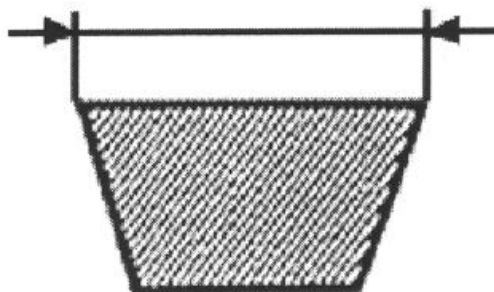
Caratteristiche tecniche

Cinghia di trasmissione 250 4T - larghezza minima

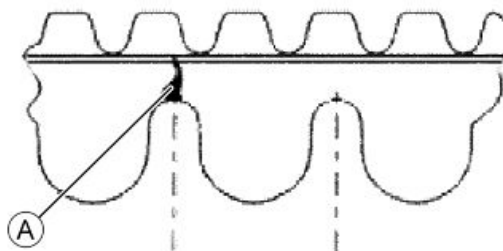
19,5 mm

Cinghia di trasmissione 250 4T - larghezza standard

21,3 ± 0,2 mm



Durante i controlli usura previsti nella manutenzione programmata., si raccomanda di controllare che il fondo gola della dentatura non presenti tracce di incisioni o cretture (vedi figura): Il fondo gola del dente deve essere privo di incisioni o cretture; in caso contrario sostituire la cinghia.



Smontaggio puleggia motrice

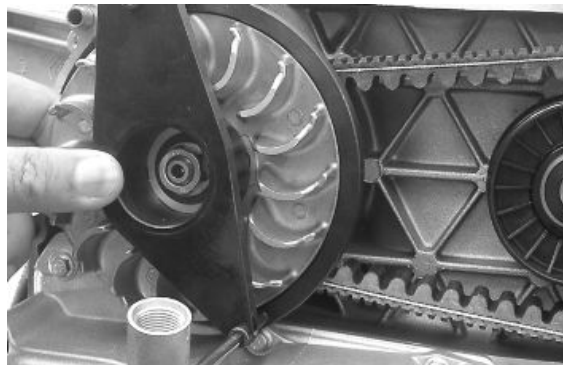
- Ruotare l'albero motore fino a portare le cave della puleggia in asse orizzontale



- Inserire il boccolo adattatore dell'attrezzo specifico nella sede indicata in foto



- Inserire l'attrezzo nelle cave e applicare l'anello di ritegno
- Accostare le viti di fissaggio dell'anello mantenendo l'attrezzo in appoggio alla puleggia



Attrezzatura specifica

020626Y Chiave di arresto puleggia motrice

- Rimuovere il dado di fissaggio e la rondella
- Rimuovere la semipuleggia motrice fissa



Verifica contenitore a rulli

- Verificare che la bronzina interna mostrata in figura non presenti usure anomale e rilevare il diametro interno.
- Misurare il diametro esterno del boccolo di scorrimento puleggia mostrato in figura.
- Verificare che i rulli non siano danneggiati od usurati.
- Verificare che i pattini della piastra di contrasto rulli non siano usurati.
- Verificare lo stato di usura delle cave di alloggiamento dei rulli e delle superfici di contatto cinghia su entrambe le semipulegge.
- Verificare che la puleggia motrice fissa non presenti usure anomale al profilo scanalato ed alla superficie di contatto con la cinghia.
- Verificare che l'anello O-Ring non presenti deformazioni.



ATTENZIONE

NON LUBRIFICARE E NON PULIRE LE BUSSOLE SINTERIZZATE

Caratteristiche tecniche

bronzina semipuleggia motrice mobile: Diametro Standard

26,000 ÷ 26,021 mm

bronzina semipuleggia motrice mobile: Diametro max ammesso

Ø 26,12 mm

boccolo di scorrimento: Diametro Standard

Ø 25,959 ÷ 25,98 mm

boccolo di scorrimento: Diametro minimo ammesso

Ø 25,95 mm

rullo: Diametro Standard

Ø 20,5 ÷ 20,7 mm

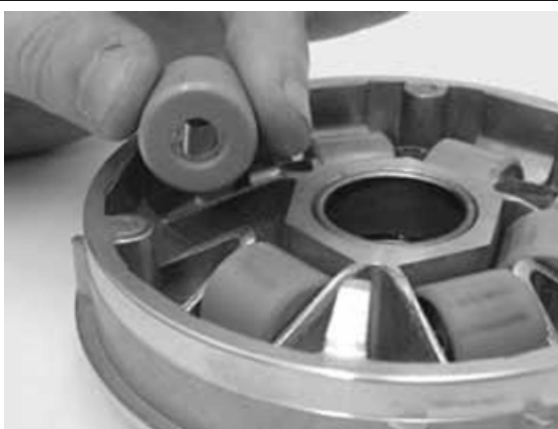
rullo: Diametro minimo ammesso

Ø 20 mm

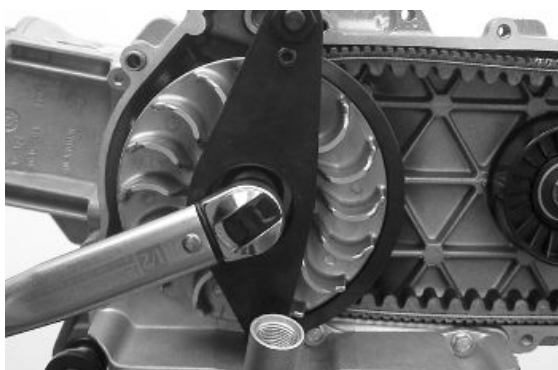


Montaggio puleggia motrice

- Preassemblare la semipuleggia mobile con la piastra di contrasto rulli, posizionando i rulli nelle apposite cave con la superficie di appoggio più grande in contatto alla puleggia secondo il verso di rotazione.
- Verificare che la piastra di contatto rulli non presenti anomalie o danneggiamenti sul profilo scanalato.
- Montare il gruppo completo di boccolo sull'albero motore.
- Montare il gruppo puleggia condotta/Frizione/ cinghia sul motore.



- Montare lo spessore di acciaio a contatto del boccolo e la semipuleggia motrice fissa.
- Installare l'attrezzo specifico come descritto nella fase di smontaggio.
- Serrare il dado con rondella alla coppia prescritta.



Attrezzatura specifica

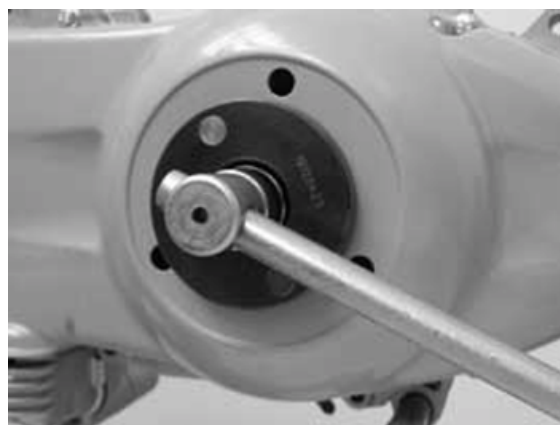
020626Y Chiave di arresto puleggia motrice

Coppie di bloccaggio (N*m)

Dado puleggia motrice 75 ÷ 83

Montaggio coperchio trasmissione

- Accertarsi della presenza dei 2 grani di centraggio e del corretto montaggio della guarnizione di tenuta per la coppa olio sul coperchio trasmissione.
- Rimontare il coperchio serrando le 10 viti alla coppia prescritta.
- Rimontare il tappo asta carico olio.
- Rimontare la rondella in acciaio e il dado asse puleggia condotta.
- Mediante l'attrezzo chiave d'arresto e chiave dinamometrica, serrare il dado alla coppia prescritta.
- Rimontare il coperchietto in plastica.



Attrezzatura specifica

020423Y Chiave arresto puleggia condotta

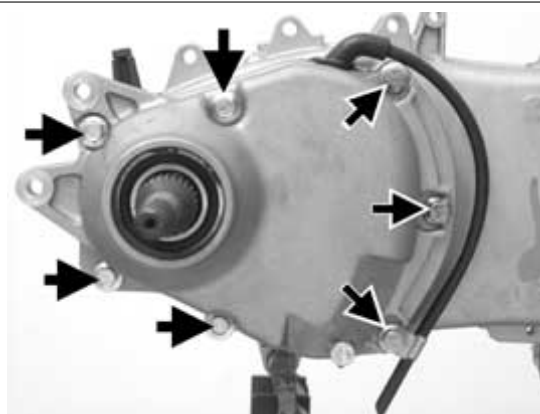
Coppie di bloccaggio (N*m)

Viti coperchio trasmissione 11 ÷ 13 Dado asse puleggia condotta 54 ÷ 60

Riduzione finale

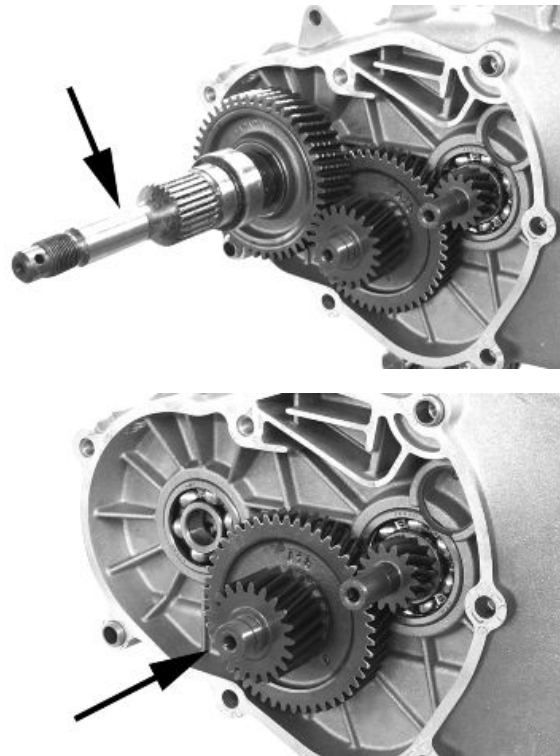
Smontaggio coperchio mozzo

- Svuotare il mozzo posteriore attraverso il tappo di scarico olio.
- Rimuovere le 7 viti flangiate indicate in figura.
- Togliere il coperchio mozzo e la relativa guarnizione.



Smontaggio asse ruota

- Rimuovere l'asse ruota completo di ingranaggio.
- Rimuovere l'ingranaggio intermedio.



Smontaggio cuscinetti scatola mozzo

- Verificare lo stato dei cuscinetti in esame (usure, giochi e rumorosità). Nel caso vengono rilevate anomalie, procedere come di seguito descritto.
- Per lo smontaggio dei 3 cuscinetti da 15 mm (2 sul carter e 1 sul coperchio mozzo) utilizzare l'estrattore specifico

Attrezzatura specifica

001467Y013 Pinza per estrazione cuscinetti \varnothing 15 mm



Smontaggio cuscinetto asse ruota

- Rimuovere l'anello seeger dal lato esterno del coperchio mozzo.
- Supportare il coperchio mozzo ed espellere il cuscinetto.
- Mediante gli attrezzi specifici rimuovere il paraolio come in figura.

Attrezzatura specifica

020376Y Manico per adattatori

020477Y Adattatore 37 mm

020483Y Guida da 30 mm

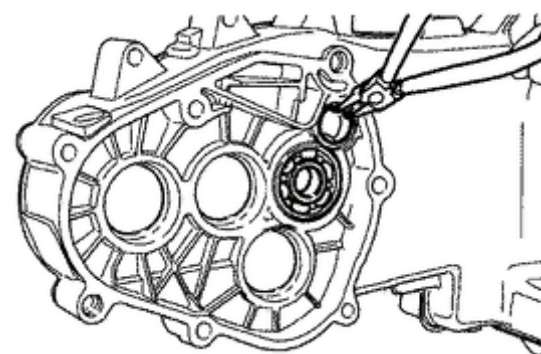
020359Y Adattatore 42 x 47 mm

020489Y Kit colonnette di supporto coperchio mozzo



Smontaggio cuscinetto albero puleggia condotta

- Dovendo procedere con lo smontaggio dell'albero puleggia condotta, dal relativo cuscinetto e paraolio, rimuovere il coperchio trasmissione e il gruppo frizione come descritto precedentemente.
- Sfilare l'albero puleggia condotta dal cuscinetto.
- Rimuovere il paraolio, mediante un cacciavite, agendo dall'interno cuscinetto e avendo cura di non danneggiare la sede, farlo fuoriuscire dal lato trasmissione a cinghia.
- Rimuovere l'anello seeger indicato in figura
- Mediante il punzone componibile rimuovere il cuscinetto albero puleggia condotta.



Attrezzatura specifica

020376Y Manico per adattatori

020375Y Adattatore 28 x30 mm

020363Y Guida da 20mm

Verifica alberi mozzo

- Verificare che i tre alberi non presentino usure o deformazioni alle superfici dentate, alle portate dei cuscinetti e dei paraoli.
- Rilevando anomalie sostituire i particolari danneggiati.



Verifica coperchio mozzo

- Verificare che i piani di accoppiamento non presentino ammaccature o deformazioni.
- Verificare le portate dei cuscinetti.
- Rilevando anomalie, sostituire i componenti danneggiati.

Montaggio cuscinetto asse ruota

- Supportare il coperchio mozzo mediante un piano in legno.
- Scaldare il carter coperchio con la specifica pistola termica.
- Montare il cuscinetto asse ruota mediante il punzone componibile come mostrato in figura.
- Montare l'anello seeger.
- Montare il paraolio con il labbro di tenuta verso l'interno del mozzo e posizionarlo a filo del piano interno mediante l'attrezzo specifico usato dal lato 52 mm.

Il lato da 52 mm dell'adattatore deve essere rivolto verso il cuscinetto.

Attrezzatura specifica

020376Y Manico per adattatori

020360Y Adattatore 52 x 55 mm

020483Y Guida da 30 mm

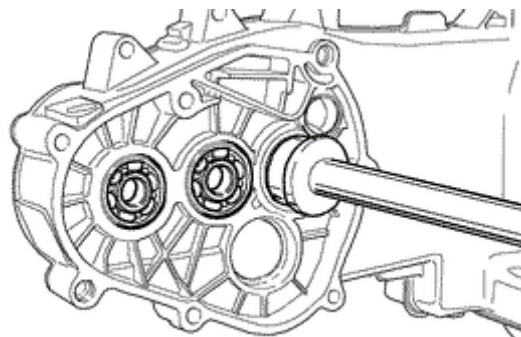




Montaggio cuscinetti coperchio mozzo

Per il montaggio dei cuscinetti della scatola mozzo e necessario riscaldare il carter motore ed il coperchio con la specifica pistola termica.

- Il montaggio dei 3 cuscinetti da 15 mm deve essere eseguito con gli attrezzi specifici:
- Il lato da 42 mm dell'adattatore deve essere rivolto verso il cuscinetto.



Attrezzatura specifica

020150Y Supporto riscaldatore ad aria

020151Y Riscaldatore ad aria

020376Y Manico per adattatori

020359Y Adattatore 42 x 47 mm

020412Y Guida da 15 mm



NOTA BENE

PER IL MONTAGGIO DEL CUSCINETTO SUL COPERCHIO, SUPPORTARE ADEGUATAMENTE IL COPERCHIO STESSO MEDIANTE IL KIT COLONNETTE.

Rimontare il cuscinetto asse puleggia condotta mediante il punzone componibile come mostrato in figura.

NOTA BENE

QUALORA IL CUSCINETTO SIA DI TIPO CON GABBIA DI CONTENIMENTO SFERE ASIMMETRICA, POSIZIONARE LO STESSO CON LE SFERE IN VISTA DAL LATO INTERNO MOZZO.

Attrezzatura specifica

020376Y Manico per adattatori

020359Y Adattatore 42 x 47 mm

020363Y Guida da 20mm

NOTA BENE

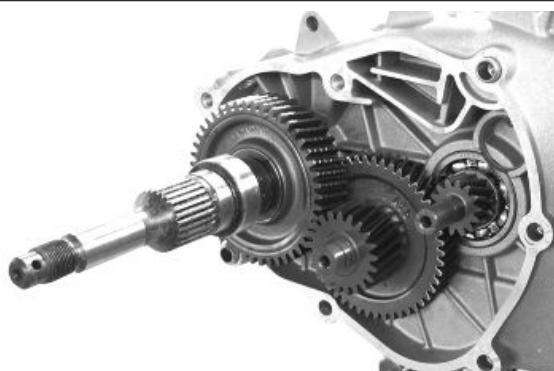
PER IL MONTAGGIO DEI CUSCINETTI SUL CARTER MOTORE, PER QUANTO POSSIBILE, È PREFERIBILE CHE QUEST'ULTIMO SIA SUPPORTATO SU UN PIANO, PER PERMETTERE IL PIANTAGGIO DEI CUSCINETTI IN ASSE VERTICALE.

Rimontare l'anello seeger posizionando l'apertura all'opposto del cuscinetto e il nuovo paraolio a filo carter dal lato pulegge.



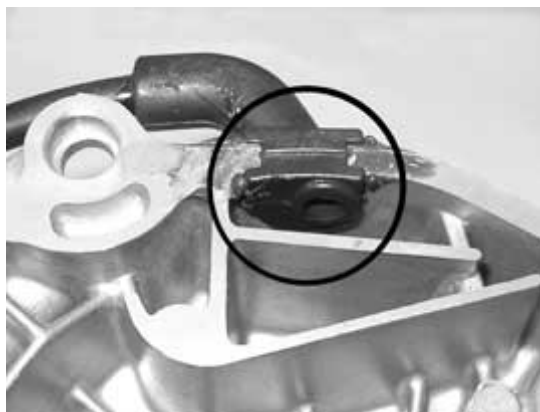
Montaggio ingranaggi mozzo

- Installare i 3 alberi nel carter motore come mostrato in figura.

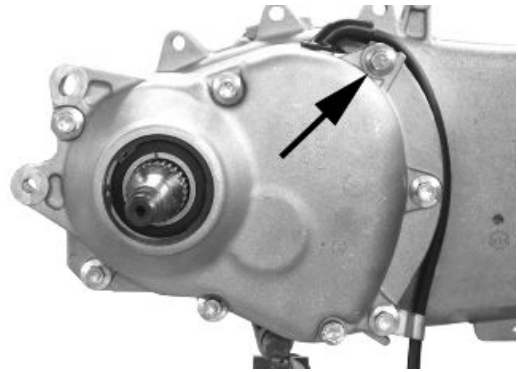


Montaggio coperchio mozzo

- Montare una nuova guarnizione insieme ai grani di centraggio.
- Sigillare la guarnizione del tubo di sfiato mediante sigillante siliconico di colore nero.
- Montare il coperchio avendo cura di verificare il corretto posizionamento del tubo di sfiato.
- Posizionare la vite più corta, riconoscibile anche dal diverso colore, come indicato in figura.



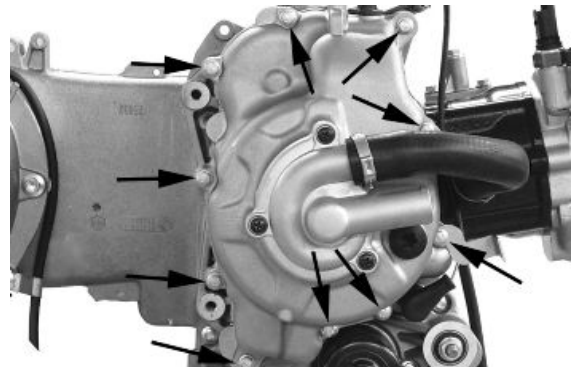
- Fissare la staffa di supporto del tubo di sfiato mediante la vite inferiore.
- Montare le rimanenti viti e serrare le 7 viti alla coppia prescritta.



Coperchio volano

Smontaggio coperchio volano

- Rimuovere la fascetta di fissaggio manicotto al cilindro.
- Rimuovere i 10 fissaggi
- Rimuovere il coperchio volano



Smontaggio statore

- Rimuovere le 2 viti del Pick-Up e quella relativa alla staffetta fissaggio del cablaggio e le 3 viti fissaggio statore indicate in figura.
- Rimuovere lo statore e il relativo cablaggio.



Montaggio statore

- Rimontare lo statore e il volano procedendo in senso inverso allo smontaggio, serrando i fissaggi alla coppia prescritta.

Coppie di bloccaggio (N*m)

Viti gruppo statore (°) 3 ÷ 4

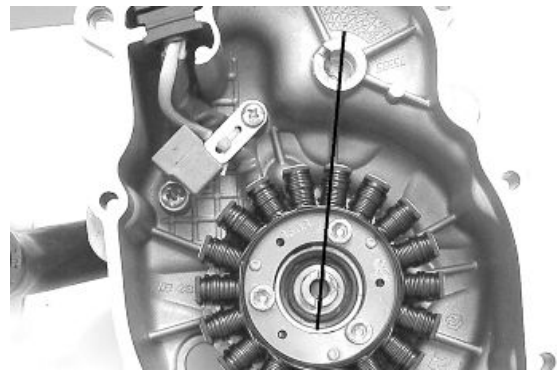


Montaggio coperchio volano

- Posizionare la molletta di calettamento sull'albero motore e orientare il finale come mostrato in figura.



- Orientare l'albero della pompa acqua facendo riferimento alla sede ingranaggio di rinvio come indicato in foto.



- Rimontare il coperchio sul motore e serrare le viti alla coppia prescritta.
- Procedere in senso inverso allo smontaggio.

ATTENZIONE

PRESTARE ATTENZIONE AL CORRETTO POSIZIONAMENTO DEL CONNETTORE VOLANO. ACCERTARSI DELLA PRESENZA DEI GRANI DI CENTRAGGIO.

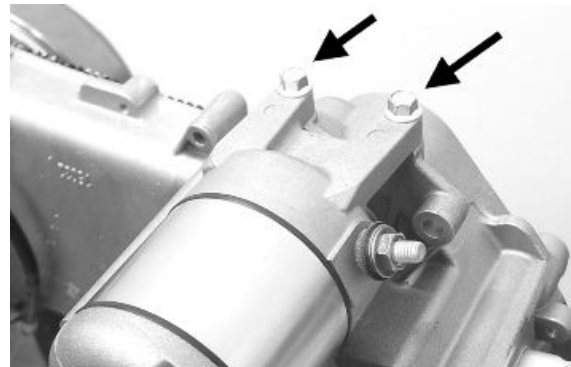
Coppie di bloccaggio (N*m)

Viti coperchio volano 11 - 13

Volano e avviamento

Smontaggio motorino avviamento

- Rimuovere le due viti indicate in figura
- Estrarre il motorino dalla propria sede

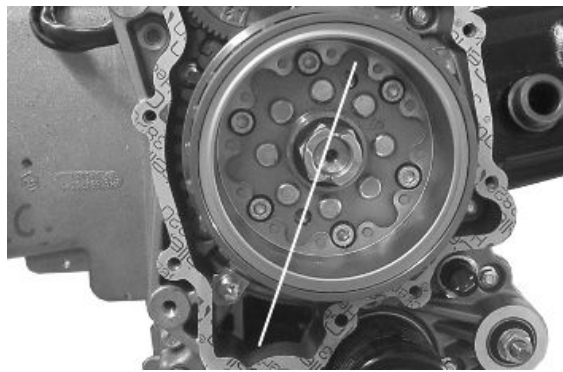


Smontaggio volano magnete

- Rimuovere la molla di calettamento albero pompa acqua e albero motore



- Allineare i 2 fori ricavati sul volano come indicato in foto



- Avvitare il boccolo guida facente parte della chiave d'arresto volano specifica sul volano come indicato in foto

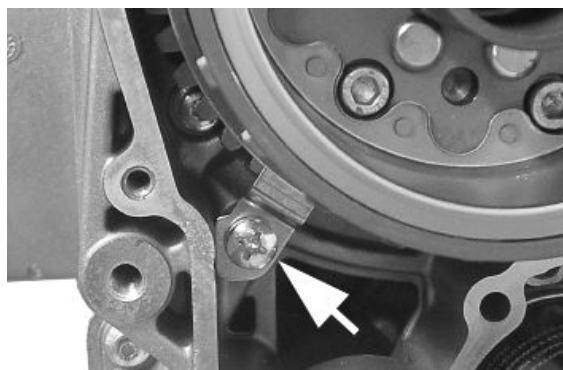


- Inserire la chiave d'arresto volano specifica nel volano come indicato in foto

Attrezzatura specifica
020627Y Chiave arresto volano



Rimuovere la piastrina indicata in foto.



- Rimuovere il dado di fissaggio volano con relativa rondella
- Riavvitare il dado di fissaggio volano per 3 o 4 filetti affinché, in fase di estrazione il volano non cada accidentalmente
- Avvitare l'estrattore sul volano e procedere con l'estrazione come indicato in foto

**Attrezzatura specifica****020467Y Estrattore volano****Verifica componenti volano**

- Verificare l'integrità delle parti interne in plastica del volano e la piastrina di comando Pick-Up.

Montaggio ruota libera

- Verificare il buono stato delle superfici di contatto della ruota libera.
- Pulire accuratamente la ruota libera per rimuovere i residui di LOCTITE.
- Sgrassare la filettatura dei fori sulla ruota libera e le viti di fissaggio.
- Applicare il prodotto consigliato all'estremità delle viti.

Prodotti consigliati**Loctite 243 Frenafilietti medio**

Frenafilietti medio Loctite 243

- Montare la ruota libera sul volano magnetico, facendo attenzione che la parte rettificata sia in contatto con il volano stesso, ossia con l'anello seeger della ruota in vista.
- Bloccare le 6 viti di fissaggio in sequenza incrociata alla coppia prescritta.

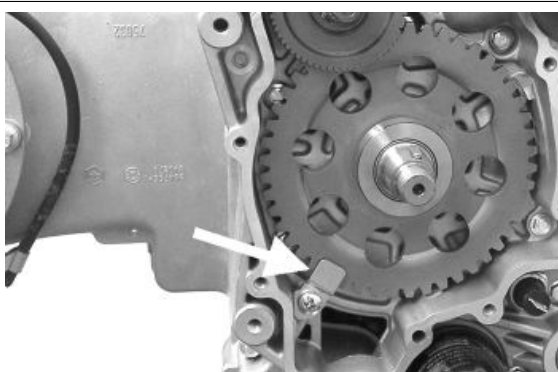
**Coppie di bloccaggio (N*m)****Viti fissaggio ruota libera sul volano 13 ÷ 15**

- Oliare i «rulli» della ruota libera.

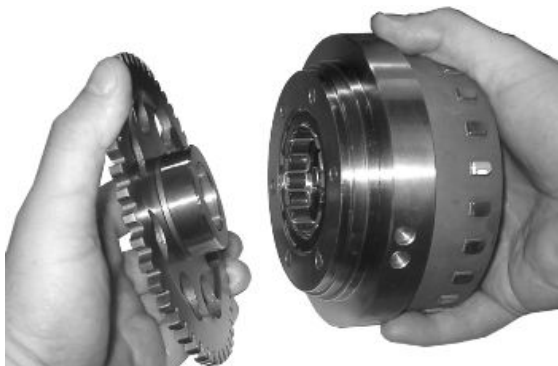


Montaggio volano magnete

- Rimuovere la piastrina di ritegno ruota libera indicata in foto
- Rimuovere l'ingranaggio di rinvio e la ruota libera



- Inserire la ruota libera sul volano come indicato in foto
- Quindi rimontare il volano completo di ruota libera e ingranaggio di rinvio



- Mediante chiave di arresto volano specifica serrare il dado fissaggio volano alla coppia prescritta
- Rimontare la piastrina di ritegno



Attrezzatura specifica

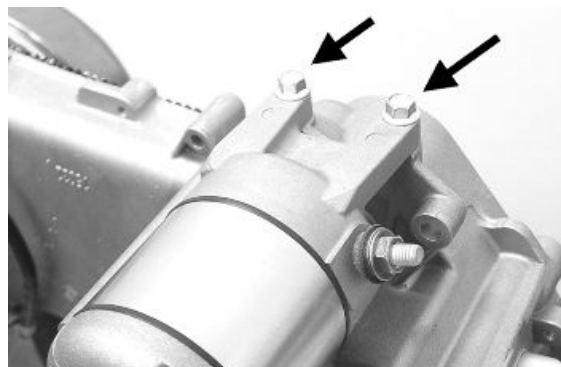
020627Y Chiave arresto volano

Coppie di bloccaggio (N*m)

dado volano 94 ÷ 102

Montaggio motorino avviamento

- Montare un nuovo anello O-R sul motorino d'avviamento e lubrificarlo.
- Montare il motorino di avviamento sul carter motore bloccando le 2 viti alla coppia prescritta.

Coppie di bloccaggio (N*m)**Viti motorino avviamento 11 ÷ 13**

Gruppo termico e distribuzione

Smontaggio collettore di aspirazione

- Allentare le 3 viti e rimuovere il collettore d'aspirazione.
Al rimontaggio serrare alla coppia prescritta.

Smontaggio coperchio punterie

- Rimuovere le 5 viti indicate in figura



Smontaggio comando distribuzione

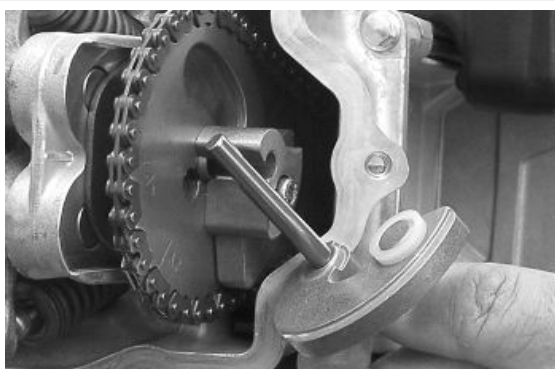
- Rimuovere preventivamente i particolari sotto elencati: coperchio trasmissione, puleggia motrice con cinghia, coppa olio con molla e pistone by-pass, coperchietto puleggia pompa olio, l'anello O-R sull'albero motore e la rondella di separazione pignoni.

- Rimuovere il coperchio punterie.

- Rimuovere la vite centrale e la campana di arresto massa alzavalvola indicata in figura.



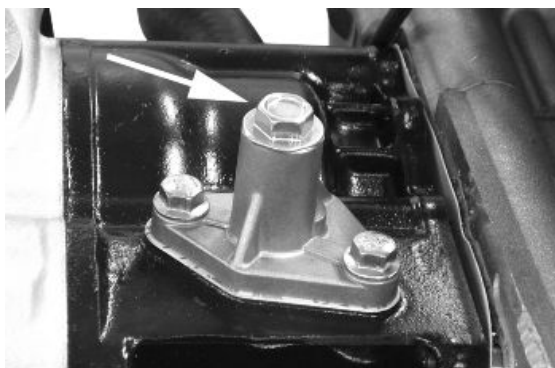
- Rimuovere la molla di richiamo della massa alzavalvola automatica, la massa alzavalvola con la relativa rondella di fine corsa.



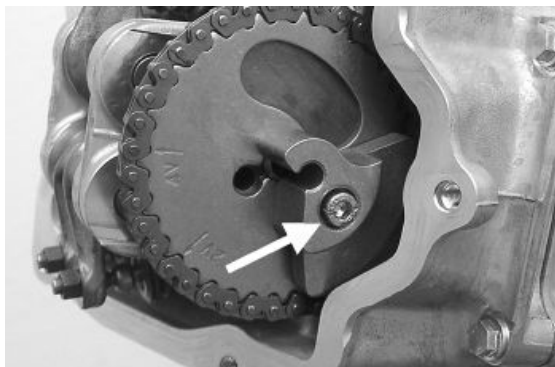
- Allentare preventivamente la vite centrale del tenditore.

- Rimuovere i 2 fissaggi indicati in figura.

- Rimuovere il tenditore con la relativa guarnizione.



- Rimuovere la vite esagonale interna ed il contrappeso indicato in figura.

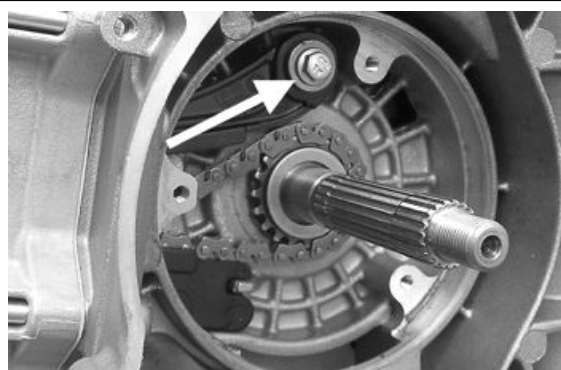


- Rimuovere la puleggia di comando albero a camme e la relativa rondella.



- Rimuovere il pignone di comando e la catena di distribuzione.
- Rimuovere la vite indicata in figura, il distanziale ed il pattino tenditore.

Per la rimozione del pattino tenditore è necessario agire dal lato trasmissione. Per quanto riguarda il pattino di guida catena inferiore, quest'ultimo può essere rimosso solamente dopo lo smontaggio della testa.



NOTA BENE

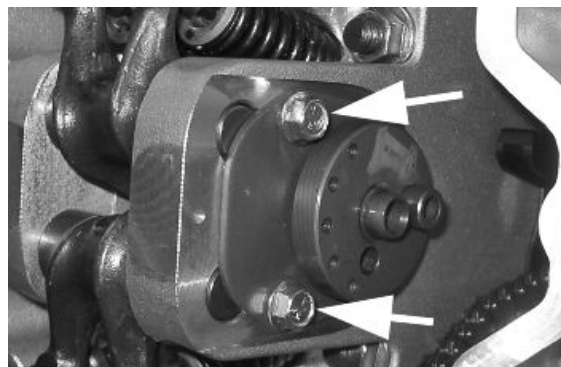
È CONSIGLIABILE CONTRASSEGNARE LA CATENA AL FINE DI GARANTIRE IL MANTENIMENTO DEL SENSO DI ROTAZIONE ORIGINARIO

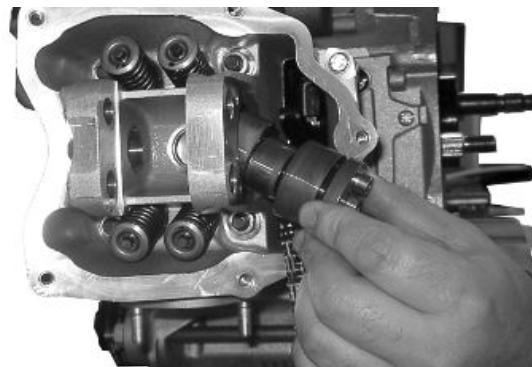
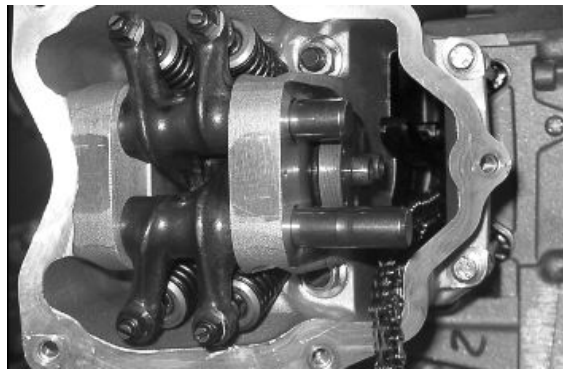
Smontaggio albero a camme

- Rimuovere le 2 viti e la staffa di fissaggio albero a camme indicate in figura.
- Rimuovere l'albero a camme.
- Rimuovere i perni ed i bilancieri agendo dai fori lato volano.

NOTA BENE

IN CASO DI NECESSITÀ LA TESTA PUÒ ESSERE RIMOSSA COMPLETA DI ALBERO A CAMME, PERNI BILANCIERI E STAFFA DI FISSAGGIO. LA TESTA PUÒ ESSERE RIMOSSA ANCHE SENZA INTERVENIRE CON LO SMONTAGGIO DELLA CATENA E DEL TENDICATENA DALL'ALBERO MOTORE.



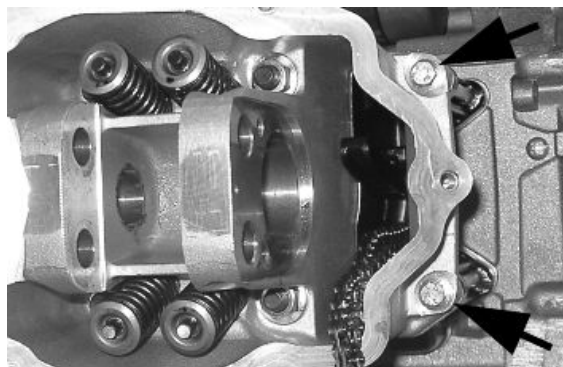


Smontaggio testa

- Rimuovere la candela.
- Rimuovere i 2 fissaggi laterali indicati in figura.
- Allentare in due o tre riprese e in sequenza incrociata i 4 dadi di fissaggio testa cilindro.
- Togliere la testa, i 2 grani di centraggio e la guarnizione.

NOTA BENE

IN CASO DI NECESSITÀ LA TESTA PUÒ ESSERE RIMOSSA COMPLETA DI ALBERO A CAMME, PERNI BILANCIERI E STAFFA DI FISSAGGIO. LA TESTA PUÒ ESSERE RIMOSSA ANCHE SENZA INTERVENIRE CON LO SMONTAGGIO DELLA CATENA E DEL TENDICATENA DALL'ALBERO MOTORE.



Smontaggio valvole

- Mediante l'attrezzo specifico munito di adattatore, procedere con lo smontaggio dei semiconi, dei piattelli, delle molle e delle valvole.
- Rimuovere i paraoli mediante l'apposito attrezzo
- Rimuovere gli appoggi inferiori delle molle.

ATTENZIONE

RIPORRE LE VALVOLE IN MODO DA RICONOSCERE IL POSIZIONAMENTO ORIGINARIO SULLA TESTA.

Attrezzatura specifica

020382Y011 adattatore per attrezzo smontaggio valvole

020382Y Attrezzo per rimozione semiconi valvole munito di particolare 012

020431Y Estrattore per paraolio valvola



Smontaggio cilindro pistone

Smontaggio cilindro e pistone

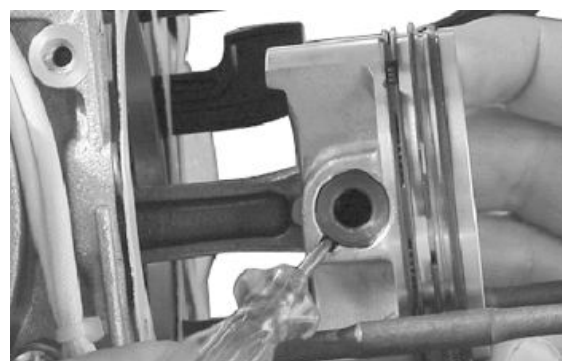
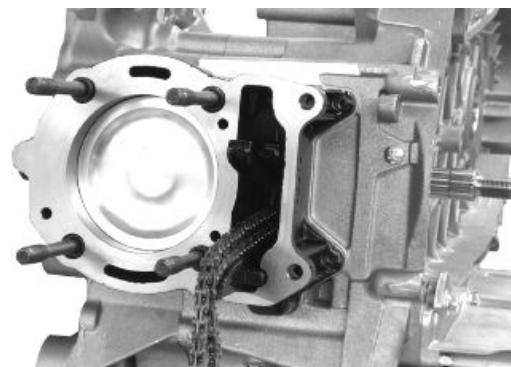
- Rimuovere il pattino di guida catena.
- Rimuovere i 4 O-ring di tenuta sui prigionieri
- Sfilare il cilindro.
- Rimuovere la guarnizione di base del cilindro.
- Rimuovere i 2 anelli di fermo, lo spinotto ed il pistone.
- Rimuovere gli anelli di tenuta del pistone.

ATTENZIONE

AL FINE DI EVITARE DANNEGGIAMENTI AL PISTONE SOSTENERE LO STESSO DURANTE LO SMONTAGGIO DEL CILINDRO.

NOTA BENE

PRESTARE ATTENZIONE E NON DANNEGGIARE GLI ANELLI DI TENUTA DURANTE LO SMONTAGGIO.



Verifica piede di biella

- Mediante un micrometro per interni misurare il diametro del piede di biella.

NOTA BENE

QUALORA IL DIAMETRO DEL PIEDE DI BIELLA SUPERI IL DIAMETRO STANDARD, PRESENTI USURE O SURRISCALDAMENTI PROCEDERE CON LA SOSTITUZIONE DELL'ALBERO MOTORE.

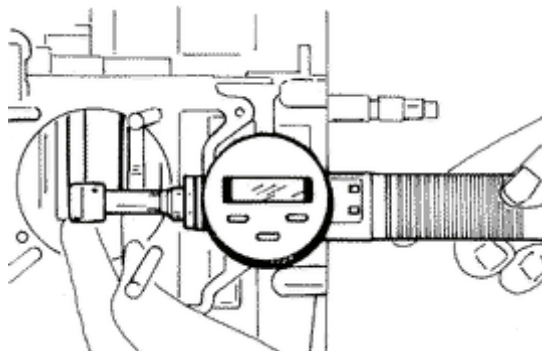
Caratteristiche tecniche

Verifica del piede di biella : Diametro max.

15,030 mm

Verifica del piede di biella : Diametro standard

15+0,015 +0,025mm



Verifica spinotto

- Verificare il diametro esterno dello spinotto.
- Calcolare il gioco di accoppiamento piede di biella/spinotto.

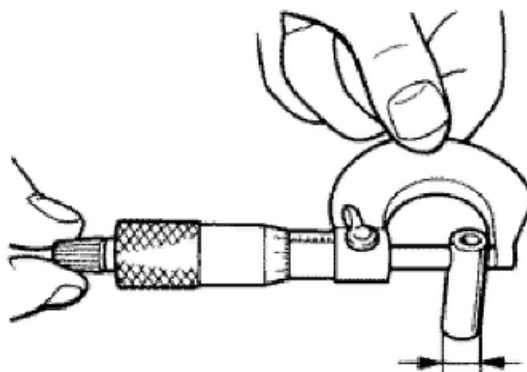
Caratteristiche tecniche

Diametro spinotto :Gioco standard

0,015 ÷ 0,029 mm

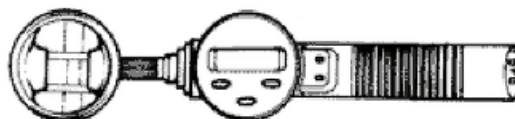
Diametro spinotto : Diametro standard

14,996 ÷ 15,000 mm



Verifica pistone

- Misurare il diametro dalla sede spinotto sul pistone.
- Calcolare il gioco di accoppiamento spinotto pistone.
- Misurare il diametro esterno del pistone secondo una direzione ortogonale all'asse dello spinotto.
- Effettuare la misurazione a 5 mm dalla base nella posizione mostrata in figura.
- Effettuare una buona pulizia delle cave di alloggiamento degli anelli di tenuta.



- Mediante delle sonde adeguate misurare il gioco di accoppiamento fra anelli di tenuta e cave del pistone come mostrato in figura.

- Rilevando giochi superiori a quelli riportati in tabella, procedere alla sostituzione del pistone.

NOTA BENE

MISURARE IL GIOCO INSERENDO LA LAMA DELLO SPESSIMETRO DAL LATO DEL 2° ANELLO DI TENUTA.

NOTA BENE

GLI ALLOGGI DELLO SPINOTTO SONO DOTATI DI 2 CANALI DI LUBRIFICAZIONE. PER QUESTO MOTIVO LA MISURAZIONE DEL DIAMETRO DEVE ESSERE EFFETTUATA SECONDO L'ASSE DEL PISTONE.

Caratteristiche tecniche

Diametro sede spinotto su pistone : Diametro standard

15,001 ÷ 15,006 mm

Diametro sede spinotto su pistone :Gioco standard

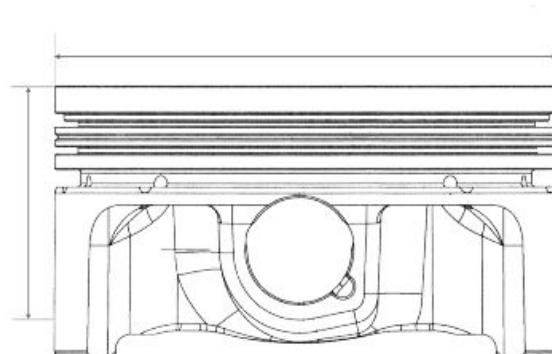
0,001 ÷ 0,010 mm

diametro pistone

71,953 ÷ 71,981 mm

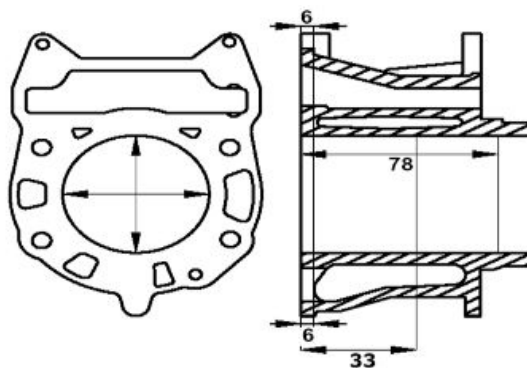
Giochi di montaggio

1° segmento - gioco di accoppiamento standard 0,015 ÷ 0,06 mm 1° segmento - gioco massimo ammesso dopo l'uso 0,07 mm 2° segmento - gioco di accoppiamento standard 0,015 ÷ 0,06 mm 2° segmento - gioco massimo ammesso dopo l'uso 0,07 mm raschiaolio - gioco di accoppiamento standard 0,015 ÷ 0,06 mm raschiaolio - gioco massimo ammesso dopo l'uso 0,07 mm



Verifica cilindro

- Mediante un alesometro misurare il diametro interno del cilindro secondo le direzioni indicate in figura e a tre altezze diverse.
- Verificare che il piano di accoppiamento con la testa non presenti usure o deformazioni.
- I pistoni ed i cilindri sono classificati con categorie in funzione del diametro. L'accoppiamento viene effettuato alla pari (M-M, N-N, O-O, P-P).



Caratteristiche tecniche

cilindro: diametro standard

71,990 ÷ 72,018 mm (a 33 mm)

Massimo fuori piano ammesso:

0,05 mm

Verifica anelli di tenuta

Anelli di tenuta

- Inserire alternativamente i 3 anelli di tenuta nel cilindro nella zona dove questo mantiene il diametro originale. Inserire gli anelli in posizione ortogonale all'asse cilindro utilizzando per questo il pistone.
- Misurare l'apertura (vedi figura) degli anelli di tenuta mediante uno spessimetro.
- Riscontrando valori superiori a quelli prescritti procedere alla sostituzione dei segmenti.



NOTA BENE

PRIMA DI PROCEDERE CON LA SOSTITUZIONE DEI SOLI SEGMENTI ACCERTARSI CHE SIANO RISPETTATE LE PRESCRIZIONI RIGUARDANTI I GIOCHI DI ACCOPPIAMENTO DEGLI ANELLI DI TENUTA CON LE CAVE E DEL PISTONE CON IL CILINDRO. IN OGNI CASO I NUOVI ANELLI DI TENUTA ABBINATI CON UN CILINDRO USATO POTRANNO PRESENTARE CONDIZIONI DI ASSESTAMENTO DIVERSI DALLO STANDARD.

Caratteristiche tecniche

1° segmento

Apertura standard: 0,15 ÷ 0,30 mm

2° segmento

Apertura standard: 0,20 ÷ 0,40 mm

raschiaolio

Apertura standard: 0,20 ÷ 0,40 mm

Montaggio pistone

- Montare il pistone e lo spinotto sulla biella, posizionando il pistone con la freccia rivolta verso lo scarico.

- Inserire l'anello di fermo spinotto nell'attrezzo specifico

- Con l'apertura nella posizione indicata sull'attrezzo

S = sinistro

D = destro

- Portare l'anello di fermo in posizione mediante il punzone.

- Procedere al montaggio del fermo spinotto utilizzando la spina come indicato in figura.

NOTA BENE

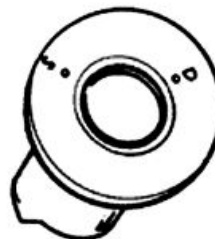
L'ATTREZZO PER IL MONTAGGIO DEGLI ANELLI DI FERMO DEVE ESSERE UTILIZZATO MANUALMENTE.

ATTENZIONE

L'UTILIZZO DEL MARTELLO PUÒ DANNEGGIARE LE SEDI DI ALLOGGIO DEI FERMI.

Attrezzatura specifica

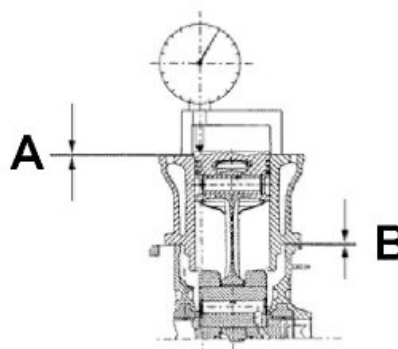
020454Y Attrezzo per montaggio fermi spinotto (200 - 250)

**Selezione guarnizione**

Il sistema di spessoramento consente di regolare correttamente il rapporto di compressione.

Caratteristiche tecniche**Rapporto di compressione**

10,5 ÷ 11,5 : 1



La misura "A" da rilevare è un valore di rientranza del pistone, indica di quanto il piano formato dal cielo del pistone scende al di sotto del piano formato dalla parte superiore del cilindro. Quanto più il pistone scende all'interno del cilindro, tanto minore sarà lo spessore "B" della guarnizione di base da applicare (per recuperare il rapporto di compressione) e viceversa.

NOTA BENE

LA MISURA «A» DEVE ESSERE RILEVATA SENZA NESSUNA GUARNIZIONE MONTATA TRA CARTER E CILINDRO E DOPO AVER AZZERATO IL COMPARATORE, COMPLETO DI SUPPORTO, SU DI UN PIANO RETTIFICATO

SPESSORAMENTO MOTORE 250

Nome	Misura A	Spessore
spessoramento	3,70 - 3,60	0,4 ± 0,05
spessoramento	3,60 - 3,40	0,6 ± 0,05
spessoramento	3,40 - 3,30	0,8 ± 0,05

Montaggio anelli di tenuta

Montaggio anelli di tenuta

- Posizionare la molla del raschiaolio sul pistone.
- Montare l'anello raschiaolio mantenendo l'apertura all'opposto della giunzione della molla e la scritta top rivolta verso il cielo del pistone. In ogni caso lo smusso di lavorazione deve essere posizionato verso il cielo del pistone.
- Montare il 2° segmento di tenuta con la lettera di identificazione o la scritta top rivolta verso il cielo del pistone. In ogni caso il gradino di lavorazione deve essere rivolto all'opposto del cielo del pistone.
- Montare il 1° segmento di tenuta con la scritta top o il riferimento rivolto verso il cielo del pistone.
- Sfalsare le aperture dei segmenti a 120° come indicato in figura.
- Lubrificare le parti con olio per motore.
- Il motore 250 adotta il 1° segmento con sezione ad L.

NOTA BENE

I 2 SEGMENTI DI TENUTA SONO REALIZZATI CON SEZIONE DI CONTATTO AL CILINDRO CONICA. QUESTO AL FINE DI OTTENERE UN MIGLIORE ASSESTAMENTO.



Montaggio cilindro

- Inserire la guarnizione di base cilindro con lo spessore precedentemente determinato.
- Mediante la forcilla ed il serrafasce procedere con il montaggio del cilindro come indicato in figura.

NOTA BENE

PRIMA DEL MONTAGGIO DEL CILINDRO SOFFIARE ACCURATAMENTE IL CONDOTTO DI LUBRIFICAZIONE E OLIARE LA CANNA CILINDRO.



Attrezzatura specifica

020426Y Forcella per montaggio pistone

020393Y Fascia montaggio pistone

Controllo testa

- Mediante una barra rettificata e spessimetro verificare che il piano testa non presenti usure o deformazioni.

Massimo fuori piano ammesso: 0,05 mm

- Verificare che le portate dell'albero a camme e dei perni bilancieri non presentino usure.

- Verificare che non siano presenti usure al piano per il coperchio testa, collettore aspirazione e collettore di scarico.

Caratteristiche tecniche

portata «A»

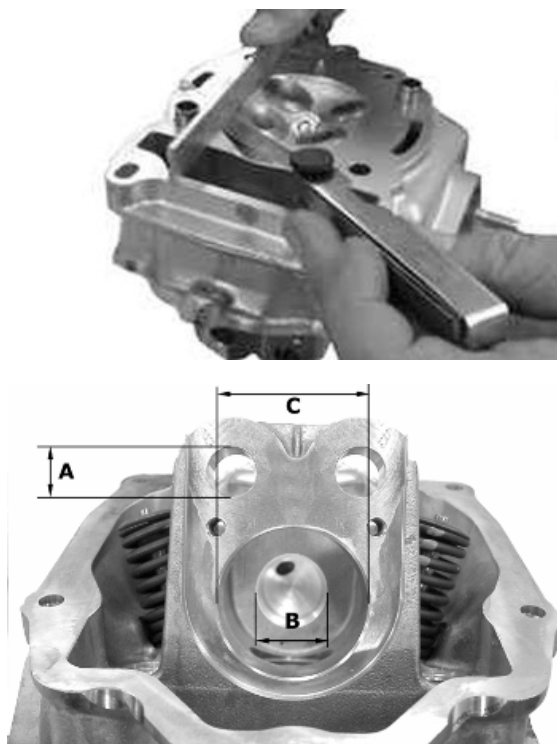
Ø 12,000 ÷ 12,018

portata «B»

Ø 20,000 ÷ 20,021

portata «C»

Ø 37,000 ÷ 37,025



Verifica componenti della distribuzione

- Verificare che il pattino di guida e il pattino tenditore non siano eccessivamente usurati.

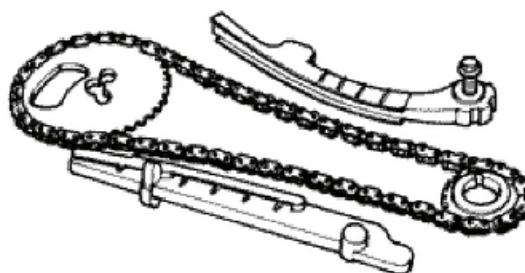
- Controllare che non siano presenti usure al gruppo catena puleggia di comando albero a camme e pignone.

- Riscontrando usure procedere con la sostituzione dei particolari, o nel caso di usura catena, pignone e puleggia, sostituire l'intero gruppo

- Rimuovere la vite centrale con la rondella e la molla del tenditore. Accertarsi che non siano presenti usure al meccanismo unidirezionale.

- Verificare l'integrità della molla del tenditore.

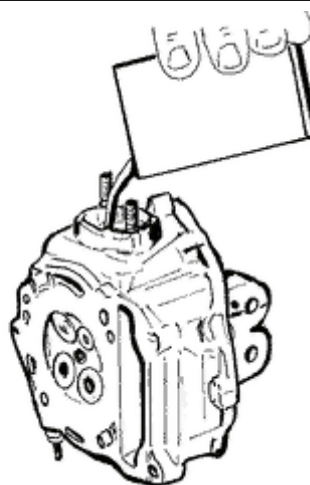
- Rilevando usure procedere con la sostituzione dell'intero gruppo.





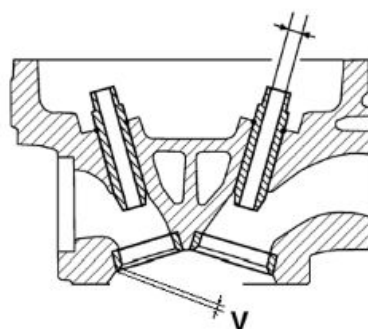
Controllo tenuta valvole

- Inserire le valvole nella testa.
- Provare alternativamente le valvole di aspirazione e scarico.
- La prova deve essere eseguita riempiendo di benzina il collettore e verificando che la testa non trasudi dalle valvole mantenendole premute con la sola spinta delle dita.



Controllo usura sedi valvole

- Verificare la larghezza dell'impronta sulla sede valvola «V» limite di usura max. 1,6 mm.
- Pulire le guide valvole da eventuali residui carboniosi.
- Misurare il diametro interno di ogni guida valvola.
- Effettuare la misurazione secondo la direzione di spinta del bilanciere a tre altezze diverse.
- Qualora i valori della larghezza dell'impronta sulla sede valvola o il diametro della guida valvola risultassero superiori ai limiti prescritti procedere con la sostituzione della testa.



Caratteristiche tecniche

Usura sedi valvole: Guida di aspirazione

limite ammesso: 5,022

Usura sedi valvole: Guida di aspirazione

Diametro standard: 5,000 ÷ 5,012 mm

Usura sedi valvole: Guida di scarico

Limite ammesso 5,022

Usura sedi valvole: Guida di scarico

Diametro standard: 5,000 ÷ 5,012 mm

Controllo valvole

- Verificare il diametro dello stelo valvola nei tre punti indicati in figura.
- Calcolare il gioco tra valvola e guida valvola.
- Verificare che non siano presenti usure sulla superficie di contatto con il terminale articolato del registro.
- Se dai controlli sopra descritti non sono emerse anomalie è possibile utilizzare le stesse valvole. Al fine di ottenere le migliori caratteristiche di tenuta è consigliabile procedere con la smerigliatura delle valvole. Per questa operazione si consiglia di agire con delicatezza utilizzando pasta smeriglio di grana fine. Durante l'operazione di smerigliatura mantenere la testa con gli assi delle valvole in posizione orizzontale, questo al fine di evitare che i residui della pasta smeriglio possano penetrare nell'accoppiamento stelo guida valvola (vedi figura).

ATTENZIONE

AL FINE DI EVITARE RIGATURE SULLA SUPERFICIE DI CONTATTO NON INSISTERE CON LA ROTAZIONE DELLA VALVOLA QUANDO LA PASTA SMERIGLIO SI È ESAURITA. LAVARE ACCURATAMENTE LA TESTA E LE VALVOLE CON UN PRODOTTO ADEGUATO AL TIPO DI PASTA SMERIGLIO UTILIZZATA.

NOTA BENE

NON SCAMBIARE LA POSIZIONE DI MONTAGGIO DELLE VALVOLE

Caratteristiche tecniche**Controllo valvole: lunghezza standard**

Scarico: 94,4 mm

Controllo valvole: lunghezza standard

Aspirazione: 94,6 mm

Controllo valvole : gioco massimo ammesso:

Scarico: 0,072 mm

Controllo valvole: gioco massimo ammesso

Aspirazione: 0,062 mm

Controllo valvole: gioco standard:

Scarico: 0,025 ÷ 0,052 mm

Controllo valvole: gioco standard:

Aspirazione: 0,013 ÷ 0,040 mm

Controllo valvole : Diametro minimo ammesso:

Scarico: 4,95 mm

Controllo valvole : Diametro minimo ammesso:

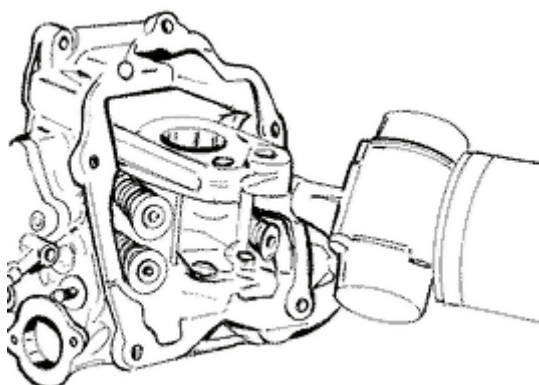
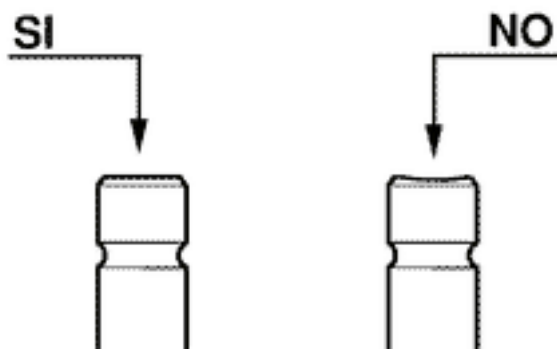
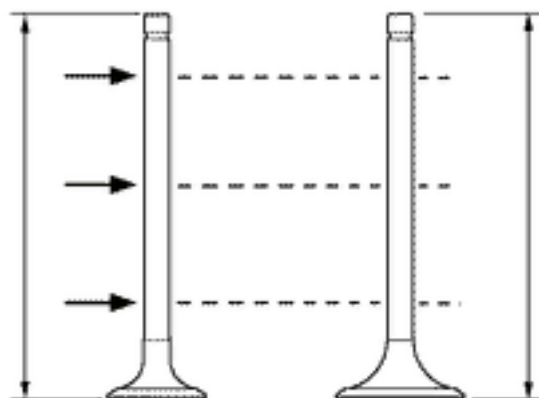
Aspirazione: 4,96 mm

Controllo valvole: Diametro standard:

Aspirazione: 4,972 ÷ 4,987 mm

Controllo valvole: Diametro standard:

Scarico: 4,96 ÷ 4,975 mm



- Misurare la larghezza della superficie di tenuta sulle sedi valvole e sulle valvole.

Larghezza superficie di tenuta: Dopo l'uso: Aspirazione e scarico: 1,6 mm

- Qualora la superficie di tenuta valvola risultasse più larga del limite prescritto, interrotta in uno o più punti, oppure incurvata, procedere con la sostituzione della valvola stessa



ATTENZIONE

NON SCAMBIARE LA POSIZIONE DI MONTAGGIO DELLE VALVOLE (DX - SX).

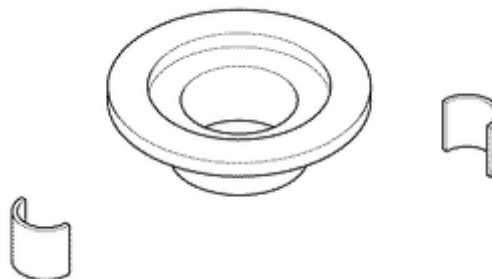
Caratteristiche tecniche

Controllo usura valvole: Standard: aspirazione e scarico

0,99 ÷ 1,27 mm

Verifica molle e semiconi

- Verificare che i piattelli di appoggio superiore delle molle e i semiconi non presentino usure anomale.



Montaggio valvole

- Lubrificare le guide valvole con olio motore.
- Posizionare sulla testa gli appoggi delle molle valvole.
- Mediante il punzone specifico inserire alternativamente i 4 anelli di tenuta.
- Inserire le valvole, le molle e i piattelli. Mediante l'attrezzo specifico munito del particolare adattatore comprimere le molle e inserire i semiconi nelle relative sedi.



NOTA BENE

NON SCAMBIARE LA POSIZIONE DI MONTAGGIO DELLE VALVOLE. MONTARE LE MOLLE VALVOLE CON IL COLORE DI RIFERIMENTO

LATO SEMICONI (SPIRE A PASSO MAGGIORE).

Attrezzatura specifica

020306Y Punzone montaggio anelli di tenuta valvole

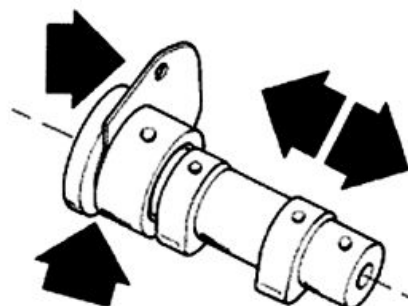
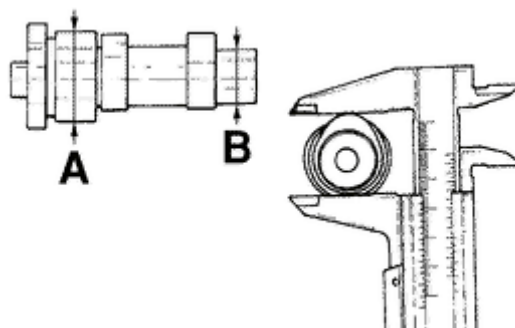
020382Y Attrezzo per rimozione semiconi valvole munito di particolare 012

020382Y011 adattatore per attrezzo smontaggio valvole



Controllo albero a camme

- Verificare che non siano presenti usure anomale alle portate dell'albero a camme.
- Verificare l'altezza delle camme.
- Verificare che non siano presenti usure alla gola e alla relativa piastrina di ritegno.
- Riscontrando usure o valori diversi da quelli prescritti procedere con la sostituzione dei particolari difettosi.
- Verificare che non siano presenti usure alla camma dell'alzavalvola automatico, al rullo di fine corsa e alla battuta in gomma sulla campana di contenimento.
- Verificare che la molla dell'alzavalvola non sia snervata.
- Riscontrando usure sostituire i particolari usurati.
- Verificare che i perni dei bilancieri non presenti rigature o usure.
- Verificare il diametro interno di ciascun bilanciere
- Verificare che non siano presenti usure al pattino di contatto con la camma e sul piattello articolato del registro.



Caratteristiche tecniche

Diametro interno bilancieri: Diametro standard

Ø 12,000 ÷ 12,011 mm

Diametro perni bilancieri: Diametro standard

Ø 11,977 ÷ 11,985 mm

Controllo albero camme: Gioco assiale massimo ammesso:

0,42 mm

Controllo albero camme: Gioco assiale standard

0,11 ÷ 0,41 mm

Controllo albero camme: Altezza standard

Scarico: 29,209 mm

Controllo albero camme: Altezza standard

Aspirazione: 30,285 mm

Controllo albero camme: Diametro minimo ammesso

Portata B Ø: 19,950 mm

Controllo albero camme: Diametro minimo ammesso

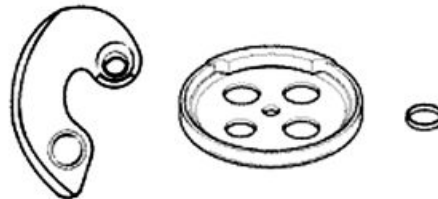
Portata A Ø: 36,94 mm

Controllo albero camme: Diametro standard

Portata B Ø: 19,959÷ 19,98 mm

Controllo albero camme: Diametro standard

Portata A Ø: 36,95÷ 36,975 mm

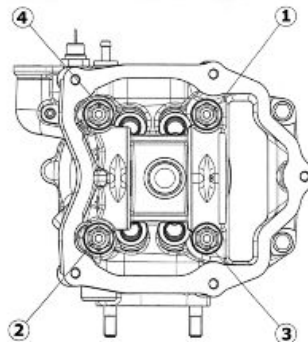


Montaggio testa e componenti della distribuzione

- Inserire il pattino di guida della catena distribuzione.
- Inserire i grani di centraggio fra testa e cilindro, montare la guarnizione di testa e la testa sul cilindro.
- Lubrificare i filetti dei prigionieri
- Serrare i dadi ad una 1° precoppia di 7 ± 1 N·m
- Serrare i dadi ad una 2° precoppia di 10 ± 1 N·m
- Effettuare una rotazione di un angolo di 270°
- Per effettuare le operazioni sopradescritte seguire la sequenza di serraggio indicata in figura.
- Montare le due viti lato catena distribuzione e bloccarle alla coppia prescritta.

NOTA BENE

PRIMA DEL MONTAGGIO TESTA ASSICURARSI DELLA BUONA PULIZIA DEL CANALE DI LUBRIFICAZIONE, PULIRE MEDIANTE UN GETTO D'ARIA COMPRESSA.



Coppie di bloccaggio (N*m)**Vite supporto tenditore catena di distribuzione 11 ÷ 13**

- Montare il pignone di comando catena distribuzione sull'albero motore con lo smusso rivolto dal lato inserimento.

- Inserire la catena di comando distribuzione sull'albero motore.

- Inserire il pattino tenditore dal lato testa.

- Montare il distanziale con la vite di fissaggio.

- Bloccare la vite alla coppia prescritta.

- Montare i perni ed i bilancieri.

- Lubrificare i 2 bilancieri attraverso i fori superiori.

- Lubrificare le 2 portate e inserire l'albero a camme nella testa con le camme opposte ai bilancieri.

- Inserire la piastrina di ritegno e serrare le 2 viti indicate in figura bloccandole alla coppia prescritta.

- Inserire il distanziale sull'albero a camme.

- Posizionare il pistone sul punto morto superiore utilizzando i riferimenti tra volano e carter motore.

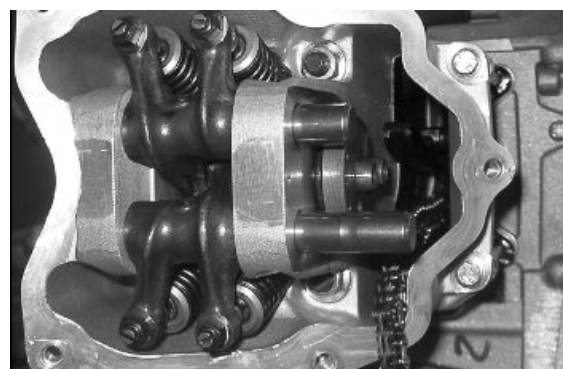
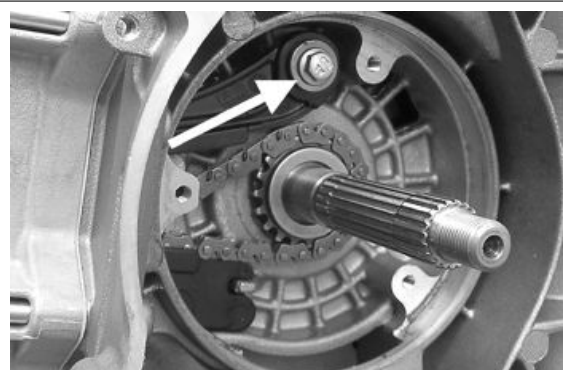
- Mantenendo tale posizione inserire la catena sulla puleggia comando albero a camme.

- Inserire la puleggia sull'albero a camme mantenendo il riferimento **4V** in corrispondenza del punto di riferimento ricavato sulla testa.

- Montare il contrappeso con la relativa vite di fissaggio e bloccare alla coppia prescritta.

- Inserire l'anello di fondo corsa sulla massa alza-valvola e montare la camma alza-valvola sull'albero a camme.

- Montare la molla di richiamo dell'alza-valvola.



Durante questa operazione la molla deve essere caricata di circa 180°.

- Montare la campana di contenimento utilizzando come riferimento la vite di fissaggio del contrappeso.
- Bloccare la vite di fissaggio centrale alla coppia prescritta.
- Predisporre il cursore del tenditore nella posizione di riposo.
- Montare il tenditore sul cilindro utilizzando una nuova guarnizione, bloccare le 2 viti alla coppia prescritta.
- Inserire la molla con la vite centrale e la rondella bloccando il tappo alla coppia prescritta.
- Regolare il gioco valvole
- Montare la candela.

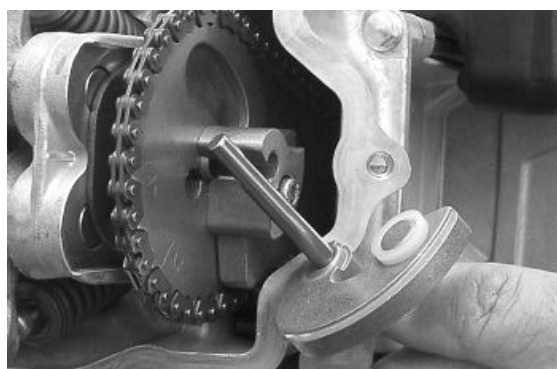
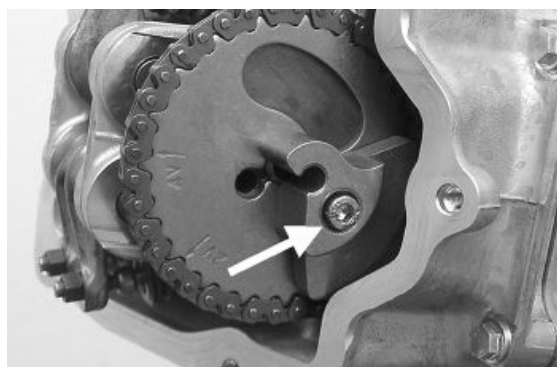
Distanza elettrodi: 0,8 mm

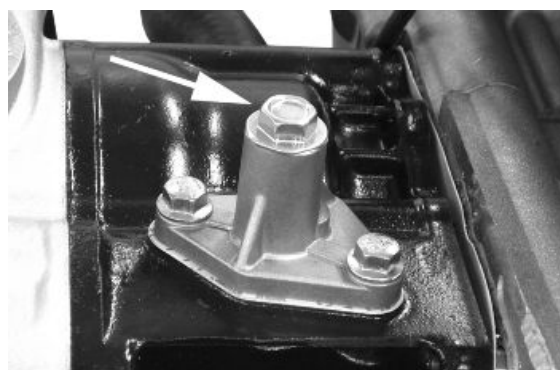
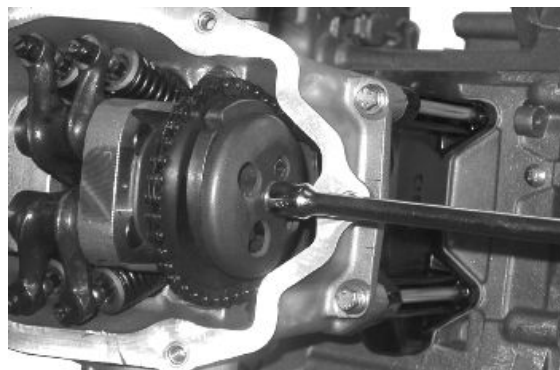
NOTA BENE

LUBRIFICARE CON GRASSO L'ANELLO DI FONDO CORSA AL FINE DI EVITARE ACCIDENTALI FUORIUSCITE DELLO STESSO CON CONSEGUENTE CADUTA ALL'INTERNO DEL MOTORE.

Coppie di bloccaggio (N*m)

Vite supporto tenditore catena di distribuzione 11 ÷ 13
 Candela 12 ÷ 14
 Vite massetta di avviamento 7 ÷ 8,5
 Vite pattino tendicatena di distribuzione 10 ÷ 14
 Vite campana della massetta di avviamento 11 ÷ 15
 Vite centrale tenditore catena di distribuzione 5 ÷ 6
 Vite piastra ritenuta albero a camme 4 ÷ 6





Montaggio coperchio punterie

- Rimontare il coperchio testa bloccando le 5 viti alla coppia prescritta.
- Prestare attenzione al corretto posizionamento della guarnizione.

Coppie di bloccaggio (N*m)
Viti coperchio punterie 6 ÷ 7 Nm



Montaggio collettore aspirazione

- Montare il collettore di aspirazione e serrare le 3 viti.

Coppie di bloccaggio (N*m)

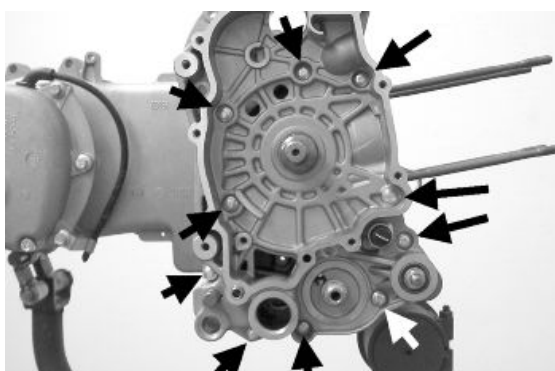
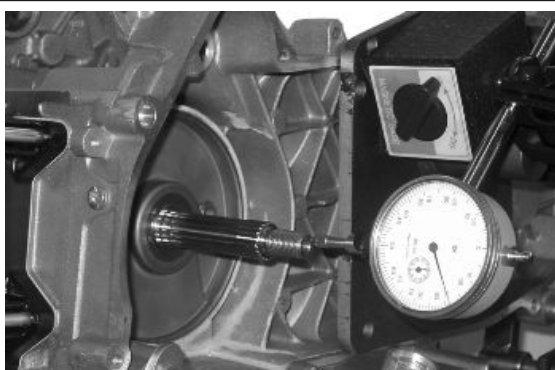
Viti collettore di aspirazione 11 ÷ 13



Carter albero motore

Apertura carter

- Prima di effettuare l'apertura dei carter motore è opportuno effettuare la verifica del gioco assiale dell'albero motore. A tale scopo utilizzare una piastra ed un supporto con comparatore attrezzo specifico.
- Giochi superiori sono indice di usura sulle superfici di appoggio albero motore carter.
- Rimuovere le 10 viti di accoppiamento carter.
- Separare i carter mantenendo inserito l'albero motore su uno dei 2 semicarter.
- Rimuovere l'albero motore.
- Rimuovere la guarnizione di accoppiamento semi-carter.
- Rimuovere le 2 viti e la paratia interna indicata in figura.
- Rimuovere il paraolio lato volano.
- Rimuovere il raccordo filtro olio indicato in figura.
- Controllare il gioco assiale della biella.
- Controllare il gioco radiale della biella.
- Verificare che le superfici di contenimento del gioco assiale non presentino rigature e mediante un calibro verificare la larghezza dell'albero motore come indicato in figura.



- Qualora il gioco assiale albero motore-carter risultasse superiore alla norma e l'albero motore non presentasse alcuna anomalia il problema è sicuramente derivante da una usura o errata lavorazione sul carter motore.

- Controllare i diametri di entrambe le portate dell'albero motore secondo gli assi e i piani indicati in figura. I semialberi sono classificati in due categorie Cat. 1 e Cat. 2 riportiamo di seguito la tabella.

ATTENZIONE

L'ALBERO MOTORE È RIUTILIZZABILE QUANDO LA LARGHEZZA È COMPRESA NEI VALORI STANDARD E LE SUPERFICI NON PRESENTANO RIGATURE.

ATTENZIONE

DURANTE L'APERTURA DEI CARTER E LA RIMOZIONE DELL'ALBERO MOTORE, PRESTARE ATTENZIONE AFFINCHÉ LE ESTREMITÀ FILETTATE DELL'ALBERO NON INTERFERISCA CON LE BRONZINE DI BANCO. LA MANCATA OSSERVANZA DI QUESTA AVVERTENZA, PORTA AL DANNEGGIAMENTO DELLE BRONZINE DI BANCO.

ATTENZIONE

DURANTE LA SEPARAZIONE DEL CARTER MANTENERE INSERITO L'ALBERO MOTORE SU UNO DEI DUE SEMICARTER. LA MANCATA OSSERVANZA DI QUESTA NORMA PUÒ PORTARE ALLA CADUTA ACCIDENTALE DELL'ALBERO MOTORE.

NOTA BENE

DURANTE LA MISURAZIONE DELLA LARGHEZZA DELL'ALBERO MOTORE, PRESTARE ATTENZIONE AFFINCHÉ LA MISURAZIONE NON VENGA MODIFICATA DAI RAGGI DI RACCORDO CON LE PORTATE DELL'ALBERO MOTORE.

Attrezzatura specifica

020262Y Piastra per separazione carter

020335Y Supporto magnetico per comparatore

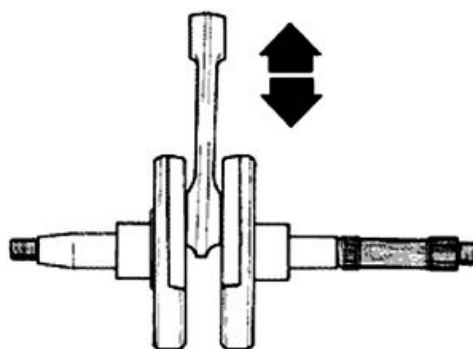
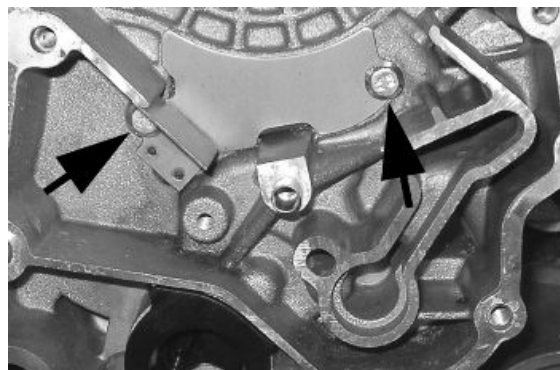
Caratteristiche tecniche

Gioco assiale albero motore - carter: Gioco standard

0,15 ÷ 0,40 mm (a freddo)

Gioco assiale albero motore - biella: Gioco standard

0,20 ÷ 0,50 mm



Gioco radiale albero motore - biella: Gioco standard

0,036 ÷ 0,054 mm

Larghezza albero motore con rondelle integrali: misure standard

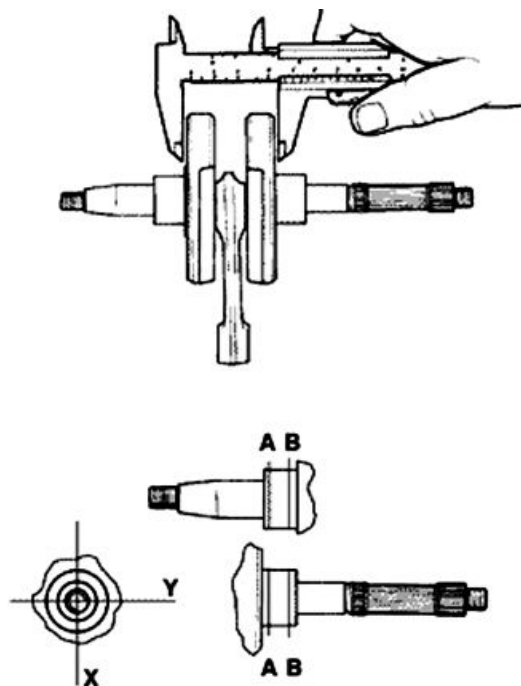
55,67 ÷ 55,85 mm

Portate albero motore: Diametro standard: Cat. 1

28,994 ÷ 29,000

Portate albero motore: Diametro standard: Cat. 2

29,000 ÷ 29,006

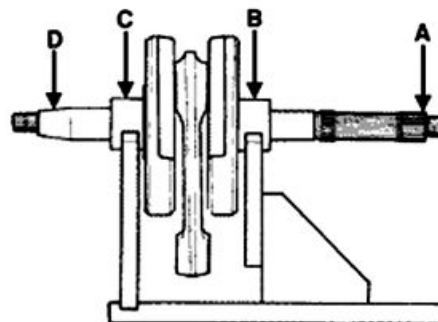
**Controllo allineamento albero motore**

- Installare l'albero motore sul supporto e misurare il disallineamento nei 4 punti indicati in figura.
- Verificare le buone condizioni del cono albero motore, della sede linguetta, della portata del paraolio, del millerighe e dei codoli filettati.
- Per qualunque anomalia verificatasi, procedere con la sostituzione dell'albero motore.

Le bronzine della testa di biella non sono sostituibili. Per la stessa ragione non può essere sostituita la biella e durante le operazioni di pulizia dell'albero motore prestare la massima attenzione affinché nessuna impurità si inserisca nel foro di lubrificazione dell'albero.

Al fine di evitare il danneggiamento delle bronzine della biella non tentare la pulizia del condotto di lubrificazione mediante aria compressa.

- Accertarsi del corretto montaggio dei 2 tappi sul bottone di manovella.



- Il non corretto montaggio di un tappo può pregiudicare seriamente la pressione di lubrificazione alle bronzine.

NOTA BENE

LE PORTATE DI BANCO NON SONO RETTIFICABILI.

Attrezzatura specifica

020074Y Base di supporto per controllo allineamento albero motore

Caratteristiche tecniche

Max. fuori linea ammesso

A = 0,15 mm

B = 0,01 mm

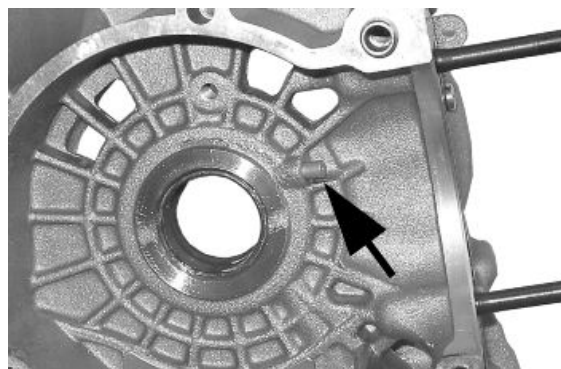
C = 0,01 mm

D = 0,10 mm

Controllo semicarter

- Prima di procedere con il controllo dei carter è necessario procedere con un accurata pulizia di tutte le superfici e dei canali di lubrificazione.

- Per il semicarter lato trasmissione agire in particolar modo sul vano e i canali per la pompa olio, il condotto con il by-pass, le bronzine di banco e il getto di raffreddamento lato trasmissione (vedi figura).



Come già descritto nel capitolo lubrificazione è particolarmente importante che l'alloggio del by-pass non presenti usure che possono pregiudicare la buona tenuta del pistone di regolazione della pressione di lubrificazione.

- Per il semicarter lato volano prestare particolare attenzione ai canali di lubrificazione per le bronzine di banco, al canale con getto per l'alimentazione olio alla testa, al canale di drenaggio per il paraolio lato volano.



- Verificare che i piani non presentino ammaccature o deformazioni con particolare attenzione ai piani cilindro/carter e accoppiamento carter.

- Un'eventuale difetto della guarnizione di accoppiamento carter o ai piani indicati in figura, può provocare una perdita di olio in pressione e quindi pregiudicare la pressione di lubrificazione alle bronzine di banco e biella.

- Verificare che le superfici di contenimento gioco assiale dell'albero motore non presentino usure. Per il controllo dimensionale attenersi a quanto riportato per i controlli del gioco assiale e le dimensioni sull'albero motore.



NOTA BENE

IL GETTO È ALIMENTATO ATTRAVERSO LE BRONZINE DI BANCO. IL BUON FUNZIONAMENTO DI QUESTO COMPONENTE MIGLIORA IL RAFFREDDAMENTO DEL CIELO DEL PISTONE. LA SUA OCCLUSIONE PORTERÀ AD EFFETTI DIFFICILMENTE RILEVABILI (AUMENTO TEMPERATURA PISTONE). LA MANCANZA O FUORIUSCITA PUÒ ABBASSARE DRASTICAMENTE LA PRESSIONE DI LUBRIFICAZIONE DELLE BRONZINE DI BANCO E BIELLA.

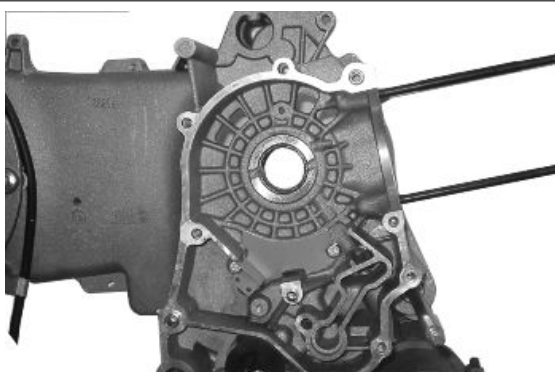
NOTA BENE

IL CANALE PER LA LUBRIFICAZIONE DELLA TESTA È DOTATO DI GETTO PARZIALIZZATORE: CIÒ PORTA AD UNA LUBRIFICAZIONE IN TESTA DEL TIPO "BASSA PRESSIONE"; TALE SCELTA È STATA EFFETTUATA PER CONTENERE LA TEMPERATURA DELL'OLIO. L'OCCLUSIONE DEL GETTO PREGIUDICA LA LUBRIFICAZIONE DELLA TESTA E DEI MECCANISMI DI DISTRIBUZIONE. LA MANCANZA DEL GETTO PORTA UNA RIDUZIONE DELLA PRESSIONE DI LUBRIFICAZIONE ALLE BRONZINE DI BANCO E BIELLA.

Controllo bronzine di banco

- A

Il fine di ottenere una buona lubrificazione delle bronzine è necessario avere sia una pressione di lubrificazione ottimale (3,2 bar) che una buona portata d'olio, a tal riguardo è indispensabile che le bronzine siano posizionate correttamente in modo da non avere parzializzazioni dei canali di alimentazione olio.



- Le bronzine di banco sono realizzate con 2 semicuscinetti, 1 pieno e 1 con fori e cave per la lubrificazione.

- Il semicuscinetto pieno è destinato a sopportare le spinte dovute alla combustione e pertanto è posizionata all'opposto del cilindro.

- Per non parzializzare i canali di alimentazione olio è indispensabile che il piano di accoppiamento dei due semicuscinetti sia perfettamente ortogonale all'asse del cilindro come mostra la figura.

- La sezione dei canali di alimentazione olio viene influenzata anche dalla profondità di piantaggio delle bronzine, rispetto al piano di contenimento gioco assiale albero motore.

- Verificare il diametro delle bronzine nelle 3 direzioni indicate in figura.

- Ripetere le misurazioni per l'altra metà della bronzina. Vedi figura.

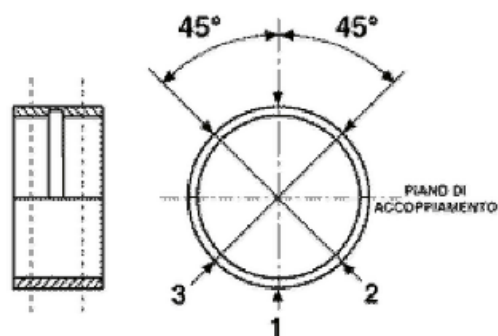
- Il carter viene fornito in tre allestimenti: con bronzine ROSSE, con bronzine BLU e con bronzine GIALLE.

- Il foro di alloggiamento delle bronzine nel carter è in un'unica categoria

Il diametro standard delle bronzine dopo il piantaggio è variabile in funzione di una selezione di accoppiamento.

- Le sedi delle bronzine nei carter vengono classificate in 2 categorie come per l'albero motore Cat. 1 e Cat. 2

- Le bronzine sono suddivisibili in tre categorie in funzione dello spessore vedi tabella sotto riportata:



TIPO	IDENTIFICAZIONE
A	ROSSO
B	BLU
C	GIALLO

	Tipo "A" - ROSSO	Tipo "B" - BLU	Tipo "C" - GIALLO
Semicusci- netto di ban- co	1,970 ÷ 1,973	1,9703 ÷ 1,976	1,976 ÷ 1,979
Catego- ria bronzini- na	Catego- ria semi- carter	Diametro in- terno bronzine dopo il mon- taggio	Possibili- tà di mon- taggio
A	1	29,025 ÷ 29,040	Originale
B	1	29,019 ÷ 29,034	Originale e ricambio
	2	29,028 ÷ 29,043	
C	2	29,022 ÷ 29,037	Originale

Abbinare l'albero con due spalle categoria 1 al carter con categoria 1 (oppure cat.2 con cat.2)
Inoltre un carter di ricambio non può essere abbinato ad un albero motore con categorie miste.
L'albero per i ricambi ha i semialberi della stessa categoria.

Semicarter	Semialbero motore	Bronzina
Cat.1	Cat.1	B
Cat.2	Cat.2	B
Cat.1	Cat.2	A
Cat.2	Cat.1	C

NOTA BENE

PER MANTENERE TALE POSIZIONE DELLE BRONZINE SUL CARTER, IL PIANTAGGIO VIENE ESEGUITO FORZATO SU ANELLI DI ACCIAIO INSERITI NELLA FUSIONE DI ENTRAMBE I SEMICARTER.

NOTA BENE

EVITARE LA MISURAZIONE SUL PIANO DI ACCOPPIAMENTO DEI 2 SEMIGUSCI, IN QUANTO LE ESTREMITÀ SONO SCARICATE PER PERMETTERE UNA DEFORMAZIONE DURANTE IL PIANTAGGIO.

NOTA BENE

I CARTER PER I RICAMBI SONO SCELTI CON SEMICARTER DELLA STESSA CATEGORIA E MONTATI CON BRONZINE DI CATEGORIA B (COLORE BLU)

Caratteristiche tecniche**Profondità di piantaggio standard**

1,35 ÷ 1,6

Diametro del carter senza bronzina

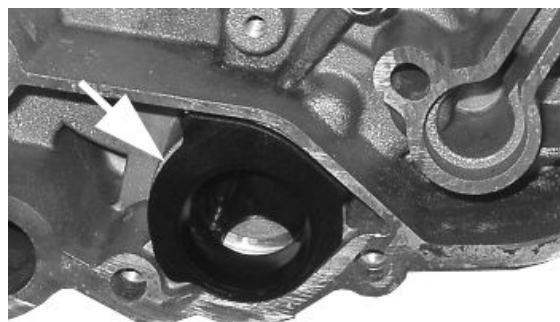
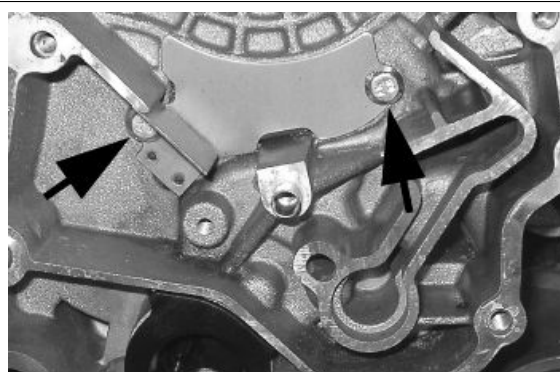
32,953 ÷ 32,963

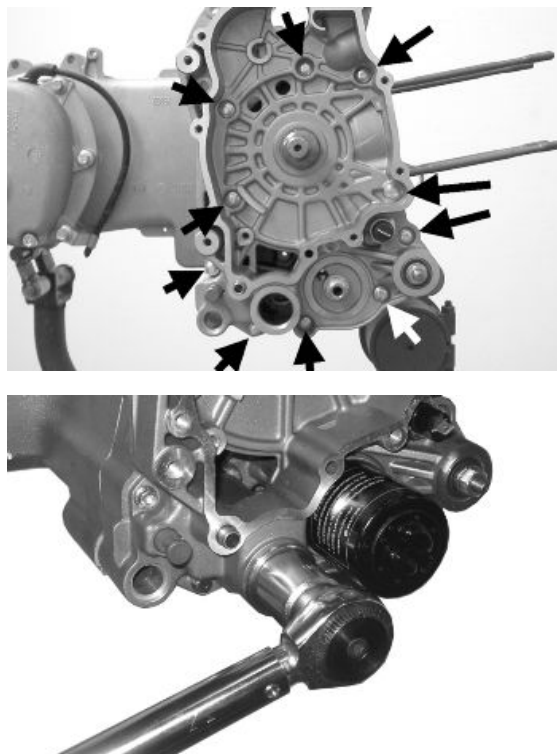
Accoppiamento carter

- Montare la paratia interna bloccando le 2 viti alla coppia prescritta.
- Montare il raccordo filtro olio serrandolo alla coppia prescritta
- Posizionare l'inserto prefiltro olio come indicato in foto.
- Posizionare la guarnizione sul semicarter insieme ai grani di centraggio preferibilmente sul semicarter lato trasmissione.
- Lubrificare le bronzine di banco, inserire l'albero motore sul semicarter lato trasmissione.
- Accoppiare i 2 semicarter.
- Montare le 10 viti e bloccare alla coppia prescritta.
- Montare un nuovo anello O-R sul prefiltro, lubrificarlo.
- Inserire il prefiltro sul motore con relativo tappo. Bloccare alla coppia prescritta.

Coppie di bloccaggio (N*m)

Viti paratia interna carter motore (semialbero lato trasmissione) 4 ÷ 6 Viti accoppiamento carter motore 11 ÷ 13 Raccordo filtro olio sul carter 27 ÷ 33 Tappo di scarico olio motore/filtro a rete 24 ÷ 30





prigionieri

Verificare che i prigionieri non abbiano subito uno svitamento dalla propria sede sul carter.

Verificare, mediante calibro, la misura della profondità di piantaggio dei prigionieri come indicato in foto. Qualora si discostino in maniera significativa dalla profondità di piantaggio indicata significa che il prigioniero ha subito uno snervamento.

Procedere quindi con la sostituzione.



Mediante due dadi di fissaggio testa montati tipo dado e controdado come indicato in foto rimuovere il prigioniero dalla propria sede.

Procedere con un'accurata pulizia della sede filettata sul carter.

Rimontare un nuovo prigioniero applicando il prodotto specifico sulla filettatura lato carter.

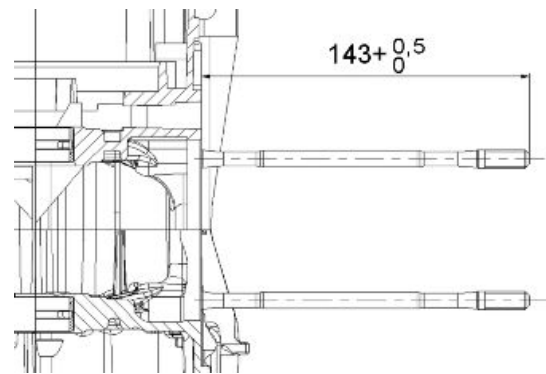
Avvitare fino alla profondità di piantaggio indicata.



Prodotti consigliati

Loctite 'Super Rapido' Frenafilletti forte 270

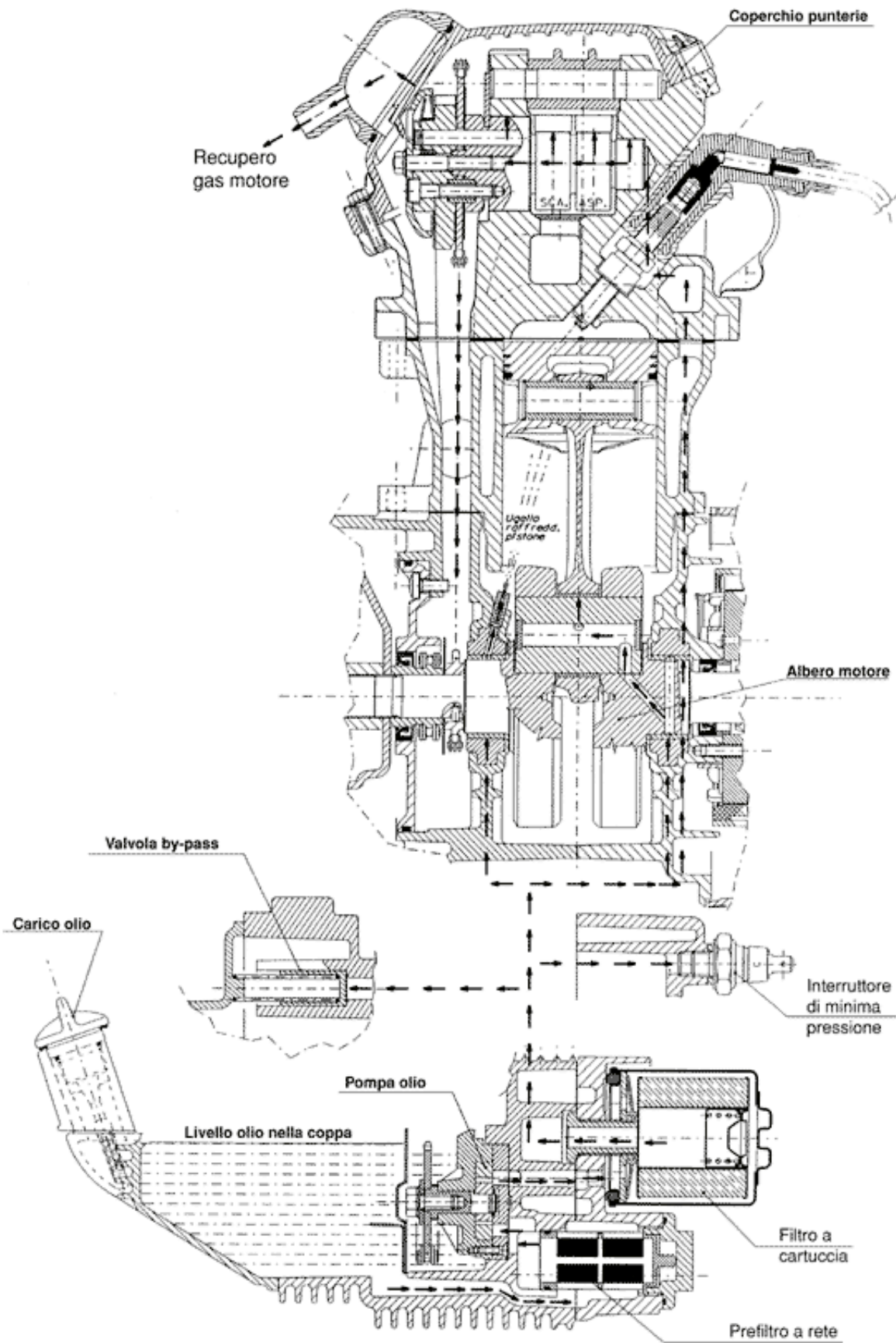
Frenafilletti forte 270



Lubrificazione

Schema di principio

CIRCUITO DI LUBRIFICAZIONE



Controllo pressione olio

- Scollegare la connessione elettrica del sensore di minima pressione olio e rimuovere l'interruttore.
- Con motore al minimo 1650 g/min e con olio in temperatura (attendere almeno una elettroventilazione) , verificare che la pressione olio sia compresa tra $0,5 \div 1,2$ atm.
- Con motore a 6000 g/min e con olio in temperatura, verificare che la pressione olio sia compresa tra $3,2 \div 4,2$ atm.
- A controllo effettuato rimuovere gli attrezzi specifici montati sul motore, rimontare l'interruttore di pressione olio con la relativa rondella bloccandolo alla coppia bloccaggio prescritta, montare il coperchio volano.
- Rilevando pressioni non conformi, procedere in sequenza con il controllo del filtro olio, del by-pass, della pompa dell'olio e delle tenute sull'albero motore.



NOTA BENE

IL CONTROLLO DEVE ESSERE ESEGUITO CON OLIO PERFETTAMENTE AL LIVELLO E CON UN FILTRO OLIO IN BUONE CONDIZIONI.

Caratteristiche tecniche

Pressione olio

Pressione minima ammessa a 6000 g/1': 3,2 atm.

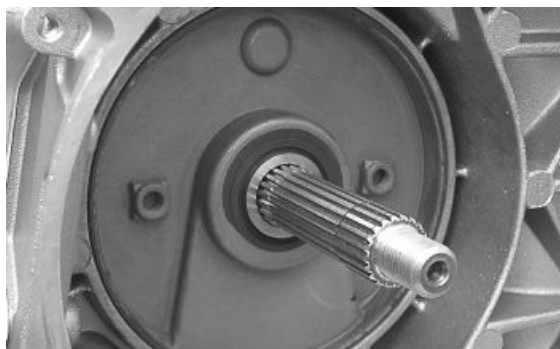
Coppie di bloccaggio (N*m)

Sensore minima pressione olio $12 \div 14$

Paraolii di banco

Smontaggio

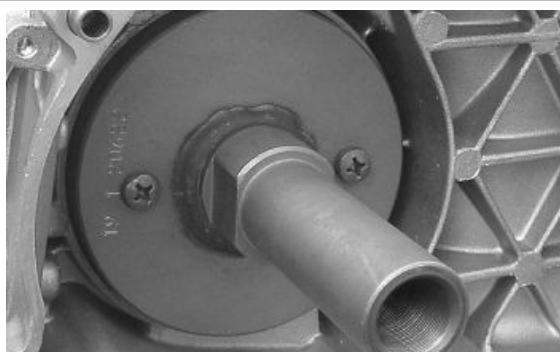
- Rimuovere preventivamente il coperchio trasmissione e la puleggia motrice completa



- Installare la base dell'attrezzo specifico sul paraolio utilizzando le viti a corredo

Attrezzatura specifica

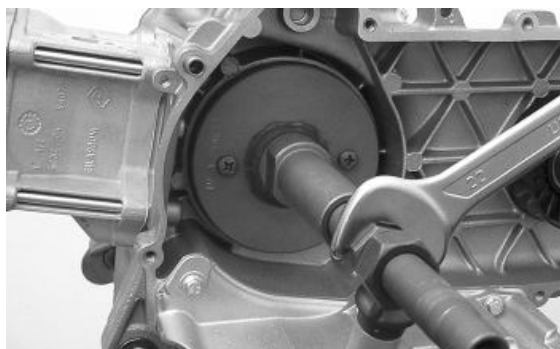
020622Y Punzone paraolio lato trasmissione



- Avvitare la barra filettata sulla base dell'attrezzo e procedere con l'estrazione del paraolio

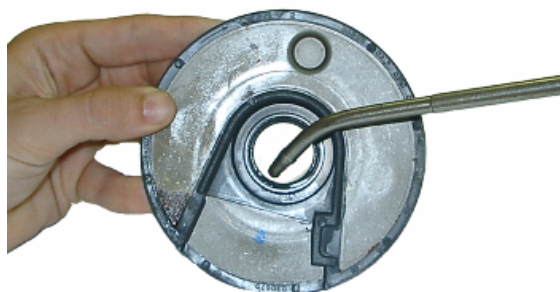
Attrezzatura specifica

020622Y Punzone paraolio lato trasmissione



Montaggio

- Per il rimontaggio utilizzare sempre un nuovo paraolio
- Preparare il nuovo paraolio lubrificando il labbro di tenuta
- Preassemblare il paraolio con l'attrezzo specifico accostando le viti.
- Inserire la guaina sull'albero motore
- Inserire l'attrezzo completo di paraolio sull'albero motore fino a raggiungere il contatto con il carter



- Inserire il boccolo adattatore dell'attrezzo nel foro ricavato nel carter.
- Orientare definitivamente il paraolio installando la staffa facente parte dell'attrezzo specifico
- Avvitare la barra filettata sull'albero motore fino a fondo corsa
- Mediante il dado, agire sulla base dell'attrezzo fino a percepire il fine corsa di piantaggio del paraolio
- Rimuovere seguendo la procedura inversa tutti i componenti dell'attrezzo.

ATTENZIONE

NON LUBRIFICARE LA SUPERFICIE DESTINATA AL CALETTAMENTO SUL CARTER MOTORE

ATTENZIONE

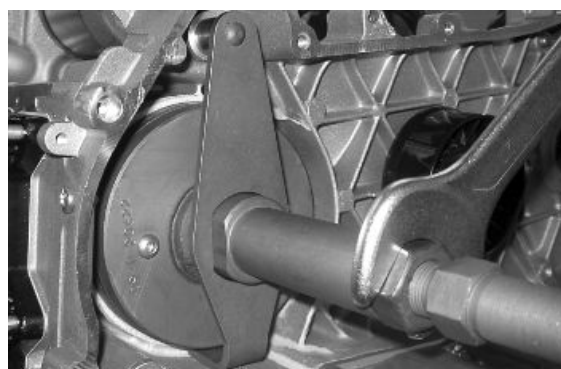
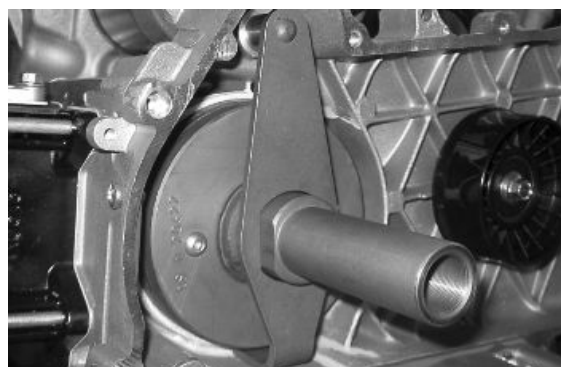
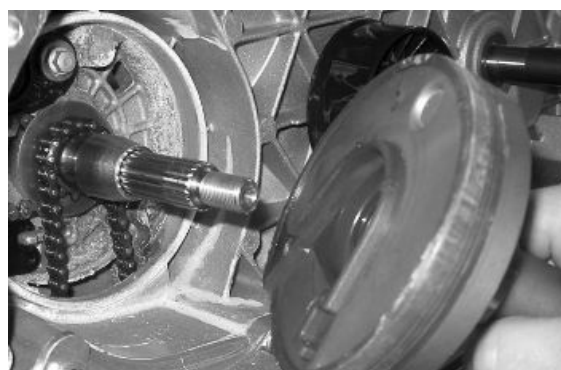
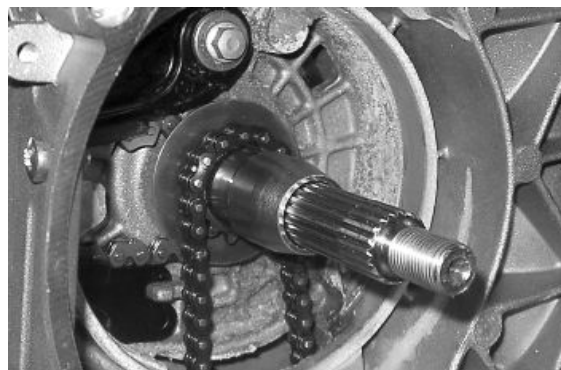
ORIENTARE IL PARAOLIO POSIZIONANDO IL CANALE DI ALLOGGIO DELLA CATENA RIVOLTO VERSO IL BASSO. DOPO AVER RAGGIUNTO LA POSIZIONE EVITARE DI ARRETRARE IL PARAOLIO. IL MANCATO RISPETTO DI QUESTA NORMA PUÒ COMPORTARE L'ERRATO POSIZIONAMENTO DELLA GUAINA DI INVITO PER IL PARAOLIO

ATTENZIONE

IL MANCATO RISPETTO DI QUESTA PROCEDURA DI MONTAGGIO PUÒ COMPORTARE GRAVI DANNI DEL MOTORE DOVUTI ALL'ERRATO TENSIONAMENTO DELLA CATENA DI COMANDO DELLA POMPA DELL'OLIO

Attrezzatura specifica

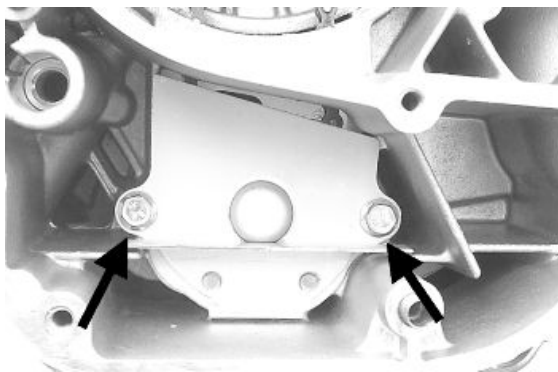
020622Y Punzone paraolio lato trasmissione



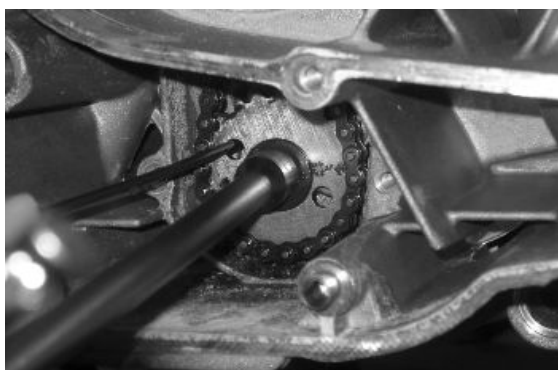
Pompa olio

Smontaggio

- Rimuovere il coperchietto della corona di comando della pompa attraverso i 2 fissaggi di figura.



- Impedire la rotazione della puleggia di comando della pompa dell'olio mediante un cacciavite inserito in un foro della stessa
- Rimuovere la vite centrale con rondella a tazza indicata in figura.
- Rimuovere la catena con la corona.
- Rimuovere il pignone di comando con il relativo anello O-R.
- Rimuovere la pompa dell'olio agendo sulle 2 viti indicate in figura.
- Rimuovere la guarnizione di tenuta.

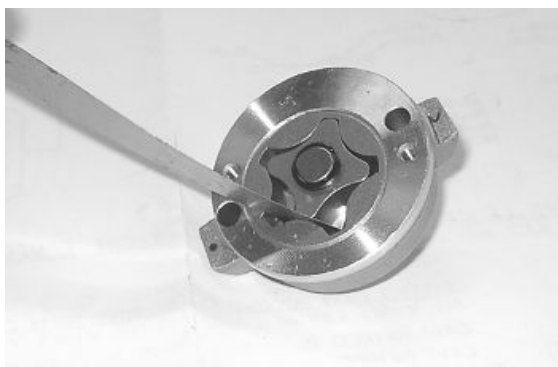


NOTA BENE

È CONSIGLIABILE CONTRASSEGNARE LA CATENA AL FINE DI GARANTIRE IL MANTENIMENTO DEL SENSO DI ROTAZIONE ORIGINARIO

Verifica

- Rimuovere le due viti e il coperchietto pompa olio.
- Rimuovere l'anello elastico di ritegno rotore interno.
- Rimuovere i rotori procedendo ad un accurato lavaggio con benzina e aria compressa.
- Riasssemblare i rotori con il corpo pompa mantenendo in vista i 2 riferimenti. Montare l'anello di fermo.



- Mediante uno spessimetro verificare la distanza tra i rotori nella posizione indicata in figura
- Verificare la distanza tra rotore esterno e corpo pompa vedi figura.
- Verificare il gioco assiale dei rotori utilizzando una barra rettificata come in figura.



Caratteristiche tecniche

Gioco assiale rotori

Valore limite ammesso: 0,09 mm

Distanza tra rotore esterno e corpo pompa

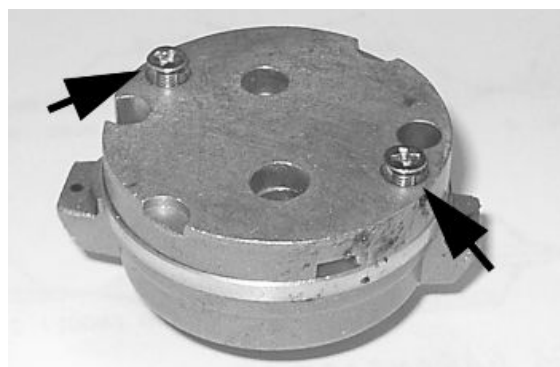
Gioco limite ammesso: 0,20 mm

Distanza tra i rotori

Gioco limite ammesso: 0,12 mm

Montaggio

- Verificare che non vi siano usure sull'alberino - corpo pompa.
- Verificare che il coperchietto pompa non presenti usure o rigature.
- Rilevando valori non conformi o rigature, procedere con la sostituzione dei particolari in avaria o del complessivo.
- Montare il coperchietto della pompa nella posizione che permette l'allineamento dei fori per le viti di fissaggio al carter.
- Accertarsi del corretto posizionamento della guarnizione e rimontare la pompa sul carter mo-



tore. La pompa ha un'unica posizione di montaggio. Bloccare le viti alla coppia prescritta.

- Montare il pignone con un nuovo anello O-R.
- Montare la catena.
- Montare la vite centrale e la rondella a tazza.

Bloccare alla coppia prescritta.

- Montare il coperchietto pompa fissando le due viti alla coppia prescritta.

NOTA BENE

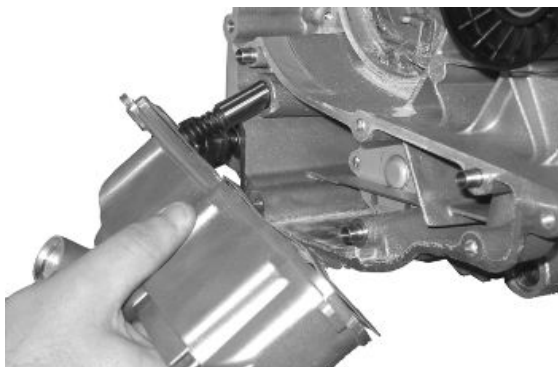
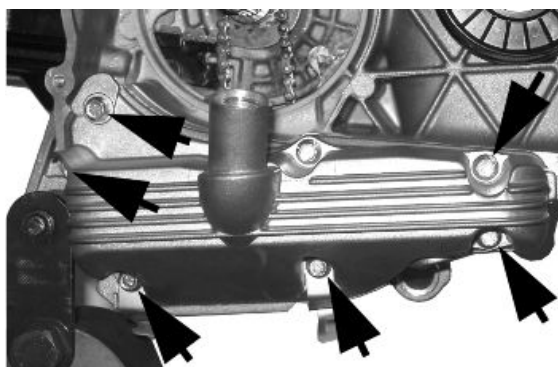
MONTARE LA RONDELLA A TAZZA CON IL PERIMETRO ESTERNO IN CONTATTO CON LA PULEGGIA. VERIFICARE CHE LA POMPA RUOTI LIBERAMENTE.

Coppie di bloccaggio (N*m)

Viti fissaggio pompa olio al carter 5 ÷ 6 Vite corona comando pompa olio 10 ÷ 14 Viti coperchio pompa olio 0,7 ÷ 0,9

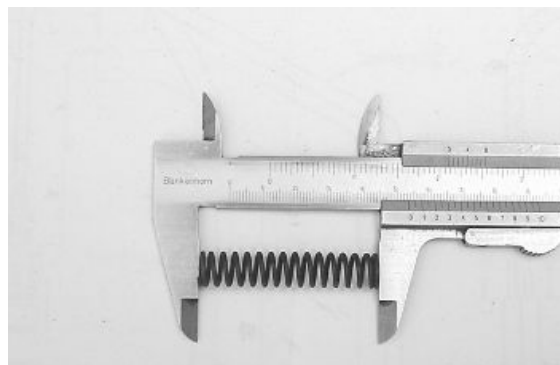
Smontaggio coppa olio

- Rimuovere il tappo di carico olio, il coperchio della trasmissione, il gruppo puleggia motrice completo di cinghia ed il pignone come descritto nel capitolo "Trasmissione".
- Scaricare l'olio dalla coppa come descritto precedentemente.
- Rimuovere le 7 viti indicate in figura con le 2 staffette di fissaggio della tubazione per liquido freno posteriore.
- Rimuovere la molla, il pistone di by-pass, la guarnizione e i grani di centraggio mostrati in figura.



Verifica by pass

- Verificare la lunghezza libera della molla.
- Verificare che il pistoncino sia privo di rigature.
- Accertarsi che scorra liberamente sul carter e che garantisca una sufficiente tenuta.
- In caso contrario eliminare eventuali impurità o sostituire i particolari difettosi.



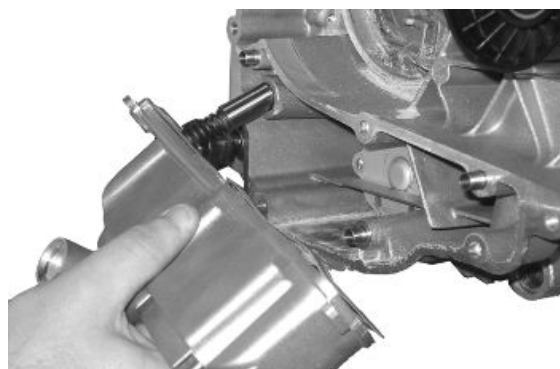
Caratteristiche tecniche

Verifica by-pass: Lunghezza standard

54,2 mm

Montaggio coppa olio

- Rimontare il pistone del By-pass nella relativa sede.
- Inserire la molla di regolazione.
- Applicare una nuova guarnizione coppa.
- Rimontare i due grani di centraggio.
- Installare la coppa avendo cura di inserire la molla nell'appendice ricavata sulla coppa stessa.
- Rimontare le viti e le staffette di supporto tubazione freno posteriore nel senso inverso allo smontaggio.
- Bloccare le viti alla coppia prescritta.
- Rimontare il gruppo puleggia motrice, la cinghia, il pignone e il coperchio trasmissione come descritto nel capitolo "Trasmissioni".
- **Per quanto riguarda i controlli attinenti alle problematiche di lubrificazione dell'imbiellaggio vedere il capitolo "Carter e albero Motore".**



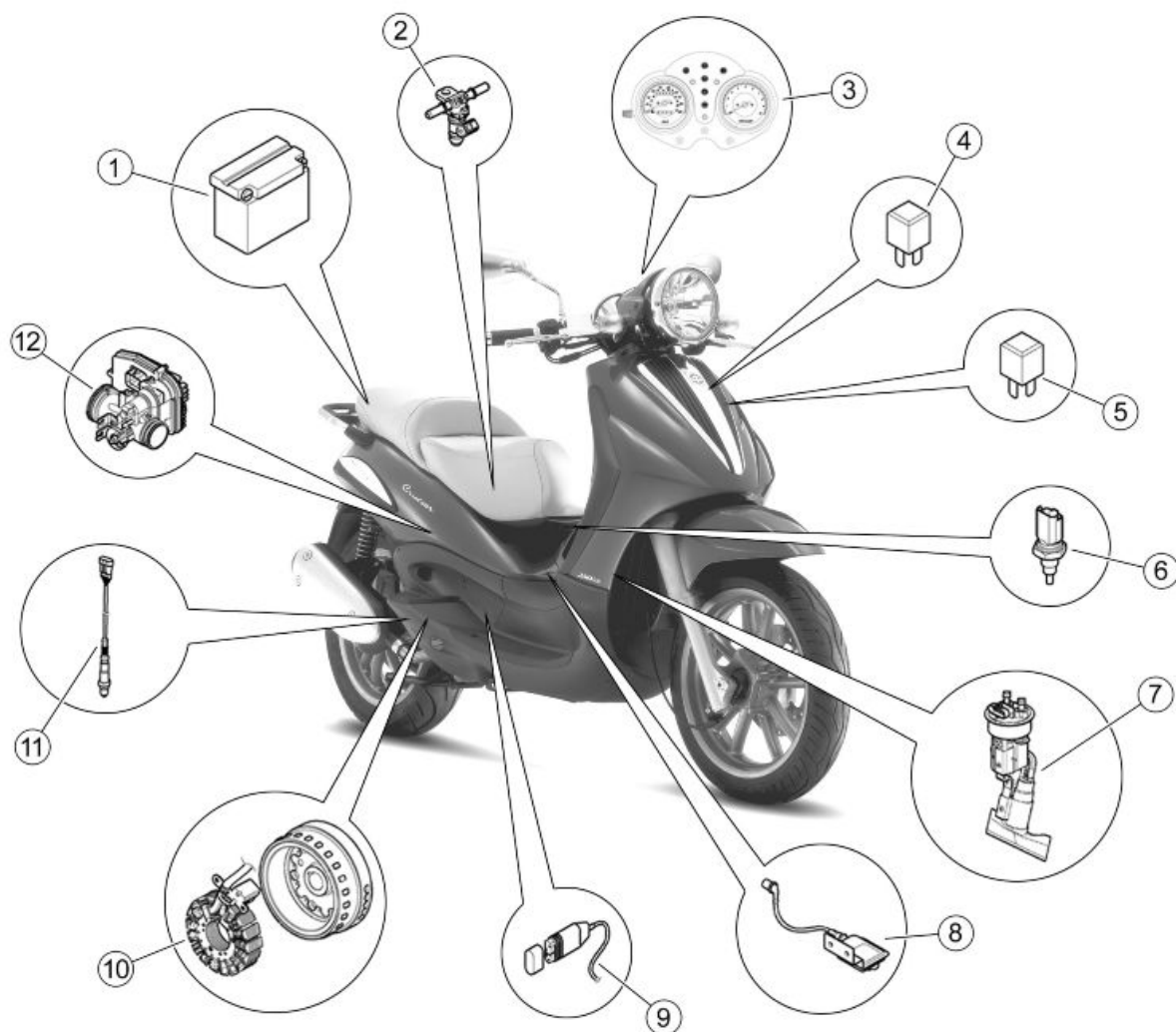
Coppie di bloccaggio (N*m)

Viti coppa olio 10 ÷ 14

INDICE DEGLI ARGOMENTI

INIEZIONE

INIEZ



LEGENDA

1. Batteria
2. Iniettore
3. Gruppo strumenti
4. Teleruttore carichi iniezione
5. Relè per elettro-ventilatore
6. Sensore temperatura acqua
7. Pompa carburante
8. Bobina A.T.
9. Connettore diagnostica
10. Sensore giri motore
11. Sonda lambda
12. Corpo farfallato e centralina elettronica iniezione (MIU)

Sistema di iniezione MIU

Il sistema di iniezione è del tipo con iniezione e accensione integrate.

L'iniezione è del tipo indiretta nel collettore mediante elettroiniettore.

L'iniezione e l'accensione sono fasate sul ciclo 4T mediante una ruota fonica calettata sull'albero motore (24-2 denti) ed un sensore a variazione di riluttanza (pick-up).

La carburazione e l'accensione sono gestite in funzione dei giri del motore e dell'apertura della valvola gas. Ulteriori correzioni vengono attuate in base ai seguenti parametri:

- Temperatura del liquido di raffreddamento
- Temperatura dell'aria aspirata
- Titolo sonda lambda

Il sistema attua una correzione della alimentazione del minimo con motore freddo mediante un motorino passo-passo (stepper motor) inserito su un circuito by-pass della valvola gas. La centralina gestisce il motorino passo-passo ed il tempo di apertura dell'iniettore garantendo così la stabilità del minimo e la carburazione corretta.

In tutte le condizioni di funzionamento, la carburazione viene gestita modificando il tempo di apertura dell'iniettore.

La pressione di alimentazione della benzina viene mantenuta costante in funzione della pressione ambiente.

Il **circuito di alimentazione** è costituito da:

- Pompa benzina
- Filtro benzina
- Iniettore
- Regolatore di pressione

La pompa, il filtro ed il regolatore sono inseriti nel serbatoio carburante mediante un supporto unico. L'iniettore viene collegato mediante due tubi provvisti di attacchi rapidi. Ciò permette di ottenere una circolazione continua evitando così il rischio di ebollizione del carburante. Il regolatore di pressione è posto alla fine del circuito.

La pompa della benzina viene comandata dalla centralina MIU; ciò garantisce la sicurezza del veicolo.

Il **circuito di accensione** è costituito da:

- Bobina A.T.
- Cavetto A.T.
- Cappuccio schermato
- Centralina MIU
- Candela

La centralina MIU gestisce l'accensione con l'anticipo ottimale garantendo nel contempo la fasatura sul ciclo 4T (accensione solamente in fase di compressione).

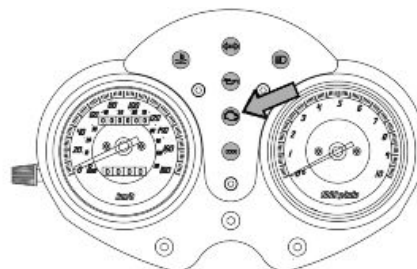
L'impianto di iniezione-accensione MIU gestisce la funzionalità del motore mediante un programma preimpostato.

Nel caso in cui venissero a mancare alcuni segnali in entrata, viene comunque garantito un funzionamento accettabile del motore, per permettere all'utente di raggiungere l'officina di riparazione.

Naturalmente ciò non può accadere quando viene a mancare il segnale di giri-fase oppure quando l'anomalia interessa i circuiti di comando:

- Pompa benzina
- Bobina A.T.
- Inietttore

La centralina è provvista di un sistema di autodiagnosi collegato ad una spia nella strumentazione.



Le anomalie sono rilevabili e cancellabili attraverso il tester di diagnosi.

In ogni caso quando l'anomalia non è più presente, la memorizzazione si cancella automaticamente dopo 16 cicli di uso (avviamento a freddo, marcia in temperatura, arresto).

Il tester di diagnosi è indispensabile anche per regolare la carburazione del minimo.



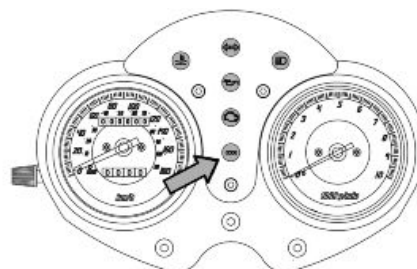
Attrezzatura specifica

020460Y Tester e diagnosi scooter

Il sistema di iniezione-accensione MIU svolge funzione di controllo sul contagiri e sull'elettroventilatore per il raffreddamento del radiatore.

La centralina MIU è dotata di decoder del sistema di antifurto immobilizer.

La centralina MIU è collegata ad un led di diagnosi, posto sul gruppo strumenti, che svolge anche funzioni di lampeggio deterrente.



L'alimentazione della centralina MIU viene ulteriormente controllata dall'interruttore di emergenza; ciò per garantire ulteriormente la sicurezza del veicolo.

Precauzioni

Suggerimenti per la ricerca guasti

1 Un' avaria riguardante l'impianto MIU può derivare con maggiori probabilità dalle connessioni e non dai componenti.

Prima di effettuare la ricerca sul sistema MIU, effettuare i seguenti controlli:

A: Alimentazione elettrica

- a. Tensione batteria
- b. Fusibile bruciato
- c. Teleruttori
- d. Connettori

B: Massa al telaio

C: Alimentazione carburante

- a. Pompa benzina guasta
- b. Filtro benzina sporco

D: Sistema di accensione

- a. Candela difettosa
- b. Bobina guasta
- c. Cappuccio schermato guasto

E: Circuito di aspirazione

- a. Filtro aria sporco
- b. Circuito by-pass sporco
- c. Motorino passo-passo guasto (stepper motor)

F: Altri

- a. Fasatura distribuzione errata
- b. Carburazione del minimo non corretta
- c. Azzeramento del sensore di posizione valvola gas errato

2 Le anomalie dell'impianto MIU possono derivare da connettori allentati. Assicurarsi quindi che tutte le connessioni siano eseguite correttamente.

Verificare i connettori facendo attenzione ai punti seguenti:

A controllare che i terminali non siano piegati.

B controllare che i connettori siano innestati correttamente.

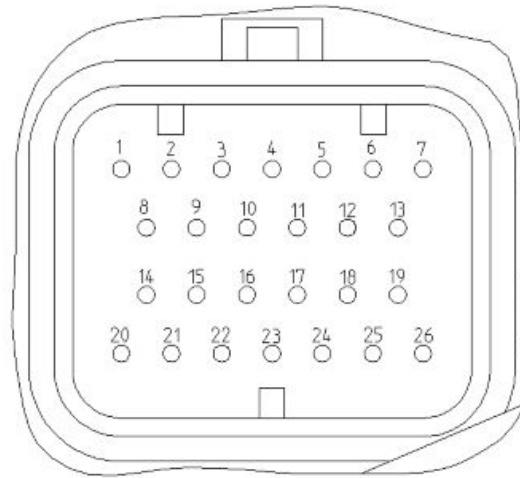
C controllare se il malfunzionamento si modifica provocando una leggera vibrazione del connettore.

3 Prima di sostituire la centralina MIU verificare accuratamente tutto l'impianto. Se l'anomalia scompare sostituendo la centralina MIU, installare nuovamente la centralina d'origine, e verificare se l'anomalia torna a manifestarsi.

4 Per la ricerca guasti utilizzare un multimetro la cui resistenza interna sia superiore a 10 K W /V. Strumenti non adeguati possono danneggiare la centralina MIU. Sono da preferire strumenti la cui definizione sia superiore a 0,1V e 0,5 W , la precisione deve essere superiore a 2%.

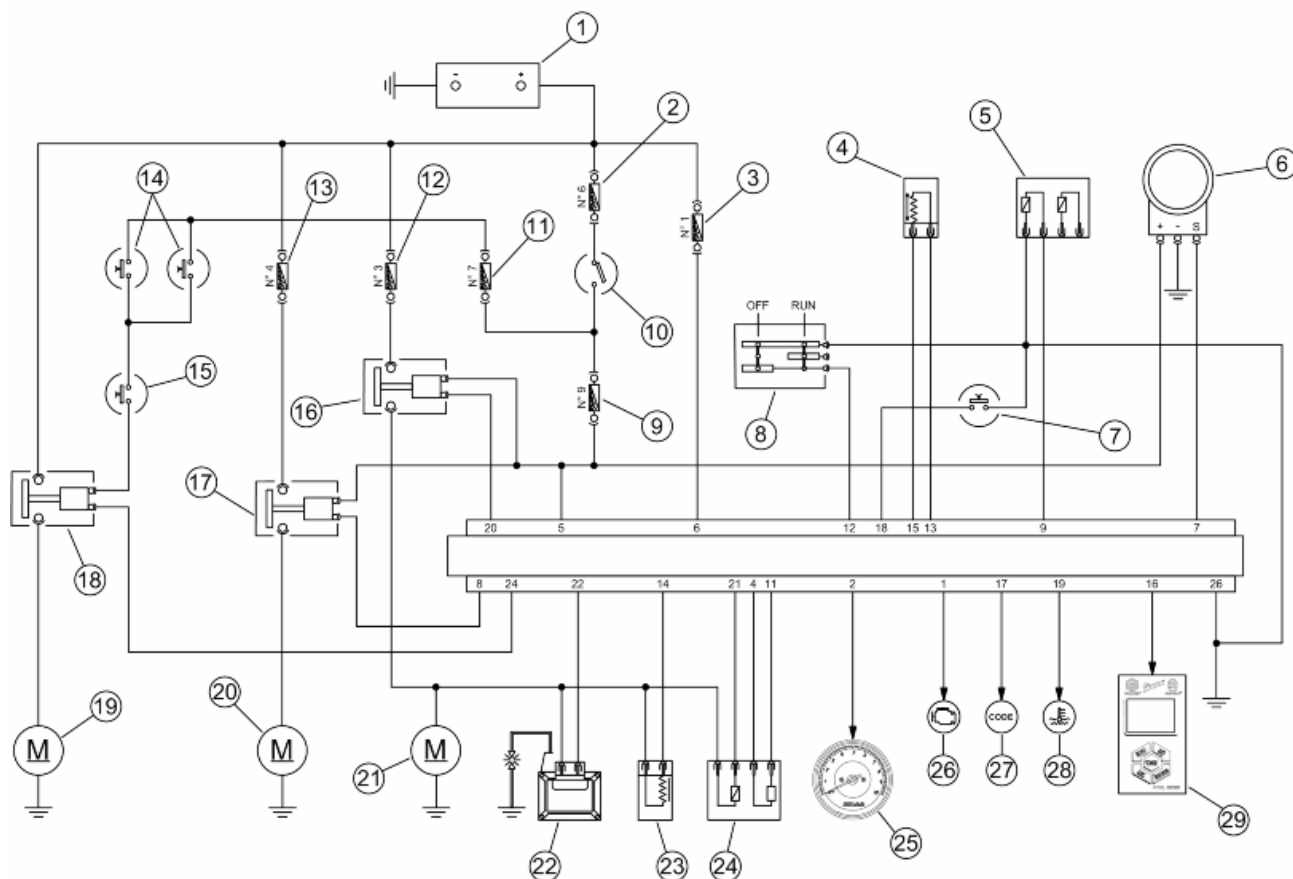
1. Prima di procedere con qualunque riparazione attinente l'impianto di iniezione, verificare la presenza di eventuali anomalie registrate. Non scollegare la batteria prima della verifica dell'anomalia.
 2. L'impianto di alimentazione è pressurizzato a 250 KPa (2,5 BAR). Prima di scollegare l'attacco rapido di un tubo dell'impianto di alimentazione, verificare che non siano presenti fiamme libere e non fumare. Agire con cautela per evitare spruzzi negli occhi.
 3. Durante le riparazioni riguardanti i componenti elettrici, intervenire con batteria collegata solamente nei casi di effettiva necessità.
 4. Quando vengono effettuati controlli funzionali, accertarsi che la tensione della batteria sia superiore a 12V.
 5. Prima di effettuare un tentativo di avviamento, accertarsi che il serbatoio sia rifornito con almeno 2 litri di carburante. Il mancato rispetto di questa norma porta al danneggiamento della pompa benzina.
 6. In previsione di una lunga inattività del veicolo, rifornire il serbatoio fino a superare la metà livello. Ciò garantisce che la pompa rimanga immersa nel carburante.
 7. Durante il lavaggio del veicolo non insistere contro i componenti ed i cablaggi elettrici.
 8. Rilevando irregolarità di accensione, iniziare i controlli partendo dalle connessioni della batteria e dell'impianto di iniezione.
 9. Prima di scollegare il connettore della centralina MIU, effettuare le seguenti operazioni nell'ordine indicato:
 - Posizionare il commutatore in «OFF»
 - Scollegare la batteria
- Il mancato rispetto di questa norma può provocare il danneggiamento della centralina.
10. Al montaggio della batteria prestare attenzione a non invertire la polarità.
 11. Al fine di non provocare dei danneggiamenti, scollegare e ricollegare i connettori dell'impianto MIU solo dopo provata necessità. Prima di ricollegare, verificare che le connessioni non siano bagnate.
 12. Durante i controlli elettrici non inserire con forza i puntali del tester dentro i connettori. Non effettuare misurazioni non previste dal manuale.
 13. Al termine di ogni controllo eseguito con il tester di diagnosi, ricordarsi di proteggere il connettore dell'impianto con il cappuccio specifico. Il mancato rispetto di questa norma può comportare il danneggiamento della centralina MIU.
 14. Prima di ricollegare i raccordi rapidi dell'impianto di alimentazione, verificare che i terminali siano perfettamente puliti.
-

Disposizione terminali

**DISPOSIZIONE TERMINALI**

	Caratteristica	Descrizione / Valore
1	Spia iniezione	
2	Contagiri	
3	-	
4	- sonda lambda	
5	+ batteria sotto chiave	
6	+ Batteria	
7	Antenna immobilizer	
8	Teleruttore elettroventola	
9	Sensore temperatura acqua	
10	-	
11	+ sonda lambda	
12	Interruttore arresto motore	
13	Sensore giri motore (+)	
14	Iniettore benzina	
15	Sensore giri motore (-)	
16	Uscita per diagnostica	
17	Led immobilizer	
18	cavalletto laterale	
19	Spia acqua	
20	Teleruttore carichi iniezione	
21	Riscaldatore sonda lambda	
22	Bobina A.T.	
23	-	
24	Abilitazione all'avviamento	
25	-	
26	Massa	Collegato con: sensore temperatura motore, deviatore arresto motore, cavalletto laterale.

Schema impianto ems



LEGENDA

- 1. Batteria
- 2. Fusibile 30A
- 3. Fusibile 7,5A
- 4. Sensore giri motore
- 5. Sensore temperatura motore
- 6. Antenna Immobilizer
- 7. Interruttore cavalletto laterale
- 8. Deviatore arresto motore
- 9. Fusibile 7,5A
- 10. Contatti del commutatore a chiave
- 11. Fusibile 7,5A
- 12. Fusibile 10A
- 13. Fusibile 15A
- 14. Pulsanti di stop
- 15. Pulsante di avviamento
- 16. Teleruttore carichi iniezione

- 17. Relè per elettro-ventilatore
- 18. Teleruttore di avviamento
- 19. Motorino di avviamento
- 20. Motorino per elettro-ventilatore
- 21. Pompa carburante
- 22. Bobina A.T.
- 23. Iniettore
- 24. Sonda lambda
- 25. Al contagiri analogico
- 26. Alla spia motore
- 27. Al LED Immobilizer
- 28. Alla spia acqua
- 29. Connettore diagnostica

Procedura ricerca guasti

Motore non si avvia

MOTORE NON SI AVVIA ANCHE SE SOLAMENTE TRASCINATO

Causa Possibile	Intervento
Consenso dell'immobilizer	Impianto non codificato Impianto non efficiente, riparare secondo le indicazioni dell'autodiagnosi
Presenza di anomalie rilevate dall'autodiagnosi	Relè pompa Bobina A.T. Iniettore Sensore di giri - fase
Alimentazione del carburante	Presenza del carburante nel serbatoio Attivazione della pompa benzina Pressione della benzina (bassa) Portata dell'iniettore (bassa)
Alimentazione alla candela	Candela Cappuccio schermato Bobina A.T. (isolamento secondario)
Attendibilità dei parametri	Temperatura del liquido di raffreddamento Fasatura distribuzione - accensione iniezione Temperatura dell'aria aspirata
Pressione di fine compressione	Pressione di fine compressione

Avviamento difficoltoso

AVVIAMENTO DIFFICOLTOSO DEL MOTORE

Causa Possibile	Intervento
Presenza di anomalie rilevate dall'autodiagnosi	Relè pompa Bobina A.T. Iniettore

Causa Possibile	Intervento
Regime di avviamento	Sensore di giri - fase Temperatura aria Temperatura liquido di raffreddamento Motorino d'avviamento e teleruttore Batteria Collegamenti di massa
Pressione di fine compressione Alimentazione alla candela	Pressione di fine compressione Candela Cappuccio schermato Bobina A.T. Sensore di giri-fase Anticipo di accensione
Alimentazione del carburante	Pressione della benzina (bassa) Portata dell'iniettore (bassa) Tenuta dell'iniettore (scadente)
Correttezza dei parametri	Temperatura del liquido di raffreddamento Temperatura dell'aria aspirata posizione valvola gas Stepper (passi ed apertura effettiva) Pulizia del condotto d'aria ausiliaria e della valvola gas efficienza del filtro dell'aria

Motore non tiene il minimo

MOTORE NON TIENE IL MINIMO / MINIMO È INSTABILE / MINIMO TROPPO BASSO

Causa Possibile	Intervento
Presenza di anomalie rilevate dall'autodiagnosi	Relè pompa Bobina A.T. Iniettore Sensore di giri - fase Temperatura aria Temperatura liquido di raffreddamento
Efficienza dell'accensione	Candela Fasatura dell'accensione
Correttezza dei parametri	Sensore di posizione valvola gas Stepper Sensore di temperatura liquido di raffreddamento Sensore di temperatura dell'aria aspirata
Pulizia del sistema di aspirazione	Filtro aria Diffusore e valvola gas Condotto aria supplementare e stepper
Tenuta del sistema di aspirazione (infiltrazioni)	Collettore di aspirazione - testa Corpo farfallato - collettore Manicotto di aspirazione Scatola filtro
Alimentazione del carburante (pressione bassa)	Pompa della benzina Regolatore di pressione Filtro benzina Portata dell'iniettore

Motore non torna al minimo**MOTORE NON TORNA AL MINIMO / MINIMO TROPPO ALTO**

Causa Possibile	Intervento
Presenza di anomalie rilevate dall'autodiagnosi	Relè pompa Bobina A.T. Iniettore Sensore di giri - fase Temperatura aria Temperatura liquido di raffreddamento
Efficienza dell'accensione	Fasatura dell'accensione
Correttezza dei parametri	Sensore di posizione valvola gas Stepper Sensore di temperatura liquido di raffreddamento Sensore di temperatura dell'aria aspirata
Tenuta del sistema di aspirazione (infiltrazioni)	Collettore di aspirazione - testa Corpo farfallato - collettore Manicotto di aspirazione Scatola filtro
Alimentazione del carburante (pressione bassa)	Pompa della benzina Regolatore di pressione Filtro benzina Portata dell'iniettore

Scoppi allo scarico in decelerazione**SCOPPI ALLO SCARICO IN DECELERAZIONE**

Causa Possibile	Intervento
Presenza di anomalie rilevate dall'autodiagnosi	Relè pompa Bobina A.T. Iniettore Sensore di giri - fase Temperatura aria Temperatura liquido di raffreddamento Sonda lambda
Correttezza dei parametri	Sensore di posizione valvola gas Stepper Sensore di temperatura liquido di raffreddamento Sensore di temperatura dell'aria aspirata
Tenuta del sistema di aspirazione (infiltrazioni)	Collettore di aspirazione - testa Corpo farfallato - collettore Manicotto di aspirazione Scatola filtro
Alimentazione del carburante (pressione bassa)	Pompa della benzina Regolatore di pressione Filtro benzina Portata dell'iniettore
Tenuta del sistema di scarico (infiltrazioni)	Collettore - testa Collettore - marmitta Saldature della marmitta

Andamento irregolare del motore

ANDAMENTO IRREGOLARE DEL MOTORE CON VALVOLA LEGGERMENTE APERTA

Causa Possibile	Intervento
Pulizia del sistema di aspirazione	Filtro aria Diffusore e valvola gas Condotto aria supplementare e stepper
Tenuta del sistema di aspirazione	Manicotto di aspirazione Scatola filtro
Impianto di accensione	Controllo usura candela
Attendibilità' dei parametri	Segnale di posizione valvola gas Segnale di temperatura liquido di raffreddamento Segnale di temperatura aria aspirata Anticipo di accensione
Azzeramento TPS correttamente eseguito	Azzeramento TPS correttamente eseguito
Presenza di anomalie rilevate dall'autodiagnosi	Relè pompa Bobina A.T. Iniettore Sensore di giri - fase Temperatura aria Temperatura liquido di raffreddamento Sonda lambda

Motore scarso in piena potenza

MOTORE SCARSO IN PIENA POTENZA / ANDAMENTO IRREGOLARE DEL MOTORE IN FASE DI RIPRESA

Causa Possibile	Intervento
Presenza di anomalie rilevate dall'autodiagnosi	Relè pompa Bobina A.T. Iniettore Sensore di giri - fase Temperatura aria Temperatura liquido di raffreddamento Sonda lambda
Alimentazione candela	Candela Cappuccio schermato Cavo AT. Bobina AT.
Sistema di aspirazione	Filtro aria Scatola filtro (tenuta) Manicotto di aspirazione (tenuta)
Attendibilità' dei parametri	Segnale di posizione valvola gas Segnale di temperatura liquido di raffreddamento Segnale di temperatura aria aspirata Anticipo di accensione
Alimentazione del carburante	Livello del carburante nel serbatoio Pressione del carburante Filtro del carburante Portata dell'iniettore

Presenza di detonazione

PRESENZA DI DETONAZIONE (BATTITI IN TESTA)

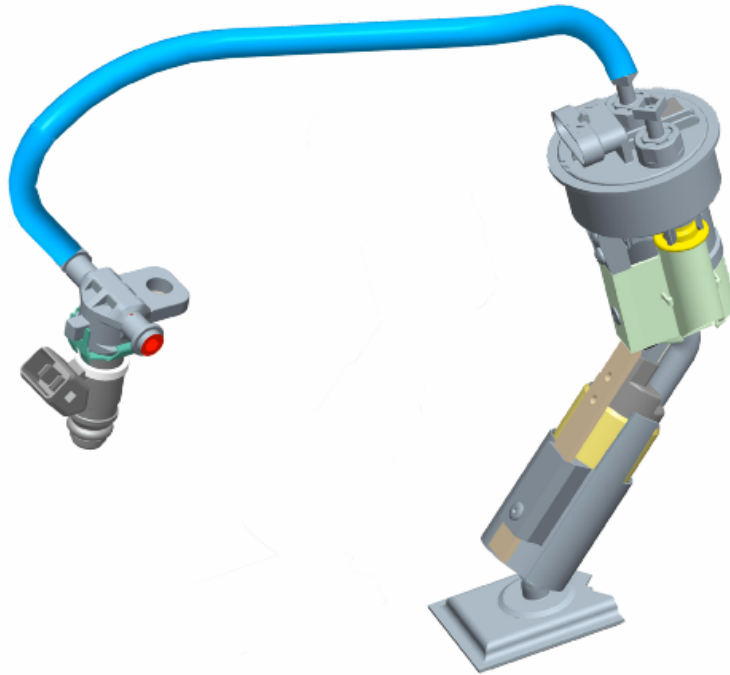
Causa Possibile	Intervento
Presenza di anomalie rilevate dall'autodiagnosi	Relè pompa Bobina A.T. Iniettore Sensore di giri - fase Temperatura aria Temperatura liquido di raffreddamento Sonda lambda
Efficienza dell'accensione	Candela
Attendibilità dei parametri	Segnale di posizione valvola gas Segnale di temperatura liquido di raffreddamento Segnale di temperatura aria aspirata Anticipo di accensione
Tenuta del sistema di aspirazione	Manicotto di aspirazione Scatola filtro
Azzeramento TPS correttamente eseguito Alimentazione del carburante	Azzeramento TPS correttamente eseguito Pressione del carburante Filtro del carburante Portata dell'iniettore Qualità del carburante
Selezione dello spessore della guarnizione di base del cilindro	Selezione dello spessore della guarnizione di base del cilindro

Impianto alimentazione carburante

Il circuito di alimentazione carburante comprende l'elettropompa, il filtro, il regolatore di pressione, l'elettroiniettore e la tubazione di mandata del carburante.

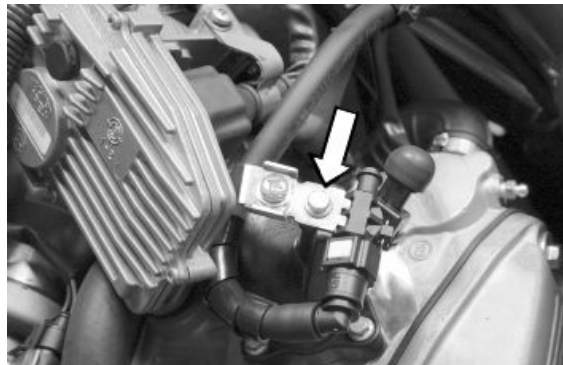
La pompa elettrica è ubicata nel serbatoio da cui aspira il carburante e lo invia attraverso il filtro, all'iniettore.

La pressione viene controllata dal regolatore di pressione ubicato nel complessivo pompa nel serbatoio.

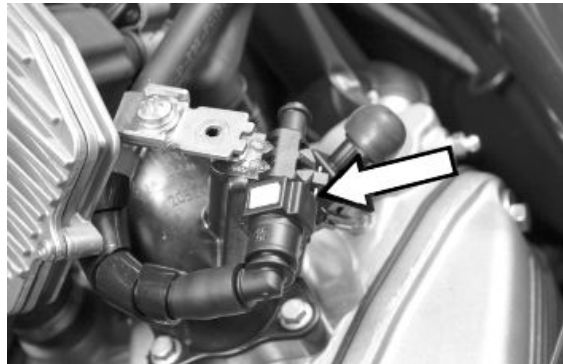


Smontaggio corpo farfallato

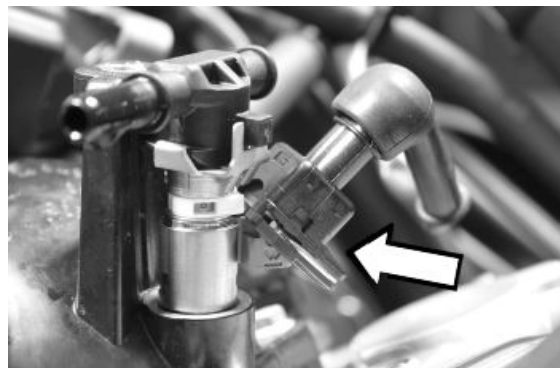
Rimuovere la vite di fissaggio tubazione carburante indicata in figura.



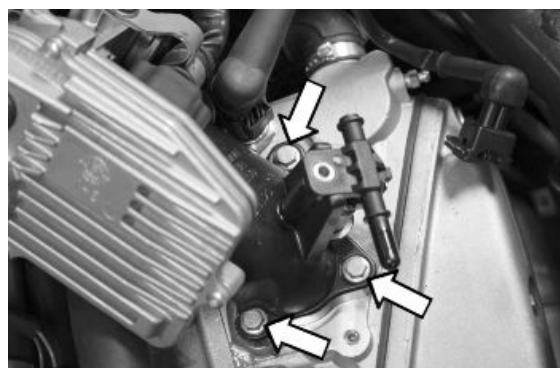
Rimuovere l'attacco rapido dal supporto iniettore



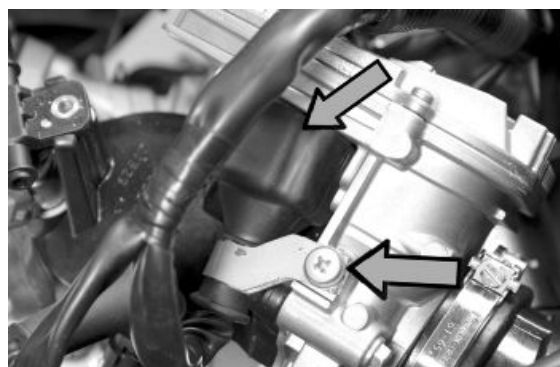
Rimuovere il connettore iniettore



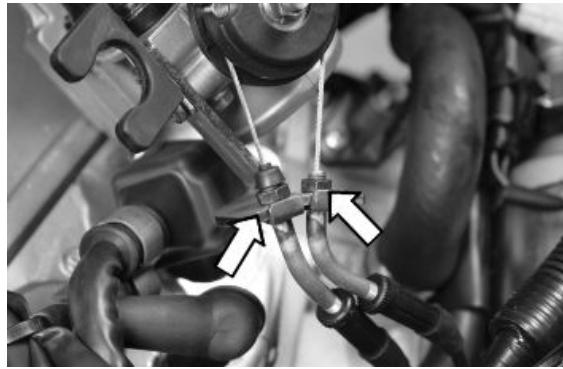
Rimuovere le 3 viti di fissaggio collettore alla testa e la fascetta di fissaggio corpo farfallato al collettore.



Rimuovere il connettore centralina MIU



Rimuovere il fissaggio comando gas come indicato in foto

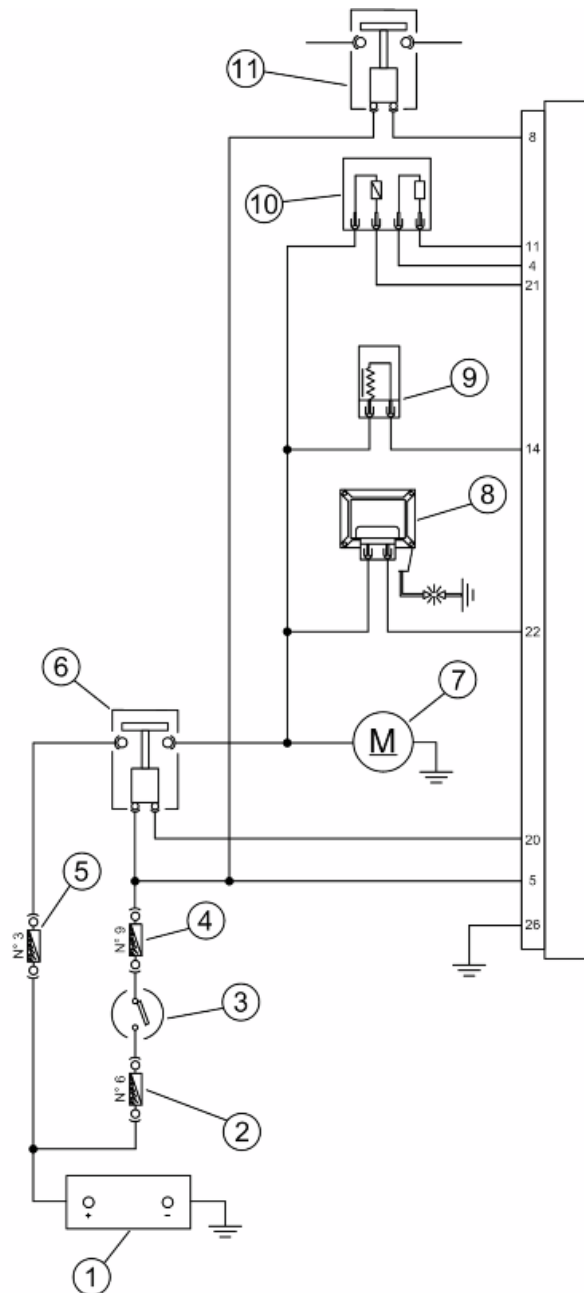


Montaggio corpo farfallato

Per il rimontaggio eseguire le operazioni in senso inverso allo smontaggio avendo cura di posizionare la fascetta di fissaggio corpo farfallato al maniccino filtro aria a 45° come mostrato in foto.



Circuito di alimentazione pompa



LEGENDA

- 1. Batteria
- 2. Fusibile 30A
- 3. Contatti del commutatore a chiave
- 4. Fusibile 7,5A
- 5. Fusibile 10A
- 6. Teleruttore carichi iniezione
- 7. Pompa carburante
- 8. Bobina A.T.

9. Iniettore**10. Sonda lambda****11. Relè per elettro-ventilatore**

La pompa carburante si mette in rotazione, quando si commuta in "ON", per circa 2 secondi poi si ferma.

A motore avviato, in presenza di segnale giri fase, la pompa ha un'alimentazione continua.

DATI ELETTRICI

- Resistenza avvolgimento pompa ~ 1,5 ohm
- Corrente assorbita durante il normale funzionamento $1,4 \div 1,8$ A
- Corrente assorbita a circuito idraulico chiuso ~ 2 A (da verificare con attrezzo specifico per controllo pressione carburante strozzando il circuito sul tubo di ritorno)

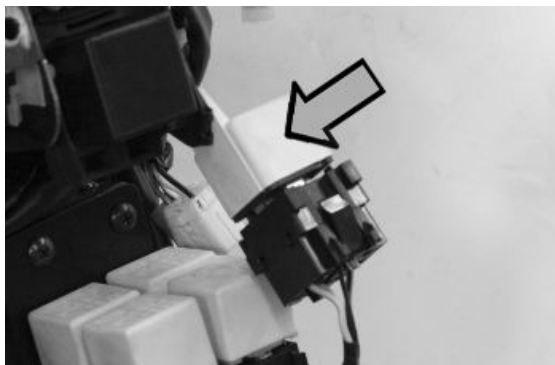
Verificare l'efficienza del fusibile N° 3 da 10 A carichi iniezione.

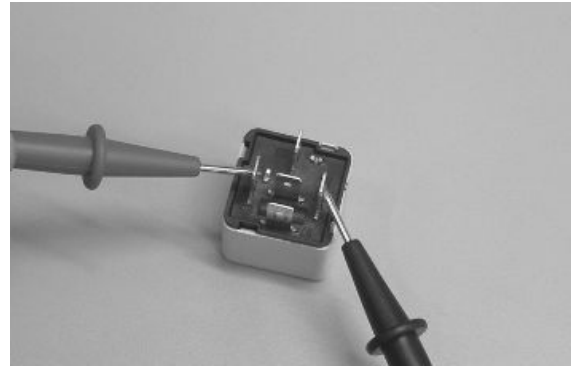
Verificare l'efficienza del fusibile N° 9 da 7,5 A alimentazione centralina da chiave.



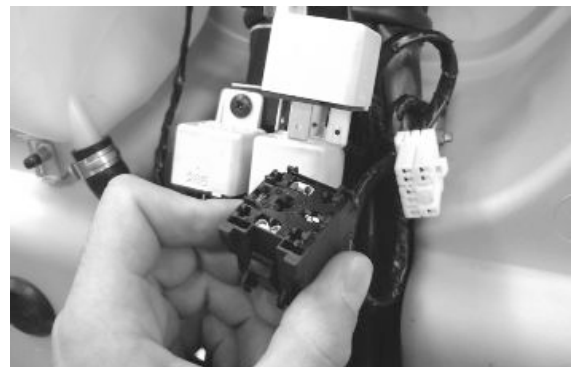
Verificare l'efficienza del teleruttore carichi iniezione: Verificare la resistenza della bobina di eccitazione tra i pin 86 e 85: $40 \div 80$ ohm.

Applicare una tensione di 12V ai pin 86 e 85 e verificare che vi sia continuità tra i pin 30 e 87 del teleruttore.



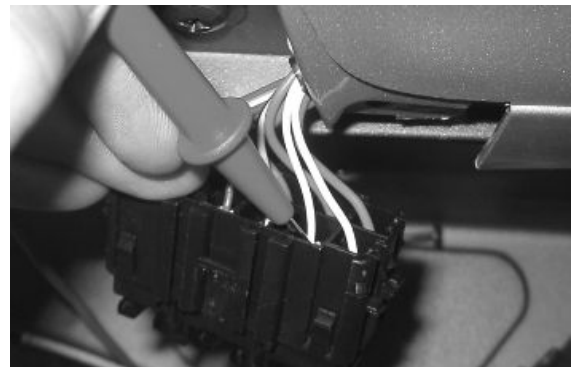


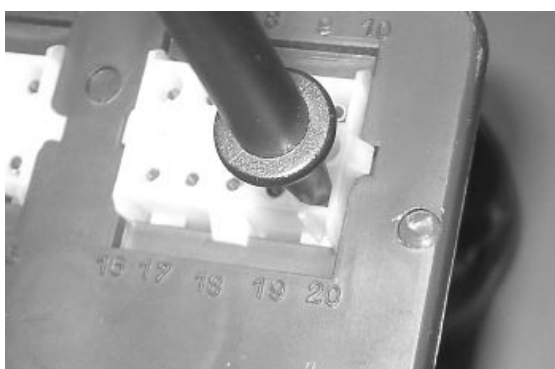
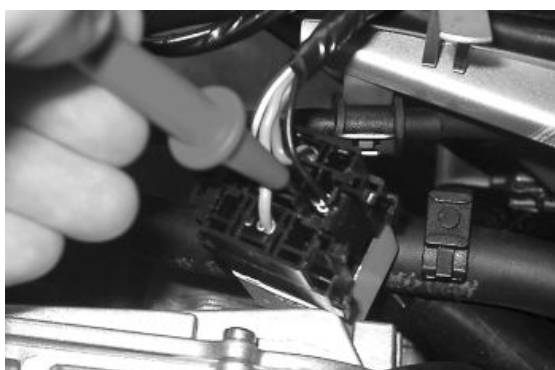
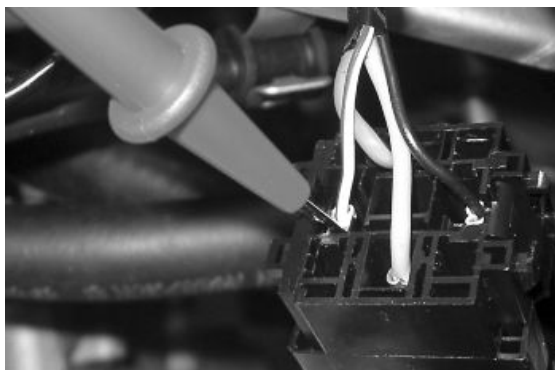
Verificare la linea di alimentazione della bobina di eccitazione teleruttore carichi iniezione: commutando in "ON" verificare la presenza di tensione batteria, per 2 secondi, tra il cavetto Rosso-Bianco e quello Nero-Viola dello zoccolo teleruttore. In caso contrario verificare la continuità del cavetto Rosso- Bianco tra la scatola porta fusibili e lo zoccolo teleruttore e del cavetto Nero-Viola tra il pin 20 della centralina e lo zoccolo del teleruttore.



NOTA BENE

LE PROVE DI CONTINUITÀ DEVONO ESSERE ESEGUITE A COMPONENTI SCOLLEGATI. (TELERUTTORI, CENTRALINA, FUSIBILI, ECC.).

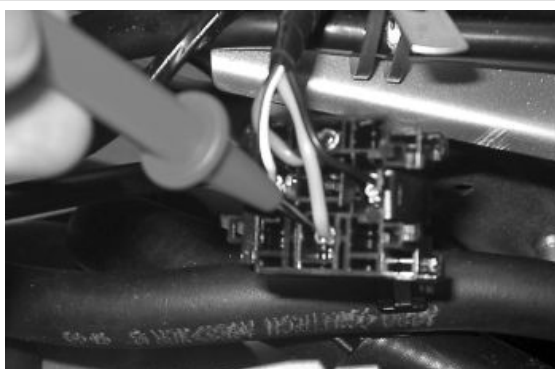


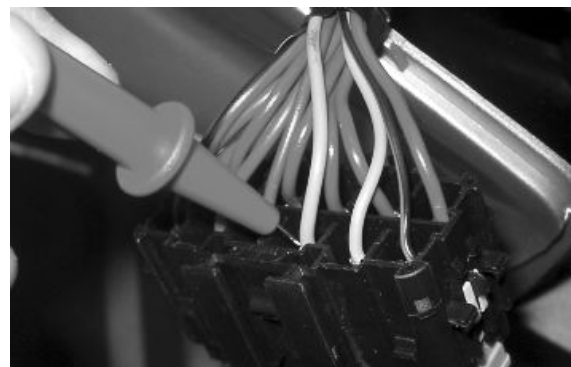
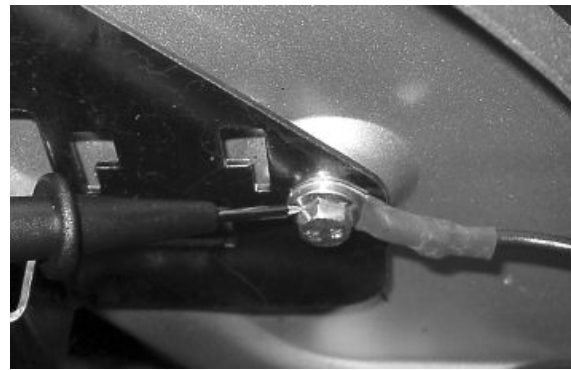


Verificare la presenza di tensione fissa tra cavetto Grigio-Nero dello zoccolo teleruttore e massa. In caso contrario verificare la continuità del cavetto Grigio-Nero tra scatola portafusibili (N° 3 10 A) e lo zoccolo teleruttore.

NOTA BENE

LE PROVE DI CONTINUITÀ DEVONO ESSERE ESEGUITE A COMPONENTI SCOLLEGATI. (TELERUTTORI, CENTRALINA, FUSIBILI, ECC.).

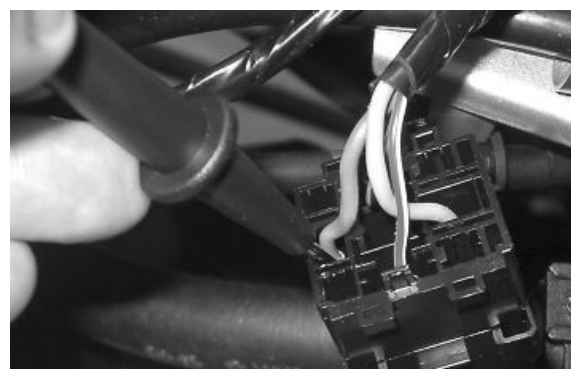




Verificare, commutando in "ON", la presenza di tensione batteria, per circa 2 secondi, al cavetto Nero-Verde del connettore pompa e massa con connettore pompa staccato. Altrimenti verificare la continuità del cavetto Nero-Verde tra connettore pompa e zoccolo del teleruttore.

Verificare l'efficienza della linea di massa della pompa carburante misurando la continuità tra cavetto nero connettore pompa, lato impianto, e massa.

Qualora, commutando in "ON", la pompa dopo i 2 secondi di attivazione continua a ruotare verificare, con centralina scollegata e teleruttore carichi iniezione scollegato, che il cavetto Nero-Viola (pin 20 sul cablaggio interfaccia) sia isolato da massa.

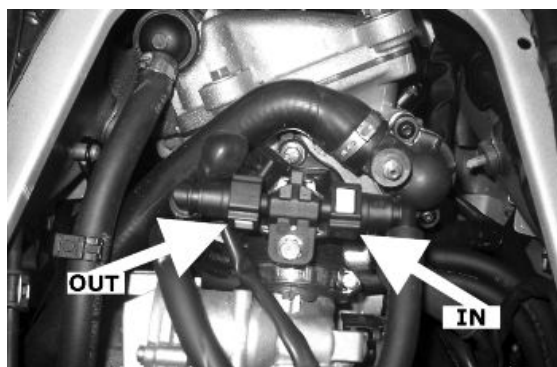


Attrezzatura specifica

020331Y Multimetro digitale

Controllo idraulico dell'impianto

Installare l'attrezzo specifico, per il controllo pressione carburante, con il tubo munito di manometro sul condotto di mandata.



Verifica a normale funzionamento interponendo l'attrezzo specifico tra pompa e iniettore .
A tensione batteria > 12 V verificare che la pressione del carburante sia di 2,5 BAR e che la corrente assorbita sia 1,4 ÷ 1,8 A



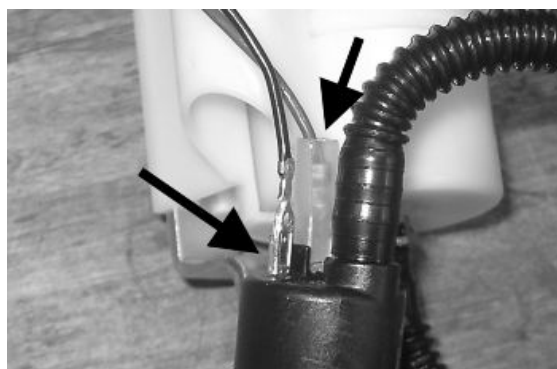
A tensione batteria > 12 V, verificare la portata della pompa scollegando il tubo munito di manometro dell'attrezzo specifico dall'iniettore. Predisporre una buretta graduata con capacità di circa 1 L. Far ruotare la pompa mediante le diagnosi attive del palmare. Mediante un paio di pinze a becchi lunghi e piatti strozzare il tubo carburante facendo stabilizzare la pressione a circa 2,5 BAR. Verificare che in 15 secondi la pompa abbia una portata di circa 110cc.

Attrezzatura specifica

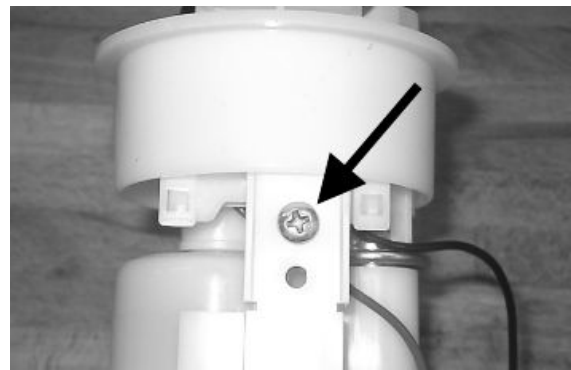
020480Y Kit controllo pressione benzina

Controllo filtro benzina

Scollegare il terminali dall'elettropompa



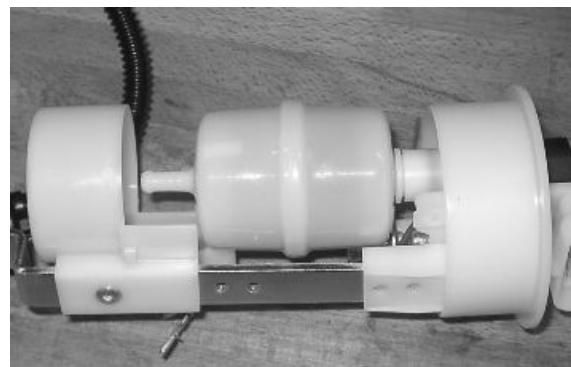
Rimuovere la vite indicata in foto



Rimuovere la fascetta di fissaggio tobazione al filtro indicata in foto



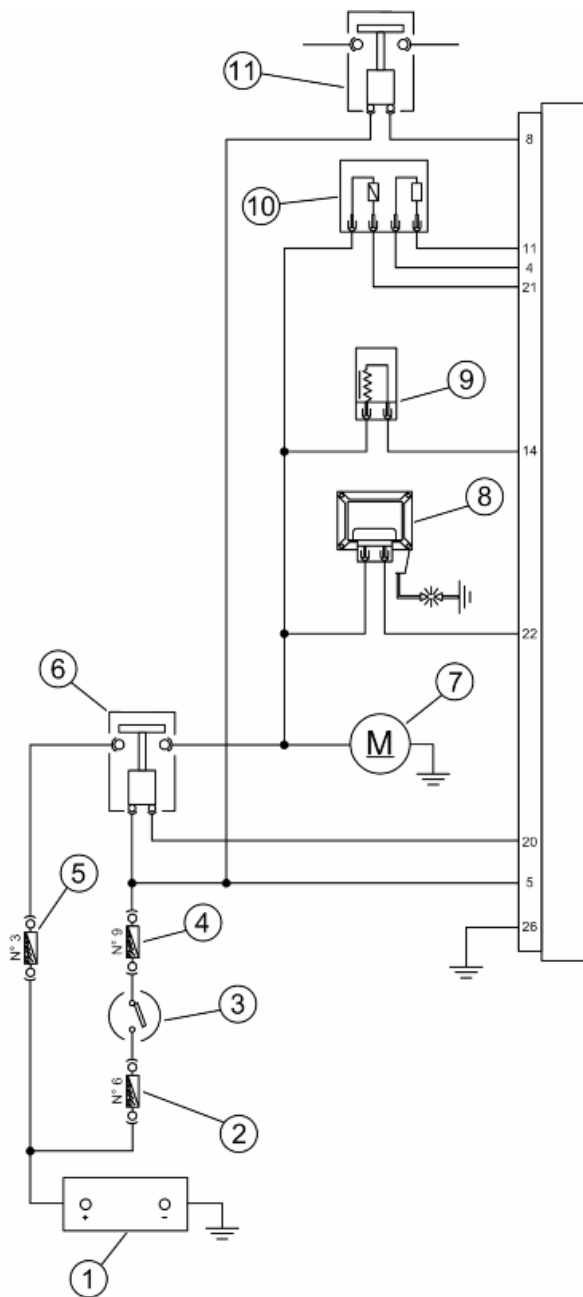
Allontanare la parte inferiore del supporto pompa come indicato in foto.



Rimuovere il filtro dal supporto pompa



Controllo circuito iniettore



LEGENDA

- 1. Batteria
- 2. Fusibile 30A
- 3. Contatti del commutatore a chiave
- 4. Fusibile 7,5A
- 5. Fusibile 10A
- 6. Teleruttore carichi iniezione
- 7. Pompa carburante
- 8. Bobina A.T.

9. Iniettore

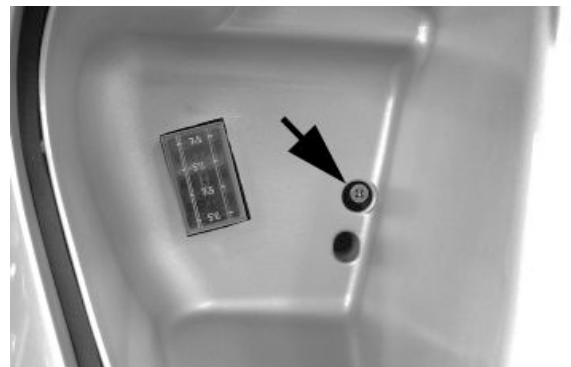
10. Sonda lambda

11. Relè per elettro-ventilatore

Verifica della resistenza ai capi dell'iniettore: $14,5 \pm 5\%$ ohm

Verificare l'efficienza del fusibile N° 3 da 10 A carichi iniezione.

Verificare l'efficienza del fusibile N° 9 da 7,5 A alimentazione centralina da chiave.



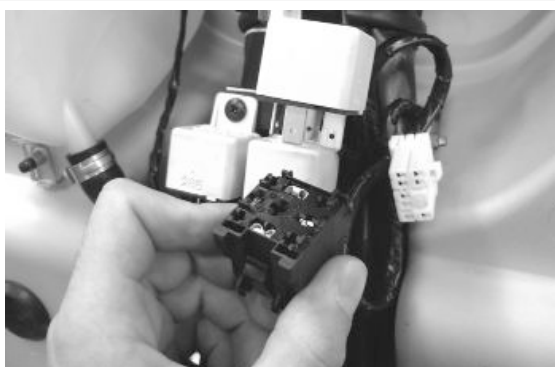
Verificare l'efficienza del teleruttore carichi iniezione: Verificare la resistenza della bobina di eccitazione tra i pin 86 e 85: $40 \div 80$ ohm.

Applicare una tensione di 12V ai pin 86 e 85 e verificare che vi sia continuità tra i pin 30 e 87 del teleruttore.



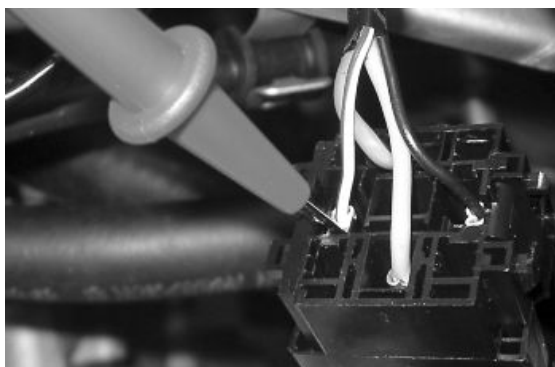
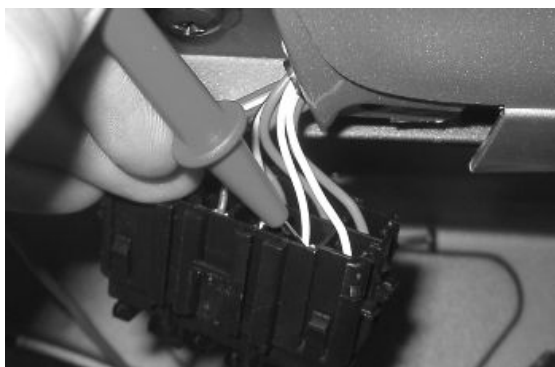


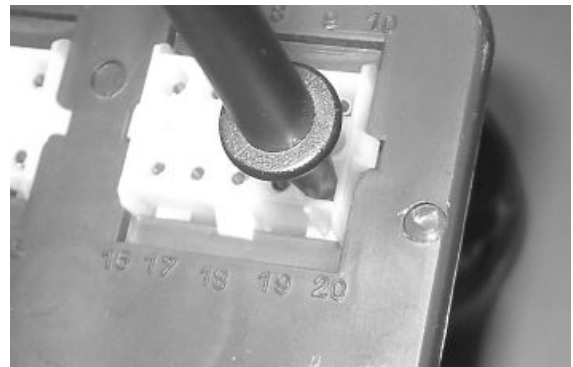
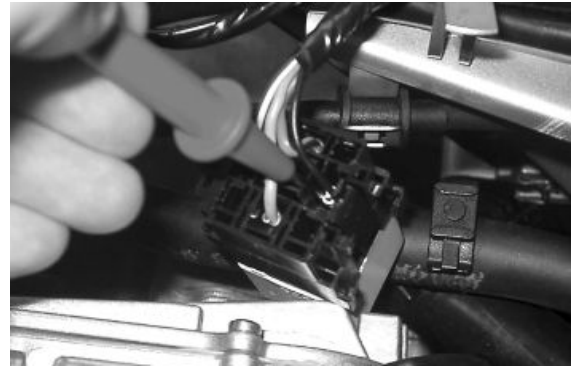
Verificare la linea di alimentazione della bobina di eccitazione teleruttore carichi iniezione: commutando in "ON" verificare la presenza di tensione batteria, per 2 secondi, tra il cavetto Rosso-Bianco e quello Nero-Viola dello zoccolo teleruttore. In caso contrario verificare la continuità del cavetto Rosso- Bianco tra la scatola porta fusibili e lo zoccolo teleruttore e del cavetto Nero-Viola tra il pin 20 della centralina e lo zoccolo del teleruttore.



NOTA BENE

LE PROVE DI CONTINUITÀ DEVONO ESSERE ESEGUITE A COMPONENTI SCOLLEGATI. (TELERUTTORI, CENTRALINA, FUSIBILI, ECC.).

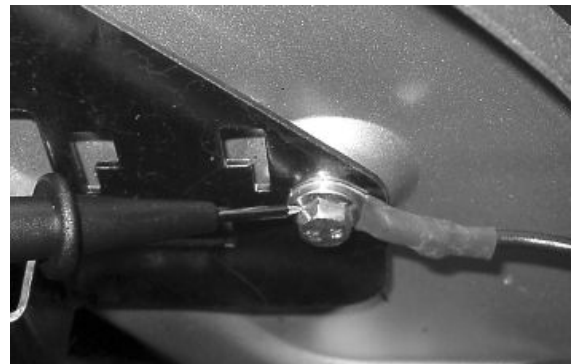
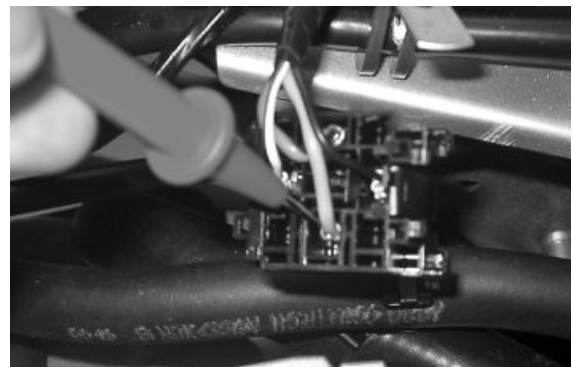


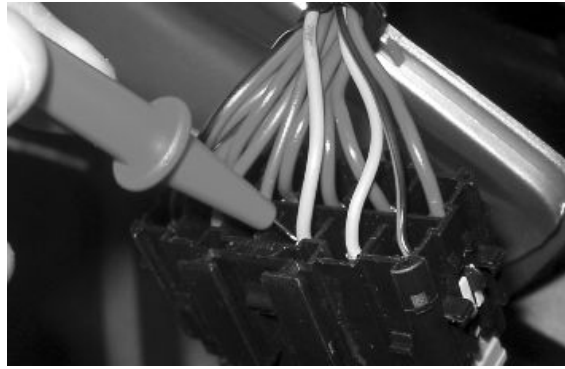


Verificare la presenza di tensione fissa tra cavetto Grigio-Nero dello zoccolo teleruttore e massa. In caso contrario verificare la continuità del cavetto Grigio-Nero tra scatola portafusibili (N° 3 10 A) e lo zoccolo teleruttore.

NOTA BENE

LE PROVE DI CONTINUITÀ DEVONO ESSERE ESEGUITE A COMPONENTI SCOLLEGATI. (TELERUTTORI, CENTRALINA, FUSIBILI, ECC.).





Verificare, a centralina scollegata e iniettore scollegato, la continuità del cavetto Rosso-Giallo tra il pin 14 del cablaggio interfaccia e il connettore iniettore



Verificare, commutando in «ON», la presenza di tensione, a iniettore scollegato e centralina collegata, fra cavetto Nero-Verde del connettore iniettore e massa

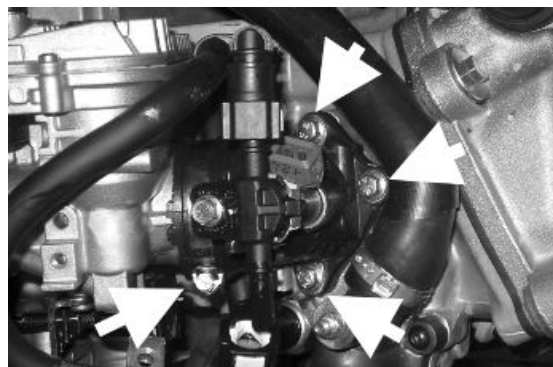


Verificare, a iniettore scollegato e teleruttore carichi iniezione scollegato, la continuità del cavetto Nero-Verde tra connettore iniettore e zoccolo teleruttore.



Controllo idraulico iniettore

Per effettuare il controllo dell'iniettore rimuovere il collettore di aspirazione rimuovendo le tre viti di fissaggio alla testa e la fascetta di collegamento centralina al collettore



Installare l'attrezzo specifico per il controllo della pressione carburante e posizionare il collettore su un contenitore graduato di almeno 100 cc. Collegare l'iniettore con il cavetto facente parte del corredo per il tester d'iniezione. Collegare i morsetti del cavetto ad una batteria ausiliaria. Attivare la pompa carburante con la diagnosi attiva. Verificare che in 15 secondi venga erogata una quantità di carburante di circa 40 cc con una pressione di regolazione di circa 2,5 BAR.



Attrezzatura specifica

020480Y Kit controllo pressione benzina

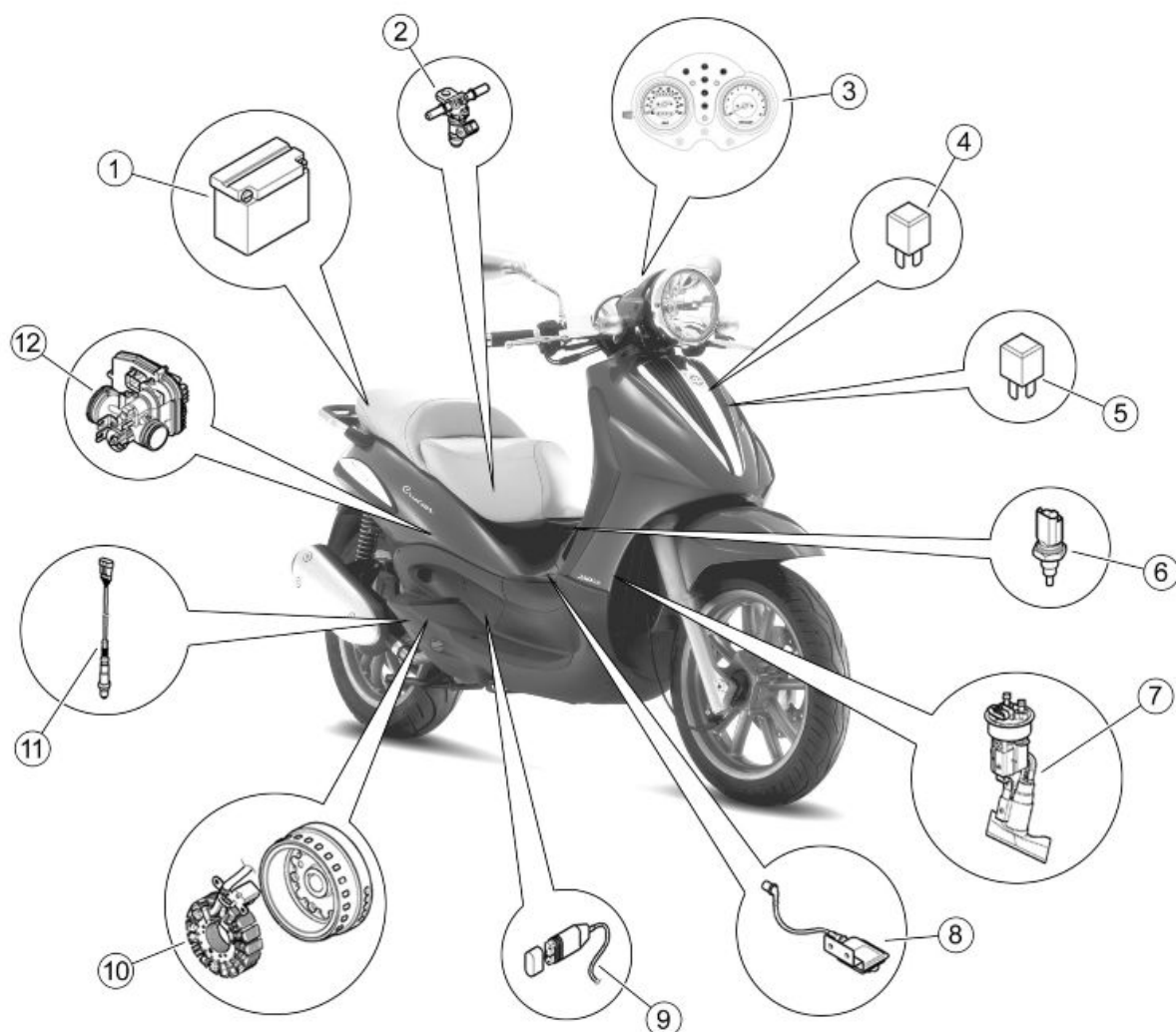


Procedere con la prova di tenuta dell'iniettore. Asciugare l'uscita dell'iniettore con un getto d'aria compressa. Attivare la pompa della benzina. Attendere un minuto, verificare che non siano presenti perdite dall'uscita dell'iniettore. Un leggero trasudamento è normale.

Valore limite = 1 goccia in 1 minuto



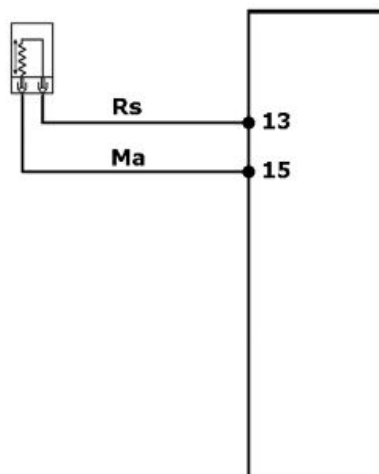
Disposizione componenti

**LEGENDA**

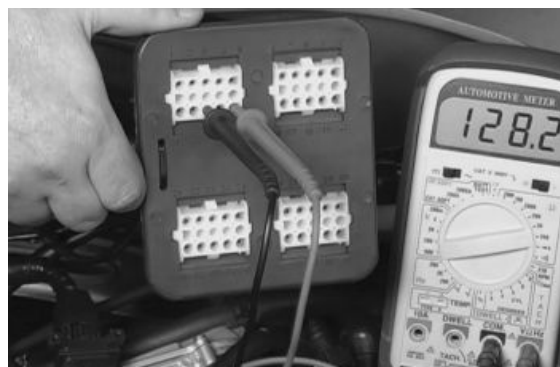
1. Batteria
2. Iniettore
3. Gruppo strumenti
4. Teleruttore carichi iniezione
5. Relè per elettro-ventilatore
6. Sensore temperatura acqua
7. Pompa carburante
8. Bobina A.T.
9. Connettore diagnostica
10. Sensore giri motore
11. Sonda lambda

12. Corpo farfallato e centralina elettronica iniezione (MIU)

Sensore giri



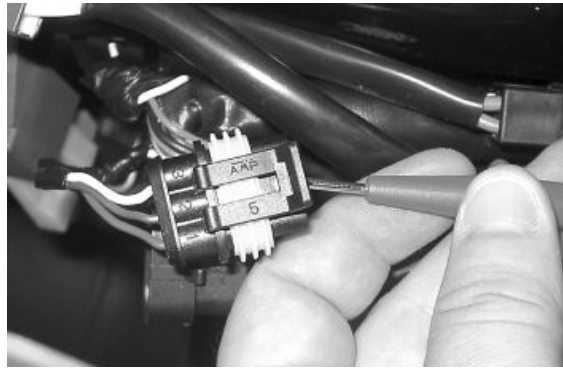
Con cablaggio scollegato dalla centralina e collegato all'impianto verificare che la resistenza del sensore tra i pin 13 - 15 sia compresa tra 100 e 150 ohm ad una temperatura motore di circa 20°



Scollegare il connettore pompa carburante. Avviare il motore ed attendere il suo arresto. Con cablaggio collegato a centralina ed impianto eseguire un tentativo di avviamento e verificare che la tensione tra i pin 13 e 15 sia di circa 2,8 V ~



Con cablaggio interfaccia scollegato dalla centralina verificare la continuità tra il pin 13 e il cavetto rosso del connettore sensore giri e tra il pin 15 e cavetto marrone del connettore sensore giri

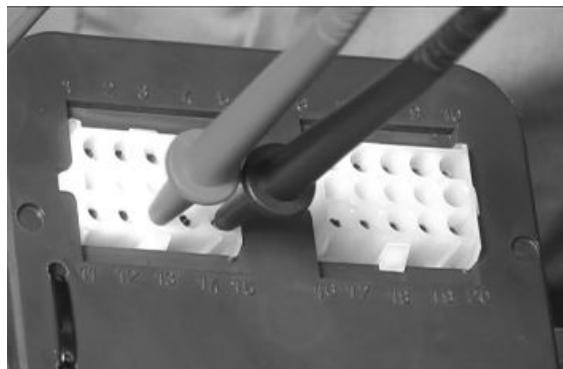


Con cablaggio interfaccia scollegato dalla centralina e connettore sensore giri verificare che i cavetti rosso e marrone (pin 13 - 15) siano isolati tra di loro e isolati da massa.

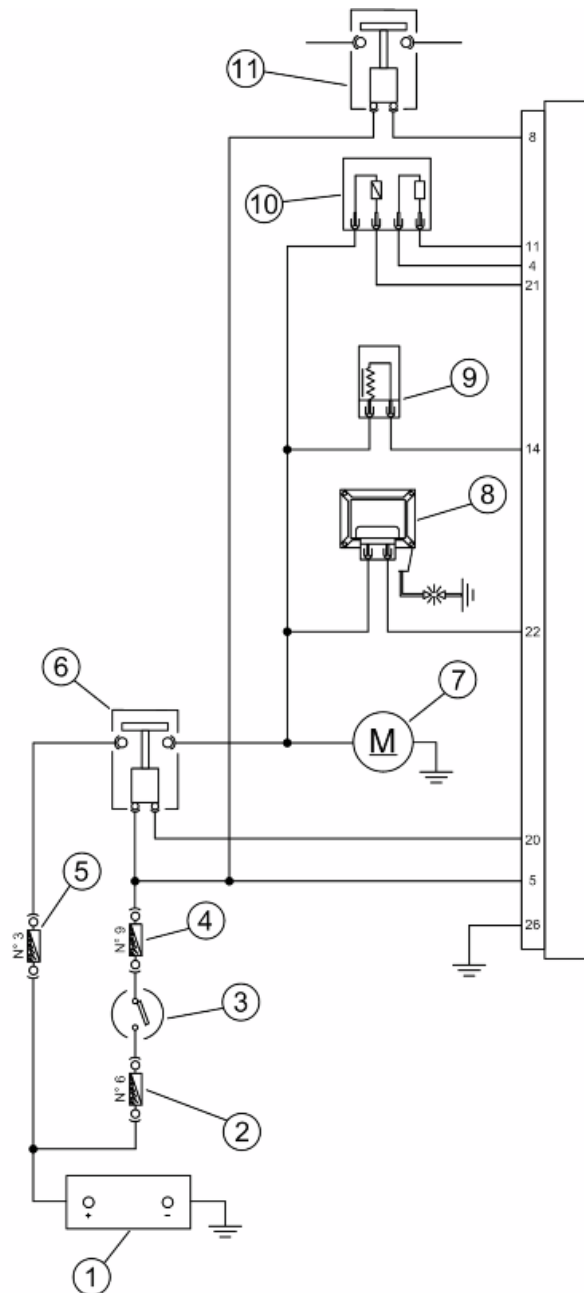
Attrezzatura specifica

020481Y Cablaggio interfaccia centralina

020331Y Multimetro digitale



Bobina AT



LEGENDA

- 1. Batteria
- 2. Fusibile 30A
- 3. Contatti del commutatore a chiave
- 4. Fusibile 7,5A
- 5. Fusibile 10A
- 6. Teleruttore carichi iniezione
- 7. Pompa carburante
- 8. Bobina A.T.

9. Iniettore**10. Sonda lambda****11. Relè per elettro-ventilatore**

L'impianto di accensione integrato con l'iniezione è del tipo induttivo ad alta efficienza.

La centralina controlla due parametri importanti:

- Anticipo di accensione

Questo viene ottimizzato al momento in funzione di giri motore, carico del motore, temperature e pressione ambiente.

Con il motore al minimo, viene ottimizzato per ottenere la stabilizzazione del regime a 1450 ± 50 G/1'.

- Tempo di magnetizzazione

Il tempo di magnetizzazione della bobina viene controllato dalla centralina. La potenza dell'accensione viene incrementata durante la fase di avviamento del motore. Il sistema d'iniezione riconosce il ciclo 4 tempi, pertanto l'accensione viene comandata solamente in fase di compressione.

Attrezzatura specifica**020331Y Multimetro digitale**

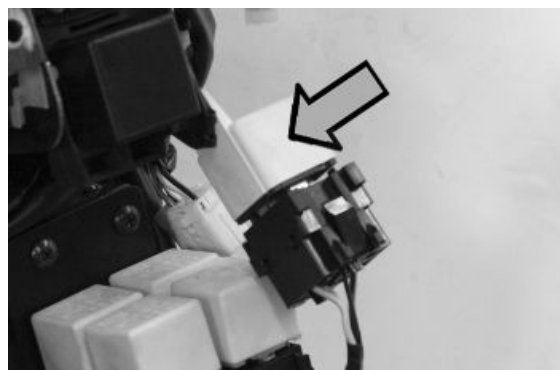
Verificare l'efficienza del fusibile N° 3 da 10 A carichi iniezione.

Verificare l'efficienza del fusibile N° 9 da 7,5 A alimentazione centralina da chiave.



Verificare l'efficienza del teleruttore carichi iniezione: Verificare la resistenza della bobina di eccitazione tra i pin 86 e 85: $40 \div 80$ ohm.

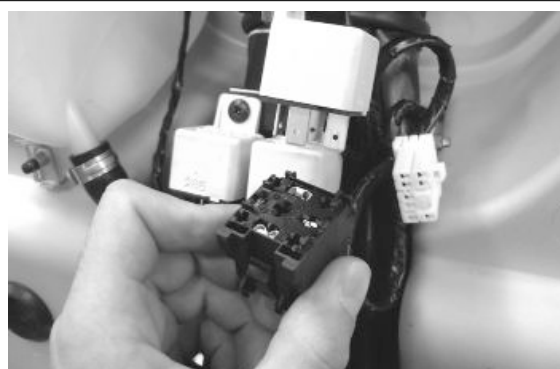
Applicare una tensione di 12V ai pin 86 e 85 e verificare che vi sia continuità tra i pin 30 e 87 del teleruttore.

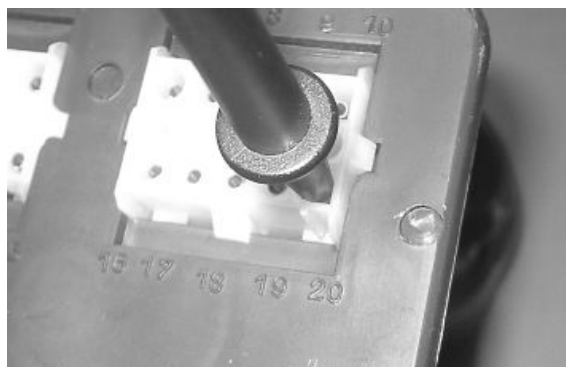
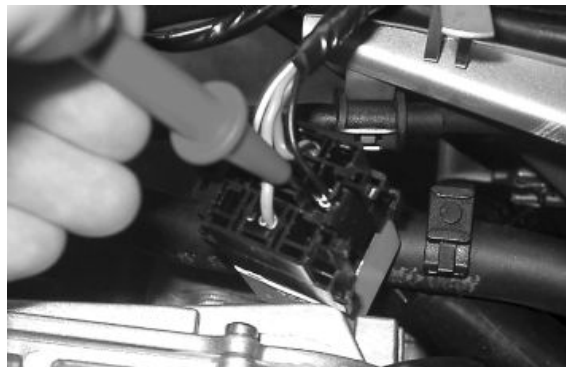
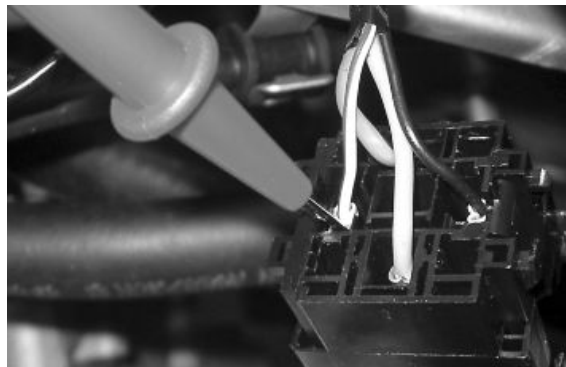
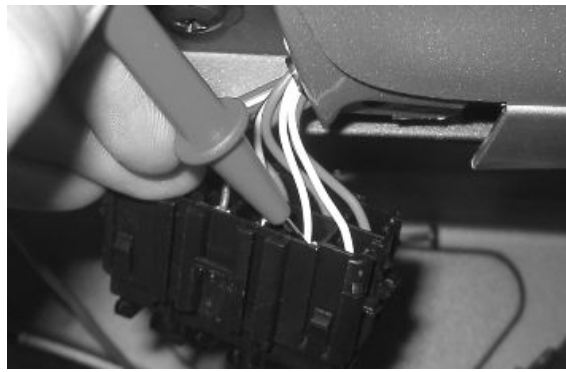


Verificare la linea di alimentazione della bobina di eccitazione teleruttore carichi iniezione: commutando in "ON" verificare la presenza di tensione batteria, per 2 secondi, tra il cavetto Rosso-Bianco e quello Nero-Viola dello zoccolo teleruttore. In caso contrario verificare la continuità del cavetto Rosso- Bianco tra la scatola porta fusibili e lo zoccolo teleruttore e del cavetto Nero-Viola tra il pin 20 della centralina e lo zoccolo del teleruttore.

NOTA BENE

LE PROVE DI CONTINUITÀ DEVONO ESSERE ESEGUITE A COMPONENTI SCOLLEGATI. (TELERUTTORI, CENTRALINA, FUSIBILI, ECC.).

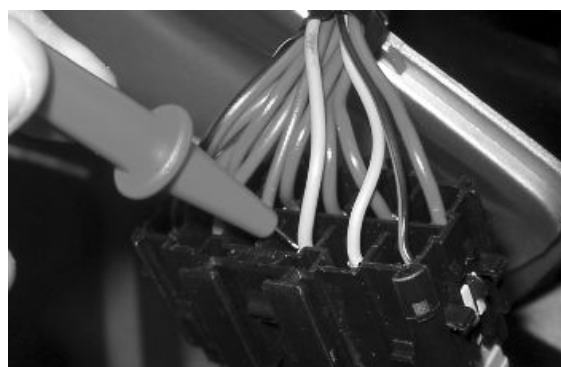
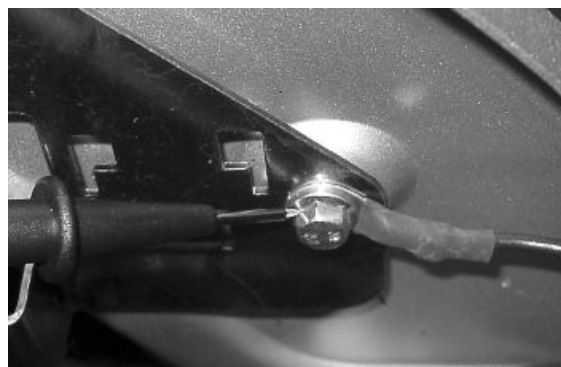
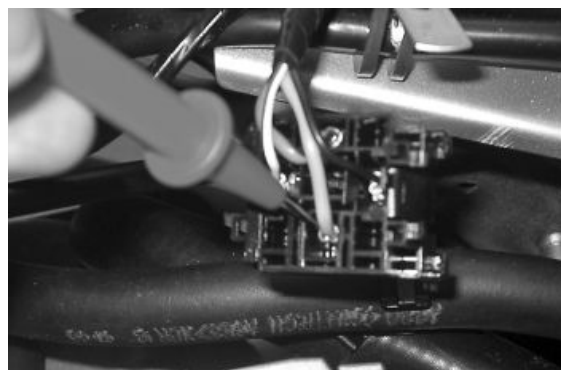




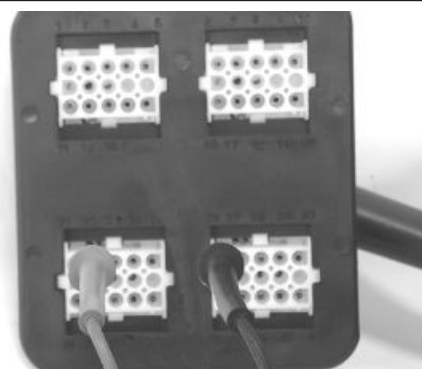
Verificare la presenza di tensione fissa tra cavetto Grigio-Nero dello zoccolo teleruttore e massa. In caso contrario verificare la continuità del cavetto Grigio-Nero tra scatola portafusibili (N° 3 10 A) e lo zoccolo teleruttore.

NOTA BENE

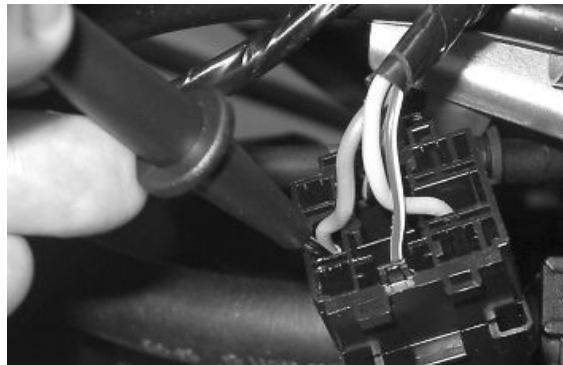
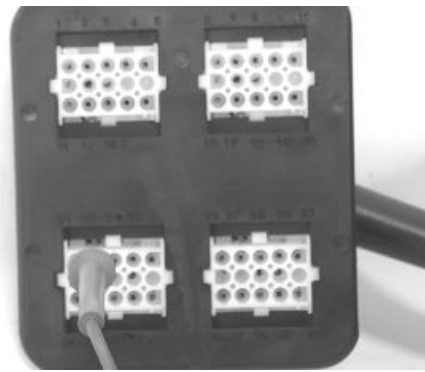
LE PROVE DI CONTINUITÀ DEVONO ESSERE ESEGUITE A COMPONENTI SCOLLEGATI. (TELERUTTORI, CENTRALINA, FUSIBILI, ECC.).



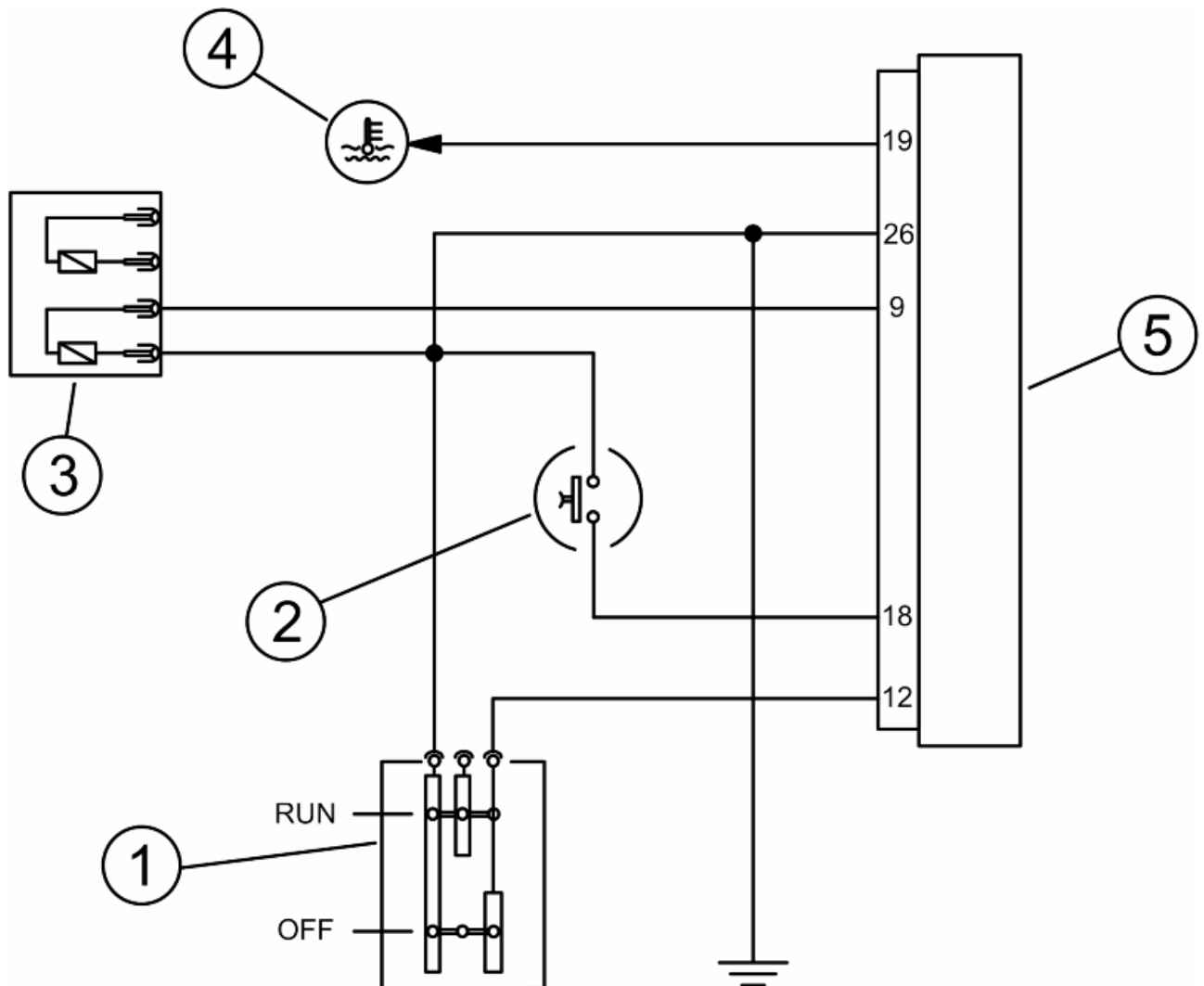
Verificare la presenza di tensione, per circa 2 secondi, tra pin 22 e 26 del cablaggio interfaccia commutando in «ON»



Verificare la resistenza del primario bobina tra il pin 22 del cablaggio interfaccia e il cavetto nero verde dello zoccolo teleruttore carichi iniezione con centralina scollegata e teleruttore scollegato.
Resistenza del primario = $0,5 \pm 8\%$ ohm



Sensore temperatura liquido di raffreddamento



LEGENDA

1. Deviatore arresto motore
2. Interruttore cavalletto laterale
3. Sensore temperatura acqua
4. Alla spia acqua
5. Centralina elettronica iniezione (MIU)

Attrezzatura specifica

020481Y Cablaggio interfaccia centralina

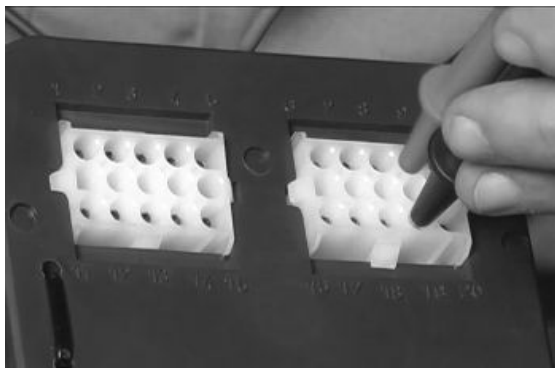
020331Y Multimetro digitale

Con connettore lato centralina scollegato e connettore sensore temperatura liquido di raffreddamento collegato, verificare che i valori resistivi, tra i pin 9 e massa, corrispondano alla temperatura del motore.

$20^{\circ} = 2500 \pm 100 \Omega$

$80^{\circ} = 308 \pm 6 \Omega$

Con connettore lato centralina scollegato e connettore sensore temperatura liquido di raffreddamento scollegato, verificare l'isolamento tra il cavetto azzurro-verde e massa.

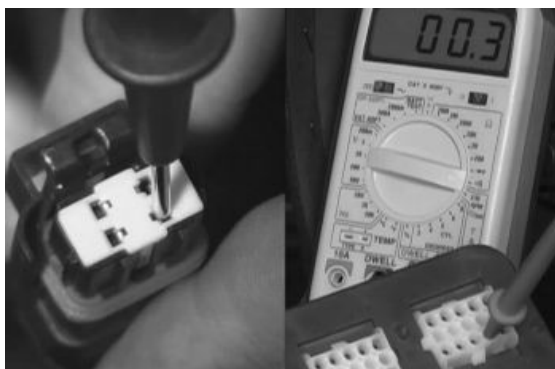


Con connettore lato centralina scollegato e connettore sensore temperatura liquido di raffreddamento scollegato, verificare la continuità tra il pin 9 del cablaggio interfaccia e il cavetto azzurro-verde del connettore.

Attrezzatura specifica

020481Y Cablaggio interfaccia centralina

020331Y Multimetro digitale



Azzeramento posizione valvola gas

Azzeramento segnale di posizione valvola gas (azzeramento T.P.S.)

La centralina MIU viene fornita completa di sensore di posizione valvola gas e pretarato.

La pretaratura consiste nell'operazione di regolazione della minima apertura della valvola gas, per ottenere una determinata portata d'aria in condizioni di riferimento prestabilite.

La pretaratura da origine ad una portata d'aria ottimale per la gestione del minimo.

Questa regolazione non deve in alcun modo venire manomessa.

L'impianto d'iniezione completerà la gestione del minimo mediante lo stepper e la variazione dell'anticipo di accensione.

Il corpo farfallato, dopo la pretaratura, ha la valvola aperta con un angolo che può variare in funzione delle tolleranze di lavorazione del condotto e della valvola stessa.

Il sensore di posizione valvola, a sua volta, può assumere posizioni di montaggio diverse. Per questi motivi i mV del sensore con valvola al minimo, possono variare da un corpo farfallato all'altro.

Per ottenere la carburazione ottimale soprattutto alle piccole aperture della valvola gas è indispensabile abbinare il corpo farfallato alla centralina, con la procedura definita azzeramento TPS.

Con questa operazione facciamo conoscere alla centralina, come punto di partenza, il valore in mV corrispondente alla posizione di pretaratura.

Per azzerare procedere come di seguito.

Collegare il tester di diagnosi.

Commutare in «ON».

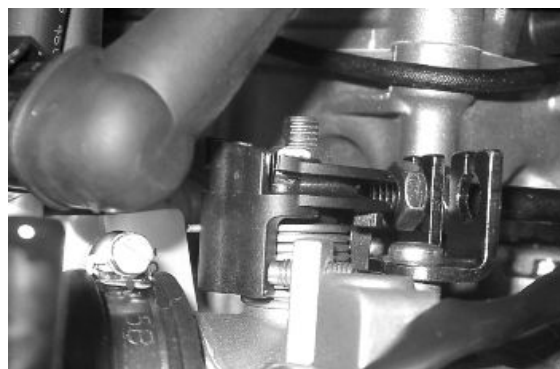
Selezionare le funzioni del tester di diagnosi su «AZZERAMENTO TPS».

Attrezzatura specifica

020460Y Tester e diagnosi scooter

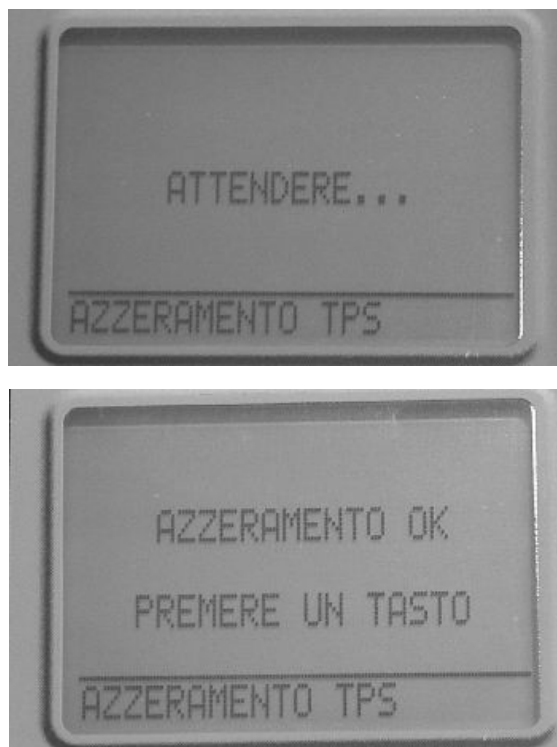


Verificare che la valvola gas sia con il comando in appoggio alla vite di scontro.



Garantendo il mantenimento di questa posizione, dare la conferma per la procedura di azzeramento TPS.





L'azzeramento deve essere effettuato nei seguenti casi:

- al primo montaggio.
- in caso di sostituzione della centralina d'iniezione.

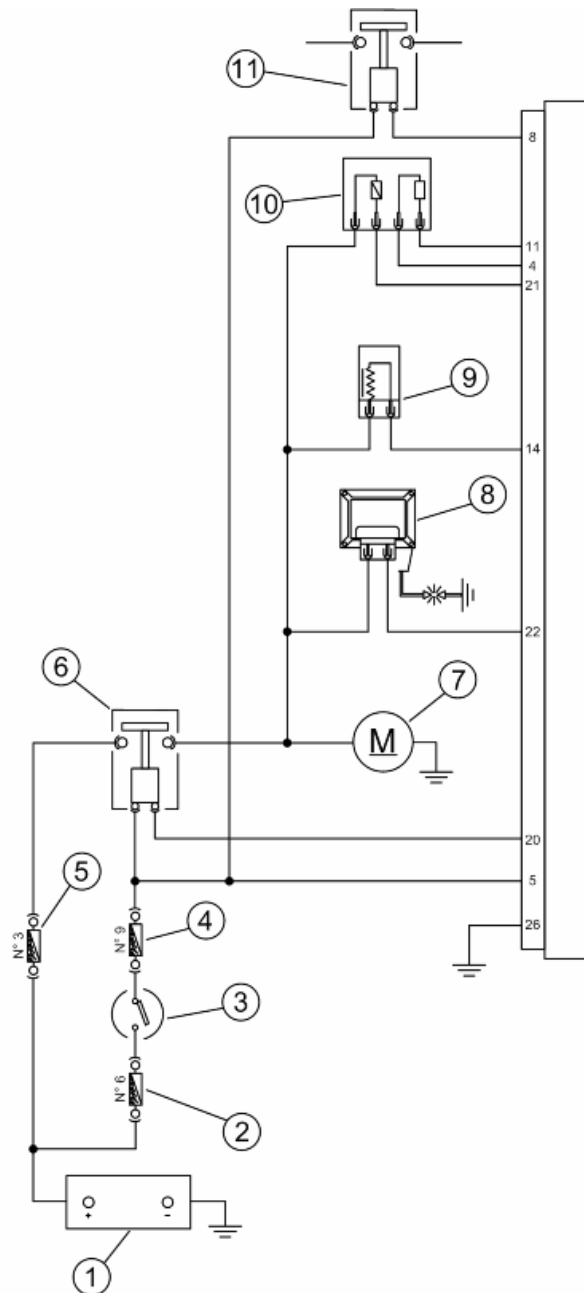
NOTA BENE

LA PROCEDURA DI AZZERAMENTO TPS NON DEVE ESSERE EFFETTUATA CON UN CORPO FARFALLATO USATO, IN QUANTO LE POSSIBILI USURE DELLA VALVOLA E DELLO SCANTRO PER LA MINIMA APERTURA, RENDONO LA PORTATA D'ARIA DIVERSA DA QUELLA DI PRE-TARATURA.

Premesso che l'azzeramento del TPS viene fatto anche in caso di sostituzione centralina, durante le operazioni di rimontaggio posizionare la fascetta di ritegno centralina - manticino della scatola filtro a 45° come indicato in foto.



Sonda lambda



LEGENDA

- 1. Batteria
- 2. Fusibile 30A
- 3. Contatti del commutatore a chiave
- 4. Fusibile 7,5A
- 5. Fusibile 10A
- 6. Teleruttore carichi iniezione
- 7. Pompa carburante
- 8. Bobina A.T.

9. Iniettore**10. Sonda lambda****11. Relè per elettro-ventilatore**

La sonda lambda o sensore ossigeno è un sensore che fornisce l' indicazione del contenuto di ossigeno nel gas di scarico. Il segnale generato non è del tipo proporzionale ma del tipo ON/OFF ovvero c' è o non c' è ossigeno. La sonda è posta nel collettore di scarico prima della marmitta catalitica in una zona in cui la temperatura dei gas è costantemente elevata. La temperatura a cui la sonda deve lavorare è di almeno 350°C a 600°C essa ha un tempo di reazione di soli 50 millisecondi. Il segnale generato passa da un valore alto ad un valore basso in concomitanza di una miscela con $\lambda=1$. Poiché la sonda funziona solo ad alte temperature, nel suo interno vi è una resistenza elettrica di preriscaldamento comandata dalla centralina per portarla rapidamente in condizioni di funzionamento.

Attrezzatura specifica**020481Y Cablaggio interfaccia centralina****020331Y Multimetro digitale**

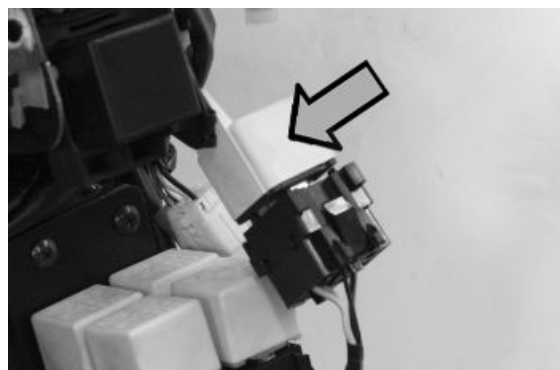
Verificare l'efficienza del fusibile N° 3 da 10 A carichi iniezione.

Verificare l'efficienza del fusibile N° 9 da 7,5 A alimentazione centralina da chiave.



Verificare l'efficienza del teleruttore carichi iniezione: Verificare la resistenza della bobina di eccitazione tra i pin 86 e 85: $40 \div 80$ ohm.

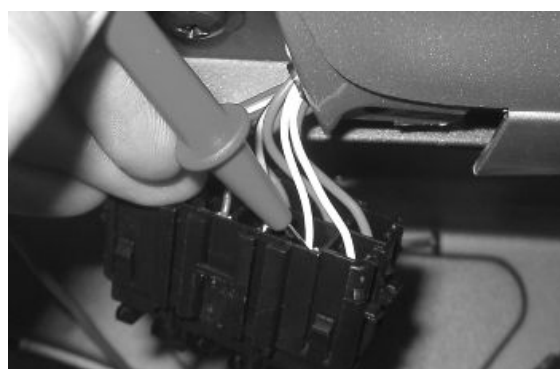
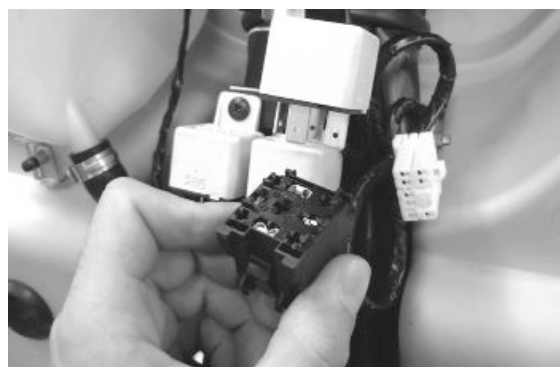
Applicare una tensione di 12V ai pin 86 e 85 e verificare che vi sia continuità tra i pin 30 e 87 del teleruttore.

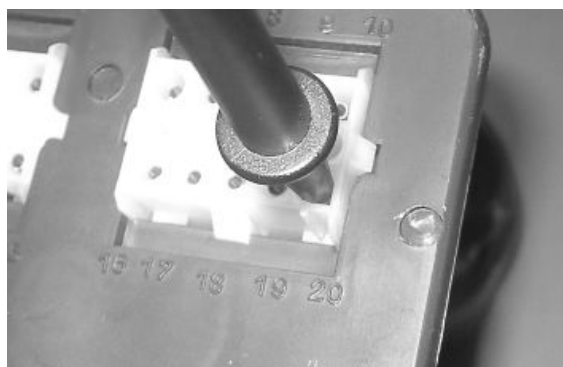
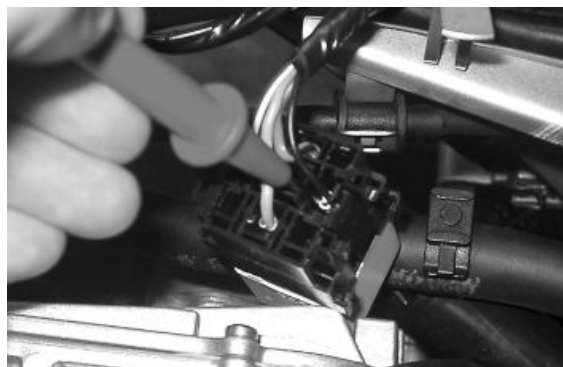
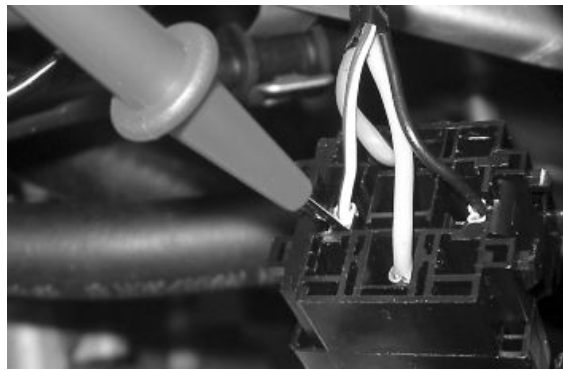


Verificare la linea di alimentazione della bobina di eccitazione teleruttore carichi iniezione: commutando in "ON" verificare la presenza di tensione batteria, per 2 secondi, tra il cavetto Rosso-Bianco e quello Nero-Viola dello zoccolo teleruttore. In caso contrario verificare la continuità del cavetto Rosso- Bianco tra la scatola porta fusibili e lo zoccolo teleruttore e del cavetto Nero-Viola tra il pin 20 della centralina e lo zoccolo del teleruttore.

NOTA BENE

LE PROVE DI CONTINUITÀ DEVONO ESSERE ESEGUITE A COMPONENTI SCOLLEGATI. (TELERUTTORI, CENTRALINA, FUSIBILI, ECC.).

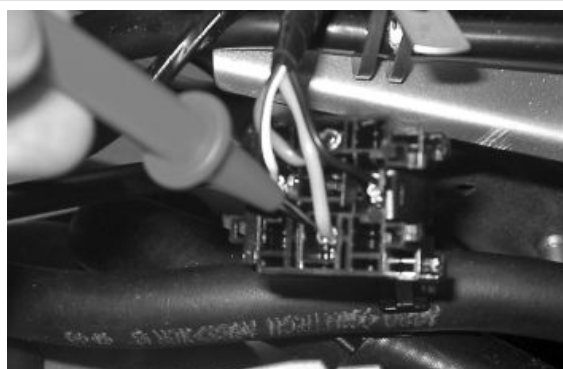


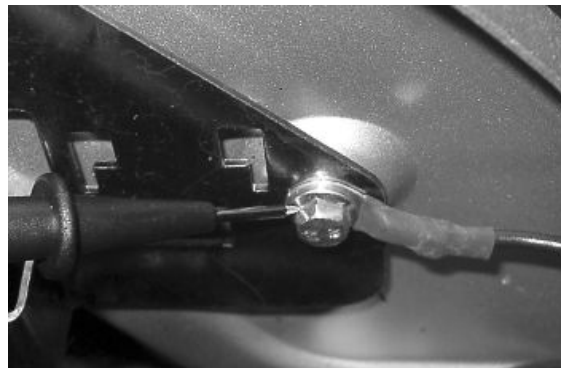


Verificare la presenza di tensione fissa tra cavetto Grigio-Nero dello zoccolo teleruttore e massa. In caso contrario verificare la continuità del cavetto Grigio-Nero tra scatola portafusibili (N° 3 10 A) e lo zoccolo teleruttore.

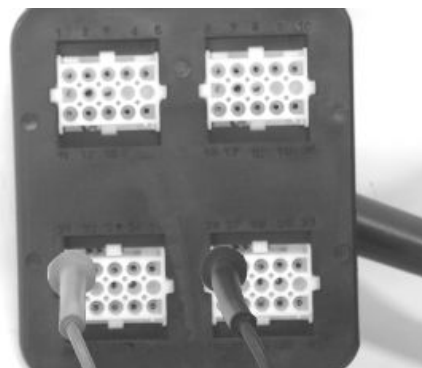
NOTA BENE

LE PROVE DI CONTINUITÀ DEVONO ESSERE ESEGUITE A COMPONENTI SCOLLEGATI. (TELERUTTORI, CENTRALINA, FUSIBILI, ECC.).



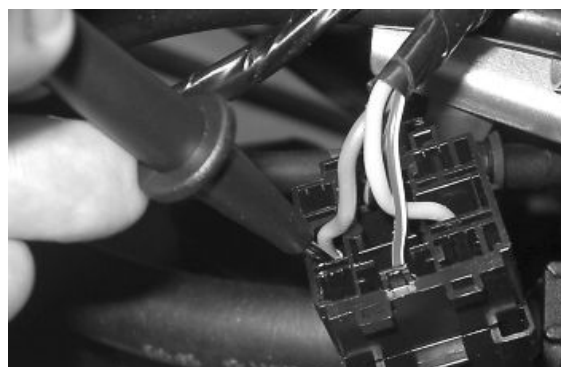
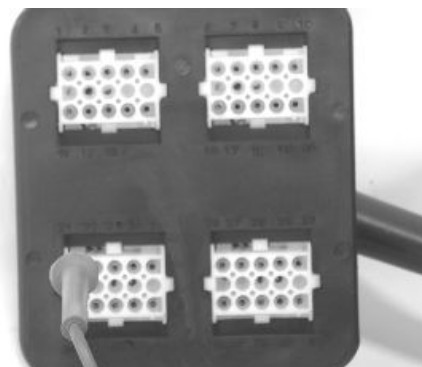


Verificare la presenza di tensione, per circa 2 secondi, tra pin 21 e 26 del cablaggio interfaccia commutando in «ON».



Verificare la resistenza, a freddo, del riscaldatore della sonda lambda tra il pin 21 del cablaggio interfaccia e il cavetto nero verde dello zoccolo teleruttore carichi iniezione, con centralina scollegata e teleruttore scollegato.

Resistenza del riscaldatore a circa 20° = 9 ohm \pm 20%



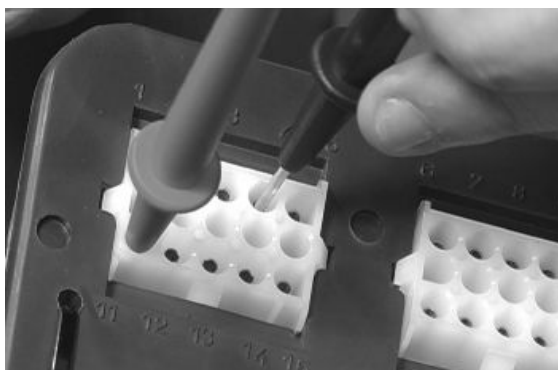
CONTROLLO DEL SEGNALE

Installare il cablaggio d'interfaccia centralina.

Avviare il motore e farlo riscaldare fino all'inserimento dell'elettroventola.

Munirsi di multimetro analogico predisponendo la lettura di tensione continua con fondo scala di 2V.

Posizionare i puntali del multimetro tra i pin 4 (-) e 11 (+)



Con motore al minimo verificare che la tensione oscilli tra 0V e 1V

Con farfalla completamente aperta la tensione è ~ 1V.

Durante la fase di rilascio la tensione è ~ 0V.

Se la tensione rimane costante il sensore può essere guasto. Smontare il sensore e verificare che non vi siano depositi di olio o residui carboniosi.



INDICE DEGLI ARGOMENTI

SOSPENSIONI

SOSP

La presente sezione è dedicata alle operazioni che si possono effettuare sulle sospensioni.

Anteriore

Smontaggio ruota anteriore

- Allentare il dado di bloccaggio asse ruota.



- Allentare le due viti di sicurezza asse ruota poste sul gambale lato pinza freno.

- Sfilare l'asse ruota.



Vedi anche

[Smontaggio](#)
[Smontaggio](#)

Revisione mozzo ruota anteriore

Verificare che i cuscinetti della ruota non presentino segni d'usura.

Qualora risulti necessario sostituire i cuscinetti della ruota procedere come segue:

- Rimuovere il coperchietto in plastica lato ruota fonica per evitare danneggiamenti svitando le 5 viti di fissaggio.
- Rimuovere i 2 cuscinetti lato presa movimento contaKm utilizzando la pinza 14 o 34 e la campana particolare 9.



- Rimuovere il distanziale interno.

*** È possibile utilizzare indifferentemente uno dei due attrezzi.**



- Supportare la ruota anteriore con due spessori di legno che permettono di evitare graffi in caso di contatto con il cerchio.

- Inserire il punzone composto dal manico per adattatori, adattatore e guida da 15 mm dal lato presa movimento contaKm per permettere lo spiantaggio del cuscinetto lato disco freno e del boccolo distanziale.



Attrezzatura specifica

020376Y Manico per adattatori

020456Y Adattatore Ø 24 mm

020412Y Guida da 15 mm

- Scaldare con la pistola termica la sede del cuscinetto lato disco freno.



-
- Inserire il cuscinetto mediante punzone composto da manico per adattatori, adattatore 42x47 mm e guida da 15 mm e portarlo a battuta.



- Reinserire il boccolo distanziale lato disco freno mediante l'attrezzo specifico e portarlo a battuta.

Attrezzatura specifica

020376Y Manico per adattatori

020359Y Adattatore 42 x 47 mm

020412Y Guida da 15 mm

020201Y Tubo per piantaggio boccolo distanziale



- Capovolgere la ruota e inserire il distanziale interno con la parte dotata di anello seeger rivolta verso il cuscinetto lato disco freno montato precedentemente.



- Scaldare con la pistola termica la sede del cuscinetto lato presa movimento contaKm.



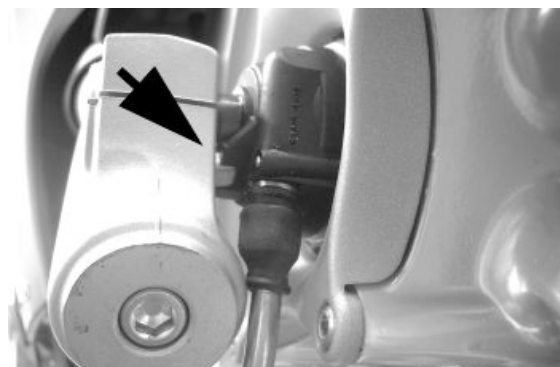
- Inserire i 2 cuscinetti mediante punzone composto da manico per adattatori, adattatore 32x35 e guida da 15 mm e portarlo a battuta.

Attrezzatura specifica**020376Y** Manico per adattatori**020357Y** Adattatore 32 x 35 mm**020412Y** Guida da 15 mm

- Rimontare il coperchietto avvitando le 5 viti di fissaggio.

**Montaggio ruota anteriore**

- Inserire l'asse ruota, dopo averlo ingrassato, dal lato ruota fonica inserendo la ruota fonica stessa.
- Bloccare il dado asse ruota alla coppia prescritta.

NOTA BENE**PRESTARE ATTENZIONE A NON DANNEGGIARE LA PRESA MOVIMENTO CONTACHILOMETRI.****SFASARE PREVENTIVAMENTE DI 90° LA BATTUTA INTERNA CON LA BATTUTA DELLA RUOTA.**

-
- Bloccare le due viti di sicurezza poste sul gambale alla coppia prescritta.

Coppie di bloccaggio (N*m)

Dado asse ruota anteriore 45 ÷ 50 N·m Vite sicurezza su gambale 6 ÷ 7



Manubrio

Smontaggio

- Rimuovere il gruppo strumenti.
- Scollegare i cablaggi dei comandi elettrici sul manubrio.
- Rimuovere le pompe freno.
- Rimuovere il comando gas.
- Rimuovere il manubrio, svitando il perno di fissaggio manubrio.



Montaggio

- Per il rimontaggio eseguire in ordine inverso le operazioni di smontaggio.
- Serrare la vite di fissaggio manubrio al tubo sterzo alla coppia prescritta.

Coppie di bloccaggio (N*m)

Vite fissaggio manubrio (*) 45 ÷ 50

(*) Lubrificare i dadi con olio motore prima del montaggio

Forcella anteriore

Smontaggio

- Rimuovere la ruota anteriore.
- Rimuovere il parafango anteriore.
- Rimuovere le pinze freno anteriori.
- Rimuovere il gruppo strumenti.
- Rimuovere il perno di fissaggio manubrio al tubo sterzo.
- Rimuovere il manubrio e appoggiarlo sul controscudo.



- Mediante l'attrezzo specifico allentare e rimuovere la ghiera superiore, la rondella distanziatrice e la controghiera.
- Estrarre la forcella.

NOTA BENE

PRESTARE ATTENZIONE A SORREGGERE LA FORCELLA PER EVITARE CHE SI SFILI IL COLPO.

Attrezzatura specifica

020055Y Chiave per ghiera tubo sterzo



Revisione

- Verificare che il cuscinetto a rulli non presenti usure o puntinature.

In caso di sostituzione procedere come indicato:

- Supportare la forcella in morsa.
- Inserire il piattello di contrasto nell'estremità superiore del tubo sterzo.

NOTA BENE

PROCEDERE CON LO SPIANTAGGIO DEL CUSCINETTO A SFERE SUPERIORE SOLO IN CASO DI EFFETTIVA NECESSITÀ.



- Inserire l'attrezzo specifico come mostrato in figura.



- Inserire la fascia di ritenuta dei due semianelli.



- Mediante una chiave esagonale da 19 mm procedere con l'estrazione del cuscinetto a rulli.

Attrezzatura specifica

020458Y Estrattore cuscinetto inferiore tubo sterzo



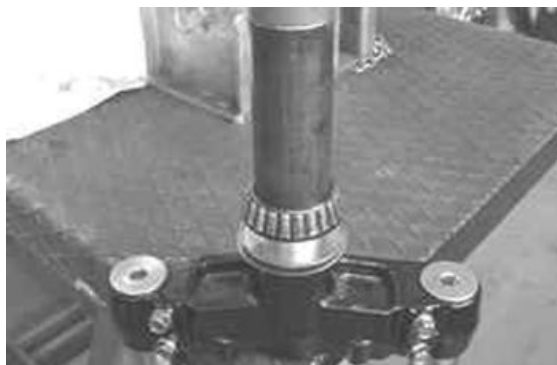
- Inserire un nuovo piattello ed un nuovo parapolvere nel tubo sterzo.

- Inserire un nuovo cuscinetto a rulli nel tubo sterzo.

- Mediante attrezzo specifico e con l'aiuto di un mazzuolo portare a battuta il parapolvere e il cuscinetto.

Attrezzatura specifica

006029Y Punzone per montaggio sede ralla su tubo sterzo



- Con una chiave esagonale per interni da 10 mm allentare il tappo di chiusura stelo superiore.



- Allentare il morsetto supporto stelo e rimuovere gambale e stelo.



- Rimuovere la prima molla composta da 15 spire.
- Rimuovere il piattello d'appoggio molla.
- Rimuovere la seconda molla composta da 21 spire.
- Scaricare l'olio.
- Separare lo stelo dal gambale rimuovendo la vite con la rondella in rame indicata in figura. Per impedire la rotazione del pompante inserire nello stelo una chiave esagonale per interni da 12 mm.



- Rimuovere l'anello parapolvere agendo con un cacciavite come indicato in figura.



- Rimuovere il fermo di sicurezza paraolio mediante cacciavite.
- Mediante l'attrezzo specifico procedere con l'estrazione del paraolio.
- Inserire il tirante completo di cavo nel paraolio.
- Inserire in sequenza i due semianelli per steli da Ø 35 mm.



- Mantenendo in posizione verticale il tirante, inserire la campana per steli da \varnothing 35 mm.
- Inserire il dado nella filettatura e procedere con l'estrazione del paraolio

Attrezzatura specifica

020487Y Estrattore per paraolio forcella



- Verificare la lunghezza delle molle.

VERIFICA LUNGHEZZA MOLLE

Caratteristica	Descrizione / Valore
Lunghezza standard	molla 15 spire: 116,3 + 2-1 mm
Lunghezza standard	molla 21 spire: 175,7 + 2 -1 mm
Limite ammesso dopo l'uso	molla 15 spire: 114,3 mm
Limite ammesso dopo l'uso	molla 21 spire: 173,7 mm



Verificare che non vi siano segni d'usura o grippaggi tra stelo e gambale. In caso contrario procedere con la sostituzione dei particolari danneggiati.

Caratteristiche tecniche

Diametro massimo gambale

35,10 mm

Diametro minimo stelo

34,90 mm

Verificare che i fori olio sul pompante non presentino ostruzioni. Verificare che l'anello elastico di tenuta non presenti danneggiamenti.



- Inserire un nuovo paraolio mediante manico per adattatori e adattatore specifico portandolo a battuta.
- Inserire il fermo di sicurezza.
- Inserire un nuovo parapolvere.



- Inserire la molletta di contrasto nel pompante.
- Inserire il pompante all'interno dello stelo.
- Inserire il boccolo guida pompante all'estremità inferiore dello stelo.
- Inserire lo stelo nel gambale avendo cura di non far fuoriuscire il boccolo guida stelo.



- Inserire e avvitare la rondella di rame alla coppia prescritta. Per evitare la rotazione del pompante inserire nello stelo una chiave esagonale per interni da 12 mm.
- Immettere 102 ± 1 cc di olio nello stelo.

**Prodotti consigliati****AGIP FORK 7,5 W Olio per forcella**

Gradazione 7,5 W

- Inserire la molla composta da 21 spire, il piattello di appoggio con la cianfratura rivolta verso verso il basso quindi la molla composta da 15 spire.



- Inserire lo stelo nel morsetto della forcella.
- Serrare una prima volta il morsetto per permettere di avvitare il tappo superiore di chiusura stelo.
- Verificare le buone condizioni dell'anello di tenuta sul tappo, quindi avvitare il tappo sullo stelo alla coppia prescritta.



- Allentare le viti del morsetto della forcella e far sì che il tappo di chiusura stelo vada a battuta sul morsetto.
- Serrare le viti del morsetto alla coppia prescritta.



Attrezzatura specifica

020376Y Manico per adattatori

020359Y Adattatore 42 x 47 mm

Coppie di bloccaggio (N*m)

Viti morsetto forcella 20 ÷ 25 Tappo superiore stelo 15 ÷ 30 Vite con rondella di rame inferiore 25 ÷ 35

Montaggio

- Ingrassare applicando grasso al sapone di litio sul cuscinetto a rulli.

Prodotti consigliati

AGIP GREASE PV2 Grasso per cuscinetti sterzo, sedi dei perni e braccio oscillante

Grasso al calcio anidro bianco protettivo per cuscinetti volventi; campo di temperatura tra -20 C e +120 C NLGI 2; ISO-L-XBCIB2.



- Inserire la forcella nel canotto sterzo.
- Inserire l'anello distanziale.
- Mediante attrezzo specifico avvitare la prima ghiera nel tubo sterzo (cuscinetto sterzo a sfere superiore). Bloccare la coppia prescritta.
- Montare la rondella distanziatrice.



- Mediante attrezzo specifico avvitare la seconda ghiera di bloccaggio nel tubo sterzo e serrarla alla coppia prescritta.

Attrezzatura specifica**020055Y Chiave per ghiera tubo sterzo****Coppie di bloccaggio (N*m)****Ghiera inferiore sterzo 10 ÷ 13 quindi allentare di 90° Ghiera superiore sterzo 30 ÷ 36**

Cuscinetti sterzo

Smontaggio

- Rimuovere la forcella.
- Verificare che il cuscinetto a sfere superiore e la sede di quello a rulli inferiore non presentino usure o puntinature.

In caso di sostituzione procedere come indicato:

- Mediante punzone per spiantaggio cuscinetti, inserito dalla parte inferiore, rimuovere il cuscinetto a sfere superiore su canotto sterzo. Successivamente rimuovere la sede inferiore del cuscinetto a rulli inserendo il punzone dalla parte superiore del canotto sterzo.

**NOTA BENE****PROCEDERE CON LO SPIANTAGGIO DEL CUSCINETTO A SFERE SUPERIORE SOLO IN CASO DI EFFETTIVA NECESSITÀ.****Attrezzatura specifica****020004Y Punzone per smontaggio ralle dal canotto sterzo****Vedi anche**[Smontaggio](#)

Montaggio

Mediante l'attrezzo specifico, rimontare il cuscinetto a sfere superiore e la sede di quello a rulli inferiore sul canotto come descritto di seguito:

- Posizionare un nuovo cuscinetto a sfere superiore sul canotto e una sede cuscinetto a rulli sulla parte inferiore.
- Inserire la vite tirante, dell'attrezzo specifico allestito con gli adattatori per piantaggio cuscinetto e sede, nel canotto sterzo come in foto.
- Mediante due chiavi da 24 mm avvitare la vite fino a quando la sede e il cuscinetto non sono arrivati a battuta.



NOTA BENE

USARE SEMPRE CUSCINETTI E SEDE NUOVI

Attrezzatura specifica

001330Y Attrezzo per montaggio sedi sterzo

Posteriore

Smontaggio ruota posteriore

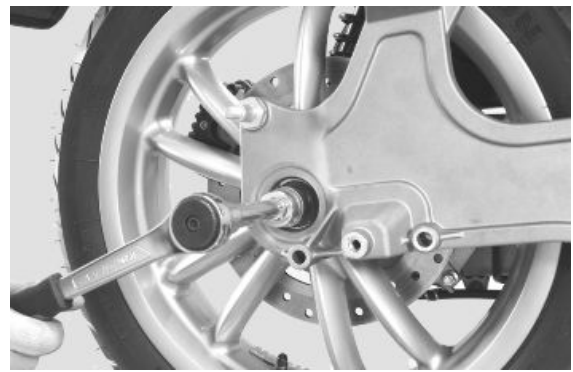
- Rimuovere il silenziatore di scarico
- Svitare il fissaggio inferiore ammortizzatore e ruotare l'ammortizzatore verso la parte posteriore del veicolo.



- Togliere la coppia rimuovere il cappelloto.



-
- Svitare il dado recuperando il distanziale.



-
- Togliere le due viti di fissaggio staffa supporto ammortizzatore destro e togliere la staffa.



-
- Togliere le cinque viti di fissaggio ruota al mozzo.
 - Rimuovere la ruota recuperando il distanziale conico.



Montaggio ruota posteriore

- Eseguire le operazioni in senso inverso allo smontaggio rispettando le coppie di serraggio

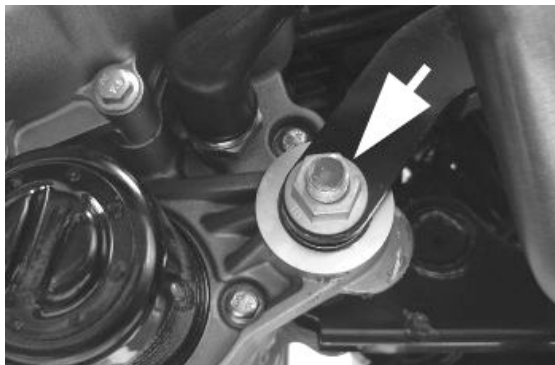
Coppie di bloccaggio (N*m)

Viti fissaggio cerchio ruota al mozzo 34 ÷ 38

Braccio oscillante

Smontaggio

- Porre il veicolo sul cavalletto centrale;
- Sostenere adeguatamente il motore;
- Svitare il dado indicato in figura e sfilare il relativo perno dal lato sinistro.



- Svitare il dado e il controdado sul lato sinistro del veicolo (vedi figura) e sfilare il relativo perno dal lato opposto;
- Rimuovere la vite di fissaggio del tubo impianto frenante posteriore indicato in figura.

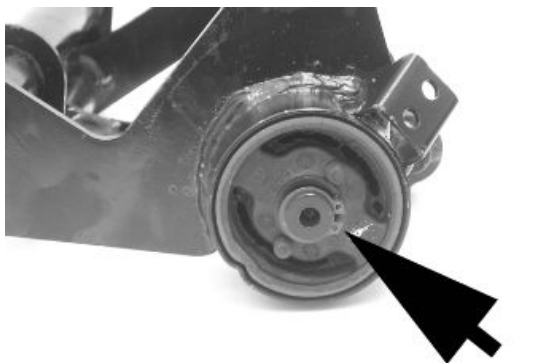


- Svitare il dado posto all'interno del telaio dal lato sinistro (vedi figura) e rimuovere il perno relativo;
- Rimuovere il braccio oscillante.

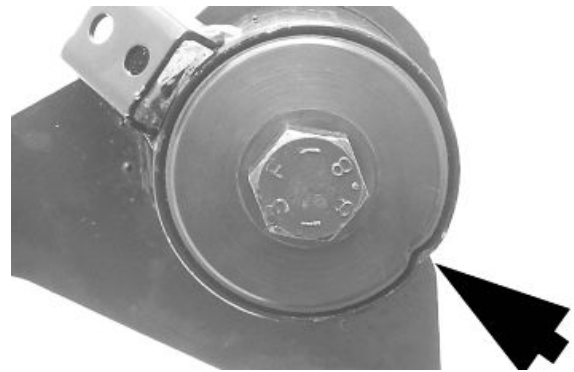


Revisione

- Verificare che il silent bloc non presenti rotture. In caso contrario procedere con la sostituzione
- Rimuovere l'anello seeger indicato in foto



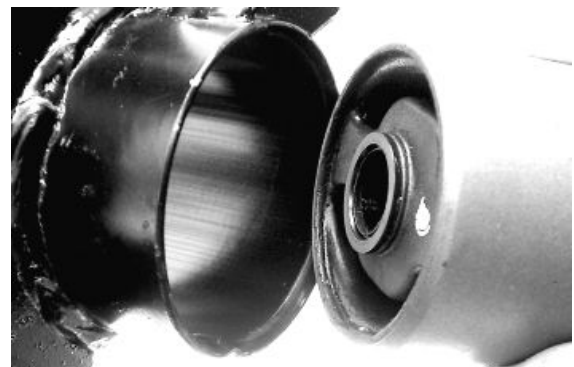
- Rimuovere la staffa completa di silent bloc
- Supportare in morsa la staffa completa di silent bloc
- Mediante attrezzo specifico estrarre il silent bloc dalla staffa dal lato corrispondente all'interno del veicolo. Questo per garantire il centraggio dell'attrezzo sul supporto

**Attrezzatura specifica**

020271Y Attrezzo per smontaggio-montaggio silent bloc



- Installare un nuovo silent bloc garantendo l'allineamento con il dente di riferimento.
- Piantare i silent bloc abbinando correttamente lo smusso del silent bloc con lo smusso della staffa



- Mediante attrezzo specifico montare il silent bloc come indicato in foto

Attrezzatura specifica

020271Y Attrezzo per smontaggio-montaggio silent bloc



- Verificare che non siano presenti impuntamenti nell'articolazione di collegamento braccio oscillante lato motore al braccio oscillante lato telaio
- Verificare il gioco assiale fra i due bracci oscillanti mediante spessimetro

Caratteristiche tecniche
limite ammesso dopo l'uso

1 mm

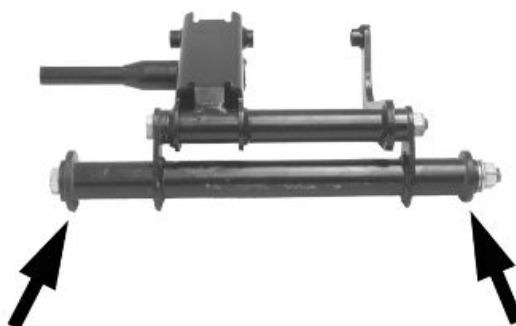
gioco standard

0,40 ÷ 0,70 mm

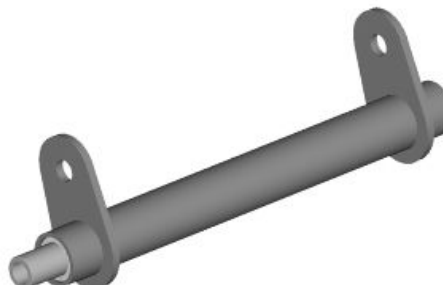


- Per la verifica dei giochi sul braccio lato telaio, allestire il fissaggio utilizzando il perno di fissaggio del braccio oscillante al telaio e due anelli adattatori dell'attrezzo specifico 020229Y.

In alternativa utilizzare due rondelle con \varnothing interno per perni da 12 mm, \varnothing esterno min. 30mm e spessore min. 4 mm.



- Separare il braccio oscillante lato motore dal braccio lato veicolo
- Rimuovere il distanziale interno indicato in foto



- Mediante una spina adeguata rimuovere gli astucci a rulli come indicato in foto



- Mediante attrezzo specifico piantare nuovi astucci a rulli prestando attenzione a posizionare cuscinetti con gli anelli di tenuta rivolti verso l'esterno

Attrezzatura specifica

020115Y punzone ø 18

020244Y punzone ø 15



REVISIONE BRACCIO OSCILLANTE

Caratteristica	Descrizione / Valore
Lunghezza distanziale interno braccio oscillante lato telaio	228 -0,2/-0,4 mm
Lunghezza distanziale interno braccio oscillante lato motore	183 0/-0,2 mm
Lunghezza tubo braccio oscillante lato motore	182,5 -0,1/-0,3 mm
Lunghezza tubo braccio oscillante lato telaio	227,1 +0,2/0 mm

- Lubrificare con grasso gli astucci a rulli
- Inserire i distanziali
- Assemblare i due bracci con il relativo bullone nella posizione indicata in foto
- Orientare il bullone come indicato in foto
- Posizionare il braccio oscillante lato telaio con la parte più sporgente rivolta lato silent bloc come indicato in foto



Prodotti consigliati

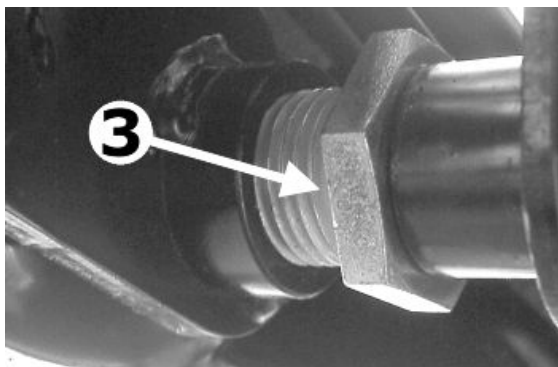
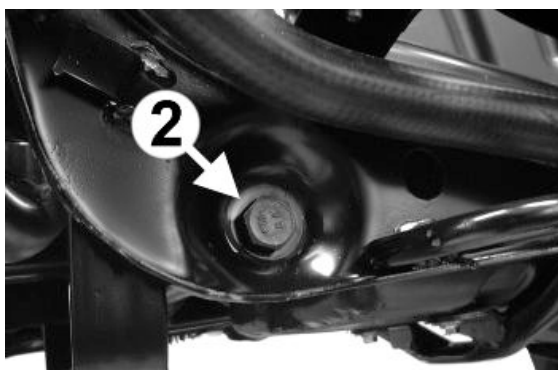
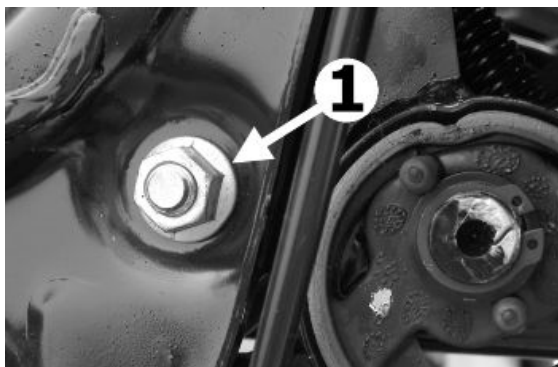
AGIP GREASE PV2 Grasso leve comando sul motore

Grasso al calcio anidro bianco protettivo per cuscinetti volventi; campo di temperatura tra -20 °C e +120 °C; NLGI 2; ISO-L-XBCIB2

Montaggio

Per effettuare il corretto montaggio del braccio oscillante sul veicolo procedere come descritto:

1. Posizionare la staffa supporto silentbloc con pre-inserito il particolare **3** avvitando senza serrare il particolare **1**
2. Posizionare il braccio oscillante inserendo il particolare **2**
3. Serrare alla coppia prescritta il particolare **3**
4. Avvitare e serrare alla coppia prescritta il particolare **4**
5. Avvitare e serrare alla coppia prescritta il particolare **5**
6. Serrare alla coppia prescritta il particolare **1**
Inserire il perno braccio oscillante - motore e serrare alla coppia prescritta



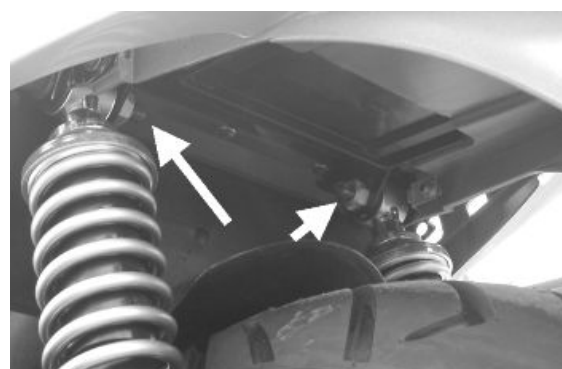
**MONTAGGIO BRACCIO OSCILLANTE**

Nome	Coppie in Nm
Particolare 1	64 ÷ 72 Nm
Particolare 3	5 ÷ 7 Nm
Particolare 4	90 ÷ 110 Nm
Particolare 5	64 ÷ 72 Nm
Perno braccio oscillante-motore	64 ÷ 72

Ammortizzatori**Smontaggio**

Procedere come segue:

- porre il veicolo sul cavalletto centrale;
- sollevare di poco il motore mediante un crick in modo da rendere liberi entrambi gli ammortizzatori;
- rimuovere la marmitta;
- svitare la vite di fissaggio gruppo molla ammortizzatore dal supporto fissato al motore da un lato, e da quello fissato al supporto marmitta dall'altro;
- svitare i due dadi di fissaggio superiori (uno per lato) gruppo molla ammortizzatori al telaio e rimuovere gli ammortizzatori stessi.

**Vedi anche**

[Smontaggio marmitta completa](#)

Montaggio

Eeguire le precedenti operazioni in maniera inversa.

Coppie di bloccaggio (N*m)

Fissaggio inferiore ammortizzatore 33 ÷ 41 Fissaggio superiore ammortizzatore 33 ÷ 41

Staffa supporto marmitta

Smontaggio

- Svitare e rimuovere il bullone di fissaggio inferiore dell'ammortizzatore destro al braccio di supporto.
- Svitare le 2 viti di fissaggio del braccio al motore.
- Rimuovere la coppiglia e il tappo di sicurezza; svitare il dado asse ruota; per impedire la rotazione utilizzare il freno posteriore.
- Rimuovere il braccio di supporto.
- Rimuovere la marmitta completa.

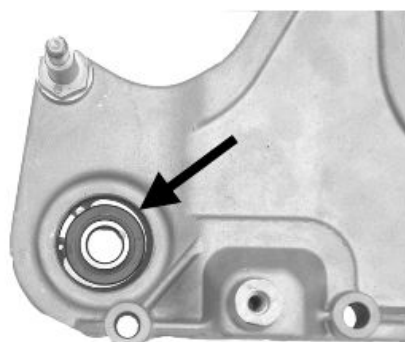


Vedi anche

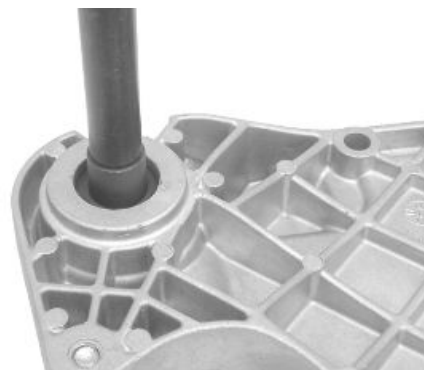
[Smontaggio marmitta completa](#)

Revisione

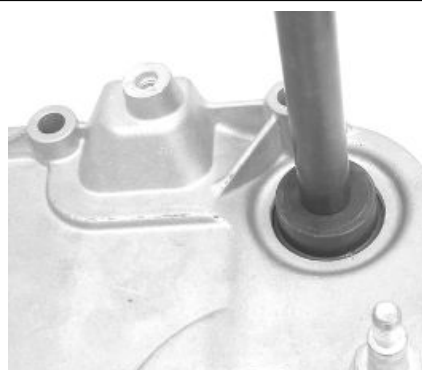
- Rimuovere l'anello elastico di ritegno mostrato in foto



-
- Supportare adeguatamente la staffa supporto marmitta
 - Mediante punzone specifico rimuovere il cuscinetto dalla sede come indicato in foto

Attrezzatura specifica**020376Y Manico per adattatori****020456Y Adattatore Ø 24 mm**

-
- Mediante pistola termica riscaldare la sede del cuscinetto
 - Mediante punzone specifico inserire un nuovo cuscinetto nella sede come indicato in foto

Attrezzatura specifica**020376Y Manico per adattatori****020151Y Riscaldatore ad aria**

Montaggio

- Per il rimontaggio eseguire le operazioni in senso inverso allo smontaggio rispettando le coppie di serraggio

Coppie di bloccaggio (N*m)**Dado asse ruota posteriore 104 ÷ 126 Viti braccio supporto marmitta sul motore (*) 20 ÷ 25****Fissaggio inferiore ammortizzatore 33 ÷ 41**

Cavalletto centrale**Smontaggio**

- Supportare adeguatamente il veicolo.
- Rimuovere le due molle di ritorno del cavalletto.
- Svitare il dado di fissaggio.



- Sfilare il perno e rimuovere il cavalletto.



- Premere il distanziale interno per sfilarlo, facendo attenzione a recuperare da entrambi i lati gli anelli O-ring.



Rimontaggio

- Eseguire le operazioni di smontaggio in senso inverso avendo cura di lubrificare le parti con il prodotto consigliato.

ATTENZIONE

Lubrificare con grasso i seguenti particolari: perni d'attacco molle, boccole su staffe fissaggio cavalletto.

Prodotti consigliati

AGIP GREASE PV2 Grasso leve comando sul motore

Grasso al calcio anidro bianco protettivo per cuscinetti volventi; campo di temperatura tra -20 °C e +120 °C; NLGI 2; ISO-L-XBCIB2

Coppie di bloccaggio (N*m)

Bullone fissaggio cavalletto 25 - 30

Cavalletto laterale

Smontaggio cavalletto laterale

- Sganciare le molle;
- Sbloccare il dado;
- Sfilare la vite;

Montaggio

Eseguire le precedenti operazioni in maniera inversa.



Coppie di bloccaggio (N*m)

Bullone di fissaggio cavalletto laterale 35 ÷ 40

INDICE DEGLI ARGOMENTI

IMPIANTO FRENANTE

IMP FRE

Questa sezione è dedicata alla descrizione dei componenti relativi all'impianto frenante.

Norme sugli interventi

AVVERTENZA

IL LIQUIDO PER IMPIANTI FRENANTI È CORROSIVO: IMPIEGARE SEMPRE I GUANTI PROTETTIVI. IN CASO DI CONTATTO ACCIDENTALE CON GLI OCCHI LAVARE BENE CON ACQUA LA PARTE INTERESSATA DAL CONTATTO.

IL LIQUIDO PER IMPIANTI FRENANTI ESAUSTO È NOCIVO PER L'AMBIENTE. LA RACCOLTA E LO SMALTIMENTO DEVONO ESSERE EFFETTUATE NEL RISPETTO DELLE NORME VIGENTI. IN NORMALI CONDIZIONI DI GUIDA E CLIMATICHE È CONSIGLIABILE SOSTITUIRE IL LIQUIDO OGNI DUE ANNI. SE I FRENI SONO SOTTOPOSTI A SFORZI GRAVOSI SOSTITUIRE IL LIQUIDO CON MAGGIOR FREQUENZA.

AL MONTAGGIO I PARTICOLARI CHE VENGONO RIUTILIZZATI DEVONO ESSERE PERFETTAMENTE PULITI ED ESENTI DA TRACCE DI OLIO, GASOLIO, GRASSO: PERTANTO È NECESSARIO EFFETTUARE UN ACCURATO LAVAGGIO CON ALCOOL DENATURATO.

NOTA BENE

PER IL RABBOCCO O LA SOSTITUZIONE UTILIZZARE ESCLUSIVAMENTE LIQUIDO DOT4 - NHTSA 116.

OSSERVARE IL MASSIMO GRADO DI PULIZIA. IL LIQUIDO IDRAULICO È FORTEMENTE CORROSIVO PER LE SUPERFICI VERNICIATE.

IL LIQUIDO DEL CIRCUITO FRENANTE È IGROSCOPICO, ASSORBE CIOÈ UMIDITÀ DELL'ARIA CIRCOSTANTE.

SE L'UMIDITÀ CONTENUTA NEL LIQUIDO FRENI SUPERA UN CERTO VALORE NE RISULTA UNA FRENATA INEFFICIENTE A CAUSA DEL RIDOTTO PUNTO DI EBOLLIZIONE DEL LIQUIDO.

NOTA BENE

PRELEVARE SEMPRE IL LIQUIDO DA CONTENITORI SIGILLATI.

NOTA BENE

I PARTICOLARI IN GOMMA NON DEVONO RIMANERE IMMERSI NELL'ALCOOL PER PIÙ DI 20 SECONDI. DOPO IL LAVAGGIO I PEZZI DEVONO ESSERE ASCIUGATI CON UN GETTO DI ARIA COMPRESSA ED UN PANNO PULITO.

GLI ANELLI DI TENUTA DEVONO ESSERE IMMERSI NEL LIQUIDO DI IMPIEGO; È TOLLERATO L'USO DEL PROTETTIVO PRF1.

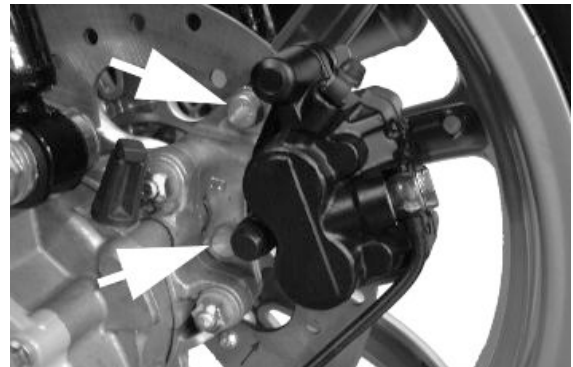
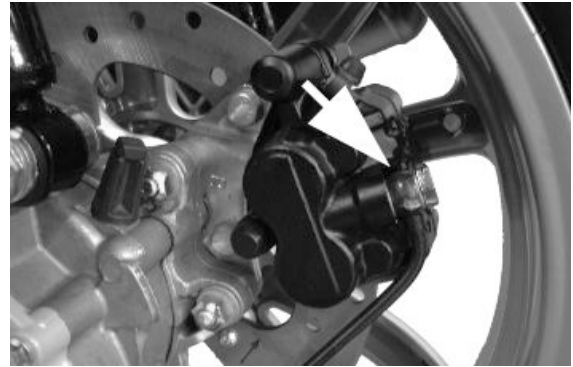
AVVERTENZA

LA PRESENZA DEL LIQUIDO FRENI SUL DISCO O SULLE PASTICCHE DIMINUISCE L'EFFICIENZA FRENANTE. IN TAL CASO SOSTITUIRE LE PASTIGLIE E PULIRE IL DISCO CON UN SOLVENTE DI BUONA QUALITÀ.

Pinza freno posteriore

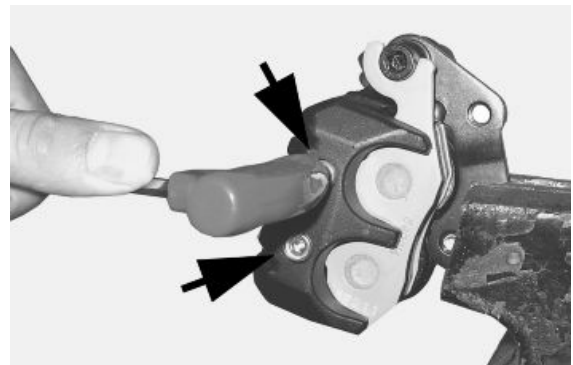
Smontaggio

- Verificare il buono stato delle tubazioni del freno, della guarnizione e del raccordo. Qualora si verificano perdite di liquido sulla pinza freno è necessario procedere con la sostituzione della stessa.
- Scollegare il tubo olio dalla pinza recuperando l'olio con un recipiente.
- Rimuovere i fissaggi evidenziati in figura.



Revisione

- Rimuovere la pinza freno.
- Supportare adeguatamente in morsa la pinza freno.
- Rimuovere le due viti di fissaggio pasticche.
- Rimuovere le pasticche facendo attenzione alla molla di fermo.



- Rimuovere la piastra fissa agendo sulla vite indicata in foto.



- Rimuovere dal corpo flottante i particolari interni, aiutandosi con aria compressa a piccoli getti attraverso il condotto del liquido freni per facilitare l'espulsione dei pistoni.

- Controllare:

- che le piastre ed il corpo siano integri e in buone condizioni;
- che i cilindri del corpo flottante della pinza non presentino graffiature o erosioni, altrimenti sostituire tutta la pinza, altrimenti sostituire tutta la pinza:
- che la guida della piastra fissa non presenti graffiature o erosioni, altrimenti sostituire la piastra
- che la molla di fermo pastiglie sia efficiente



ATTENZIONE

OGNI QUALVOLTA SI PROCEDE ALLA REVISIONE DELLA POMPA, TUTTI I COMPONENTI DI TENUTA DEBONO ESSERE SOSTITUITI.

Montaggio

- Fissare la piastra di supporto pinza freno al carter e la pinza freno alla staffa serrando le viti alla coppia prescritta.

- Applicare il prodotto consigliato alle viti di fissaggio della pinza freno alla staffa.

- Effettuare lo spurgo dell'impianto.

NOTA BENE

AL RIMONTAGGIO SOSTITUIRE LE GUARNIZIONI IN RAME SUI RACCORDI.

Prodotti consigliati

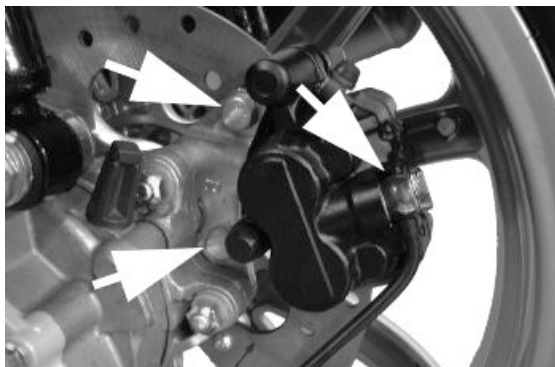
Loctite 243 Frenafilletti medio

Frenafilletti medio Loctite 243

Coppie di bloccaggio (N*m)

Vite spurgo olio 12 ÷ 16 Vite serraggio pinza al supporto 23 ÷ 25 Vite fissaggio supporto pinza freno posteriore al motore 20 ÷ 25 Raccordo olio tubo-pinza 16 ÷ 20

Vedi anche

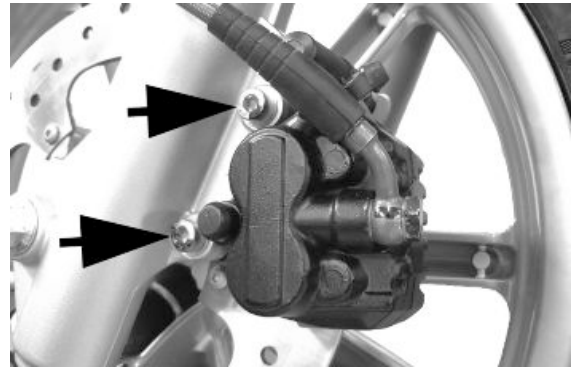
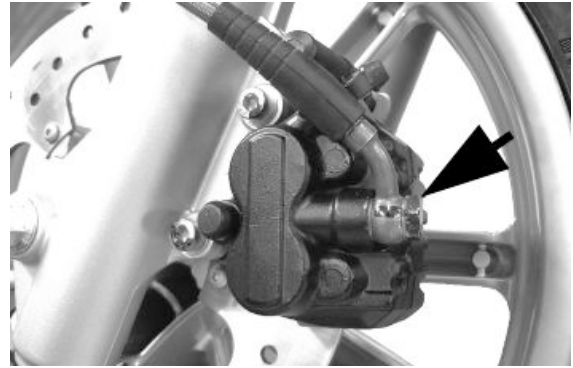


Posteriore - integrale

Pinza freno anteriore

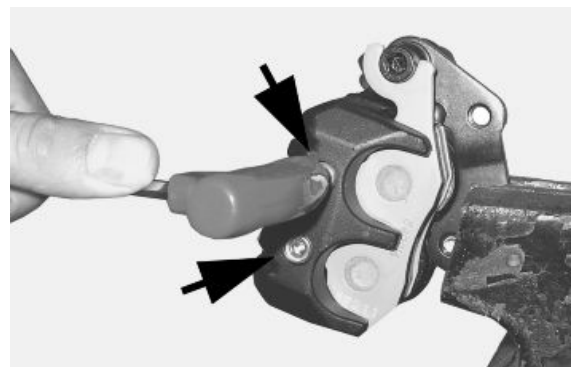
Smontaggio

- Verificare il buono stato delle tubazioni del freno, della guarnizione e del raccordo. Qualora si verificano perdite di liquido sulla pinza freno è necessario procedere con la sostituzione della stessa.
- Scollegare il tubo olio dalla pinza recuperando l'olio con un recipiente.
- Rimuovere i fissaggi evidenziati in figura.



Revisione

- Rimuovere la pinza freno.
- Supportare adeguatamente in morsa la pinza freno.
- Rimuovere le due viti di fissaggio pasticche.
- Rimuovere le pasticche facendo attenzione alla molla di fermo.



- Rimuovere la piastra fissa agendo sulla vite indicata in foto.



- Rimuovere dal corpo flottante i particolari interni, aiutandosi con aria compressa a piccoli getti attraverso il condotto del liquido freni per facilitare l'espulsione dei pistoni.



- Controllare:

- che le piastre ed il corpo siano integri e in buone condizioni;
- che i cilindri del corpo flottante della pinza non presentino graffiature o erosioni, altrimenti sostituire tutta la pinza, altrimenti sostituire tutta la pinza;
- che la guida della piastra fissa non presenti graffiature o erosioni, altrimenti sostituire la piastra
- che la molla di fermo pastiglie sia efficiente

ATTENZIONE

OGNI QUALVOLTA SI PROCEDE ALLA REVISIONE DELLA POMPA, TUTTI I COMPONENTI DI TENUTA DEBBONO ESSERE SOSTITUITI.

Montaggio

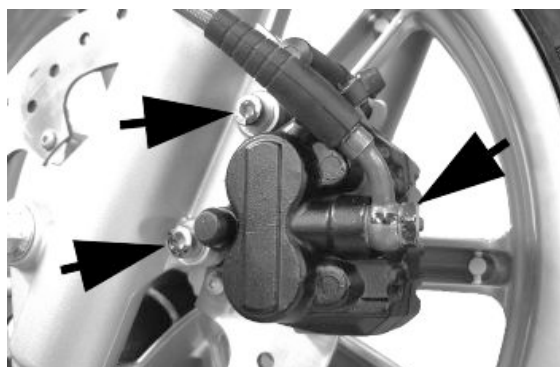
- Al rimontaggio serrare i dadi alla coppia prescritta.
- Effettuare lo spurgo dell'impianto.

NOTA BENE

AL RIMONTAGGIO SOSTITUIRE LE GUARNIZIONI IN RAME SUI RACCORDI.

Coppie di bloccaggio (N*m)

Vite spurgo olio 12 ÷ 16 Vite serraggio pinza al supporto 20 ÷ 25 Raccordo olio tubo-pinza 16 ÷ 20



Vedi anche[Anteriore](#)**Disco freno posteriore****Montaggio**

- Per il montaggio posizionare correttamente il disco facendo riferimento alla freccia stampigliata sopra.
- Serrare le viti alla coppia prescritta applicando il prodotto consigliato.

NOTA BENE

LA FACCIAM DEL DISCO CON STAMPIGLIATA LA FRECCIA PER SENSO DI ROTAZIONE DEVE ESSERE RIVOLTA VERSO L'ESTERNO DEL VEICOLO.

Prodotti consigliati**Loctite 243 Frenafilletti medio**

Frenafilletti medio Loctite 243

Coppie di bloccaggio (N*m)**Vite fissaggio disco freno 11 ÷ 13****Controllo disco**

Il controllo del disco è importante; esso deve essere perfettamente pulito, privo di ruggine, olio grasso o altra sporcizia e non deve presentare profonde rigature.

Caratteristiche tecniche**Spessore disco posteriore nuovo**

4,0 mm

Spessore disco al limite di usura (posteriore)

3,5 mm

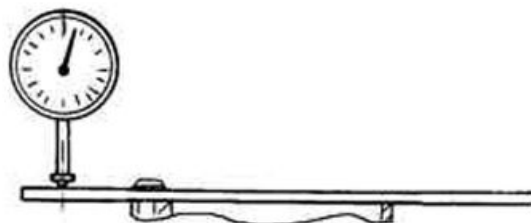


- Smontare la ruota e controllare mediante attrezzatura apposita, che lo scostamento assiale della superficie frenante rientri nei parametri prescritti.
- In caso contrario sostituire il disco e rifare la prova.

PER IL MONTAGGIO PULIRE PERFETTAMENTE IL DISCO E LA PROPRIA SEDE SUL MOZZO.

Caratteristiche tecniche**Scostamento assiale max**

0,1 mm



Disco freno anteriore

Smontaggio

Procedere come segue:

- Rimuovere la ruota anteriore.
- Svitare le 5 viti di fissaggio del disco.
- Pulire bene le sedi sul mozzo ruota anteriore e sul disco.



Vedi anche

[Smontaggio ruota anteriore](#)

Montaggio

Per il montaggio posizionare correttamente il disco facendo riferimento alla freccia stampigliata sopra.

- Serrare le viti alla giusta coppia di serraggio applicando il prodotto consigliato

NOTA BENE

LA FRECCIA STAMPIGLIATA SUL DISCO CHE INDICA IL SENSO DI MARCIA DEVE ESSERE MONTATA VERSO L'ESTERNO DEL VEICOLO.

Prodotti consigliati

Loctite 243 Frenafletti medio

Frenafletti medio Loctite 243

Coppie di bloccaggio (N*m)

Vite serraggio dischi freno 5 ÷ 6,5

Controllo disco

Il controllo del disco è importante; esso deve essere perfettamente pulito, privo di ruggine, olio grasso o altra sporcizia e non deve presentare profonde rigature.

Caratteristiche tecniche

Spessore disco anteriore nuovo

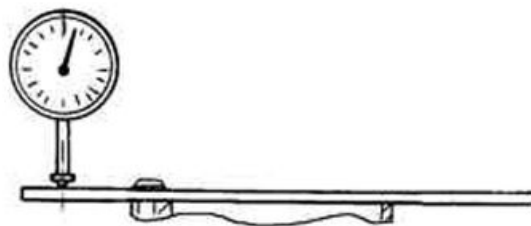
4,0 mm

Spessore disco al limite di usura (anteriore)

3,5 mm



- Smontare la ruota e controllare mediante attrezzatura apposita, che lo scostamento assiale della superficie frenante rientri nei parametri prescritti.
- In caso contrario sostituire il disco e rifare la prova.



PER IL MONTAGGIO PULIRE PERFETTAMENTE IL DISCO E LA PROPRIA SEDE SUL MOZZO.

Caratteristiche tecniche

Scostamento assiale max

0,1 mm

Pastiglie anteriori

Smontaggio

Procedere come segue:

- Rimuovere la pinza freno anteriore.
- Svitare i due perni indicati in figura che bloccano le due pastiglie.
- Rimuovere le pastiglie facendo attenzione alla molla di ritegno delle pastiglie.
- Verificare lo spessore delle pastiglie.



Caratteristiche tecniche

Valore minimo

1,5 mm

Vedi anche

[Pinza freno anteriore](#)

Montaggio

Per il montaggio operare come descritto di seguito:

- Inserire le due pastiglie all'interno della pinza.
- Avvitare i due perni di bloccaggio pastiglie alla giusta coppia di bloccaggio applicando il prodotto consigliato.
- Procedere con il montaggio della pinza sul proprio supporto serrando le due viti alla coppia prescritta.

NOTA BENE

SE DURANTE QUESTO MONTAGGIO NON FOSSE POSSIBILE POSIZIONARE CORRETTAMENTE LA PINZA SUL DISCO DILATARE LE PASTIGLIE DELICATAMENTE.

Prodotti consigliati

Loctite 243 Frenafilletti medio

Frenafiletto medio Loctite 243

Coppie di bloccaggio (N*m)

Vite serraggio pinza al supporto 20 ÷ 25 Perno fissaggio pastiglie 19,6 ÷ 24,5

Pastiglie posteriori

Smontaggio

Procedere come segue:

- Rimuovere la pinza freno posteriore.
- Svitare i due perni che bloccano le pastiglie.
- Rimuovere le pastiglie posando attenzione alla molla di ritegno pastiglie.
- Verificare lo spessore delle pastiglie.

Qualora lo spessore sia inferiore al valore minimo procedere alla sostituzione con pastiglie nuove.

**Caratteristiche tecniche****Valore minimo**

1,5 mm

Vedi anche

[Smontaggio](#)

Montaggio

Procedere con il rimontaggio seguendo in modo analogo la procedura descritta per il montaggio pinza anteriore.

- Serrare le due viti di fissaggio pinza alla giusta coppia di bloccaggio.

Coppie di bloccaggio (N*m)

Perno fissaggio pastiglie 19,6 ÷ 24,5 Vite serraggio pinza al supporto 20 ÷ 25 Viti serraggio supporto pinza al motore 20 ÷ 25

Riempimento - spurgo impianto frenante

Posteriore - integrale

Procedere come segue:

- Posizionare il veicolo sul cavalletto e in piano.
- Svitare le due viti indicate in figura e aprire il serbatoio liquido freno anteriore.
- Attraverso la vite di spurgo sulla pinza freno eseguire lo svuotamento dell'impianto, applicando un tubo di diametro adeguato.
- Recuperare il vecchio liquido in un recipiente.
- Pompate sulla leva freno fino alla totale fuoriuscita del liquido.
- Chiudere la valvola di spurgo.
- Riempire fino al livello massimo il serbatoio dell'impianto con il liquido prescritto.
- Applicare al raccordo di spurgo il tubo dell'attrezzo specifico.
- Agire con l'attrezzo sullo spurgo e contemporaneamente rifornire costantemente il serbatoio olio per evitare di aspirare aria fino a quando non fuoriesce più aria dallo spurgo. L'operazione va terminata al momento in cui dalla vite di spurgo fuoriesce solo olio.
- Chiudere la vite di spurgo alla coppia prescritta.
- Chiudere il serbatoio pompa freno.



NOTA BENE

SE DURANTE L'OPERAZIONE DI SPURGO, CONTINUASSE AD USCIRE ARIA ESAMINARE TUTTI I RACCORDI. SE QUESTI NON PRESENTANO ANOMALIE, RICERCARE L'ENTRATA DELL'ARIA DALLE VARIE GUARNIZIONI DI TENUTA DELLA POMPA E DAI PISTONCINI DELLA PINZA. NELL'ESEGUIRE L'OPERAZIONE L'OLIO PUÒ TRAFILARE DALLA VITE DI SPURGO SULLA PINZA E SUL DISCO. IN TAL CASO ASCIUGARE ACCURATAMENTE LA PINZA E SGRASSARE IL DISCO.

Attrezzatura specifica

020329Y Pompa a vuoto tipo Mity-Vac

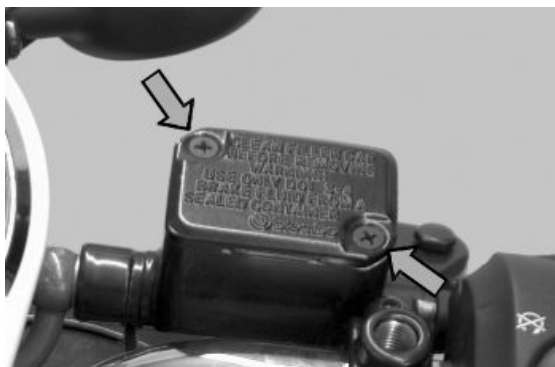
Coppie di bloccaggio (N*m)

Vite spurgo olio 12 ÷ 16

Anteriore

Procedere come segue:

- Posizionare il veicolo sul cavalletto e in piano.
- Svitare le due viti indicate in figura e aprire il serbatoio liquido freno anteriore.
- Attraverso la vite di spurgo sulla pinza freno eseguire lo svuotamento dell'impianto, applicando un tubo di diametro adeguato.
- Recuperare il vecchio liquido in un recipiente.
- Pompate sulla leva freno fino alla totale fuoriuscita del liquido.
- Chiudere la valvola di spurgo.
- Riempire fino al livello massimo il serbatoio dell'impianto con il liquido prescritto.
- Applicare al raccordo di spurgo il tubo dell'attrezzo specifico.
- Agire con l'attrezzo sullo spurgo e contemporaneamente rifornire costantemente il serbatoio olio per evitare di aspirare aria fino a quando non fuoriesce più aria dallo spurgo. L'operazione va terminata al momento in cui dalla vite di spurgo fuoriesce solo olio.
- Chiudere la vite di spurgo alla coppia prescritta.
- Chiudere il serbatoio pompa freno.



NOTA BENE

SE DURANTE L'OPERAZIONE DI SPURGO, CONTINUASSE AD USCIRE ARIA ESAMINARE TUTTI I RACCORDI. SE QUESTI NON PRESENTANO ANOMALIE, RICERCARE L'ENTRATA DELL'ARIA DALLE VARIE GUARNIZIONI DI TENUTA DELLA POMPA E DAI PISTONCINI DELLA PINZA. NELL'ESEGUIRE L'OPERAZIONE L'OLIO PUÒ TRAFILARE DALLA VITE DI SPURGO SULLA PINZA E SUL DISCO. IN TAL CASO ASCIUGARE ACCURATAMENTE LA PINZA E SGRASSARE IL DISCO.

Attrezzatura specifica

020329Y Pompa a vuoto tipo Mity-Vac

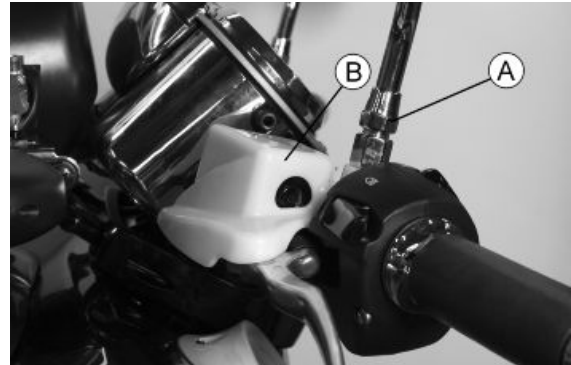
Coppie di bloccaggio (N*m)

Vite spurgo olio 12 ÷ 16

Pompa freno anteriore

Smontaggio

- Rimuovere lo specchietto retrovisore svitando il dado «A» e rimuovere la copertura in plastica «B».



- Rimuovere le due viti di fissaggio pompa freno al manubrio indicate in foto.



- Rimuovere il raccordo tubazione olio dalla pompa agendo sulla vite indicata in figura.
- Rimuovere il connettore dall'interruttore luci stop.



DATI TECNICI POMPA FRENO

Caratteristica	Descrizione / Valore
Diametro pistone	Ø 13 mm

Revisione

- 1) rimuovere la leva freno svitando la vite di fissaggio;
aprire il coperchio (2) recuperando la membrana (3);
- 2) svitare il tappo e sfilare nell'ordine i componenti interni;
- 3) controllare che:
 - il corpo della pompa non presenti internamente rigature o corrosioni;

- il pistoncino non presenti rigature e usure anomale;
- la molla di richiamo del pistone sia in buona efficienza.

Rimontaggio

Rimontare i particolari nell'ordine inverso rispetto allo smontaggio ponendo cura al rimontaggio delle parti in gomma per non comprometterne la tenuta.

1. Vite tappo serbatoio
2. Tappo serbatoio
3. Membrana
4. Soffietto
5. Anello di tenuta
6. Pistoncino
7. Guarnizione
8. Molla
9. Serbatoio

ATTENZIONE

OGNI QUALVOLTA SI PROCEDE ALLA REVISIONE DELLA POMPA, TUTTI I COMPONENTI DI TENUTA DEBBONO ESSERE SOSTITUITI.

Montaggio

- Al rimontaggio eseguire l'operazione in senso inverso.
- Bloccare la tubazione idraulica alla coppia prescritta ed effettuare lo spurgo dell'impianto.

Ad operazione conclusa serrare la vite di spurgo olio alla coppia prescritta.

AVVERTENZA

IL LIQUIDO DEL CIRCUITO FRENANTE È IGROSCOPICO, ASSORBE CIOÈ UMIDITÀ DALL'ARIA CIRCOSTANTE. SE L'UMIDITÀ CONTENUTA NEL LIQUIDO FRENI SUPERA UN CERTO VALORE NE RISULTA UNA FRENATA INEFFICIENTE. È QUINDI OPPORTUNO PRELEVARE IL LIQUIDO DA CONTENITORI SIGILLATI. IN NORMALI CONDIZIONI DI GUIDA E CLIMATICHE È CONSIGLIABILE SOSTITUIRE DETTO LIQUIDO OGNI DUE ANNI. SE IL FRENO È SOTTOPOSTO A SFORZI GRAVOSI SOSTITUIRE IL LIQUIDO CON MAGGIOR FREQUENZA.

ATTENZIONE

NELL'ESEGUIRE L'OPERAZIONE L'OLIO PUÒ TRAFILARE TRA VITE DI SPURGO E SEDE SU PINZA. ASCIUGARE ACCURATAMENTE LA PINZA E SGRASSARE IL DISCO NELL'EVENTUALITÀ VI FOSSE PRESENZA DI OLIO SU DI ESSO.

Coppie di bloccaggio (N*m)

Vite spurgo olio 12 ÷ 16 Vite fissaggio tubazione idraulica: 16 ÷ 20 Viti fissaggio cavallotti gruppo comandi manubrio 7 ÷ 10

Vedi anche

[Anteriore](#)

Pompa freno posteriore - integrale

Smontaggio

- Per lo smontaggio eseguire la procedura analogamente allo smontaggio pompa freno anteriore.

Caratteristiche tecniche

Diametro pistone

Ø 13 mm



Vedi anche

[Posteriore - integrale](#)

Montaggio

- Al rimontaggio eseguire l'operazione in senso inverso.
- Bloccare la tubazione idraulica alla coppia prescritta ed effettuare lo spurgo dell'impianto.

Ad operazione conclusa serrare la vite di spurgo olio alla coppia prescritta.

AVVERTENZA

IL LIQUIDO DEL CIRCUITO FRENANTE È IGROSCOPICO, ASSORBE CIOÈ UMIDITÀ DALL'ARIA CIRCOSTANTE. SE L'UMIDITÀ CONTENUTA NEL LIQUIDO FRENI SUPERA UN CERTO VALORE NE RISULTA UNA FRENATA INEFFICIENTE. È QUINDI OPPORTUNO PRELEVARE IL LIQUIDO DA CONTENITORI SIGILLATI. IN NORMALI CONDIZIONI DI GUIDA E CLIMATICHE È CONSIGLIABILE SOSTITUIRE DETTO LIQUIDO OGNI DUE ANNI. SE IL FRENO È SOTTOPOSTO A SFORZI GRAVOSI SOSTITUIRE IL LIQUIDO CON MAGGIOR FREQUENZA.

ATTENZIONE

NELL'ESEGUIRE L'OPERAZIONE L'OLIO PUÒ TRAFILARE TRA VITE DI SPURGO E SEDE SU PINZA. ASCIUGARE ACCURATAMENTE LA PINZA E SGRASSARE IL DISCO NELL'EVENTUALITÀ VI FOSSE PRESENZA DI OLIO SU DI ESSO.

Coppie di bloccaggio (N*m)

Vite spurgo olio 12 ÷ 16 Vite fissaggio tubazione idraulica: 16 ÷ 20 Viti fissaggio cavallotti gruppo comandi manubrio 7 ÷ 10

Vedi anche

[Anteriore](#)

INDICE DEGLI ARGOMENTI

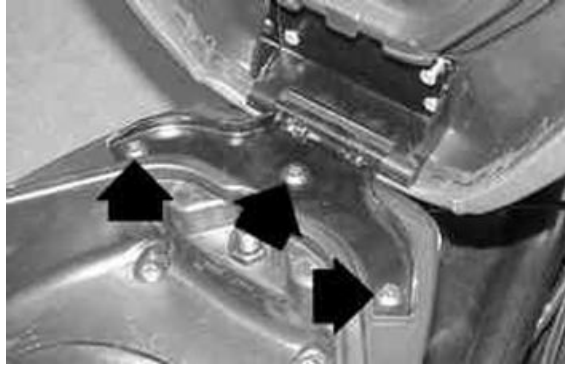
CARROZZERIA

CARROZ

Questa sezione è dedicata alle operazioni che si possono effettuare sulla carrozzeria del veicolo.

Sella

- Rimuovere la sella svitando le 3 viti di fissaggio indicate in figura



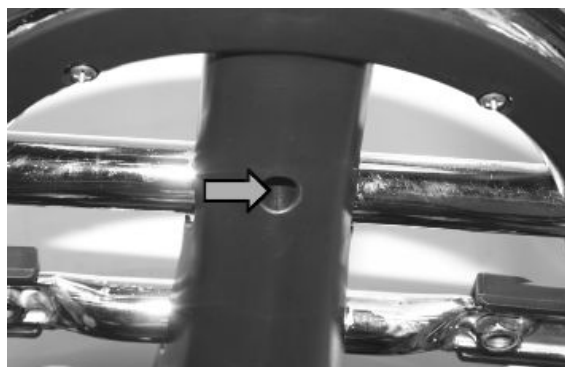
Paracolpi laterale

- Rimuovere il paracolpi laterale agendo sulla relativa vite di fissaggio indicata in figura.



Portapacchi

- Rimuovere il coperchio batteria.
- Svitare la vite indicata in figura posta nella parte inferiore del portapacchi e rimuovere la copertura in plastica.
- Svitare le tre viti di fissaggio del portapacchi al telaio



Gruppo strumenti

- Rimuovere lo scudo anteriore.
- Svitare il cavo del contachilometri.

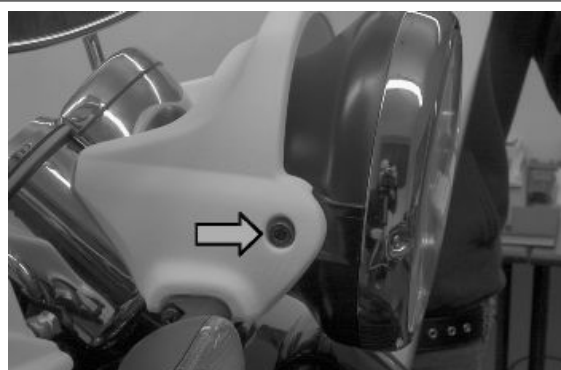


- Liberare il cablaggio del cruscotto.
- Svitare le tre viti e rimuovere il cruscotto.



Gruppo ottico anteriore

- Operando da entrambe i lati rimuovere le due viti di fissaggio come indicato in figura e staccare il connettore.



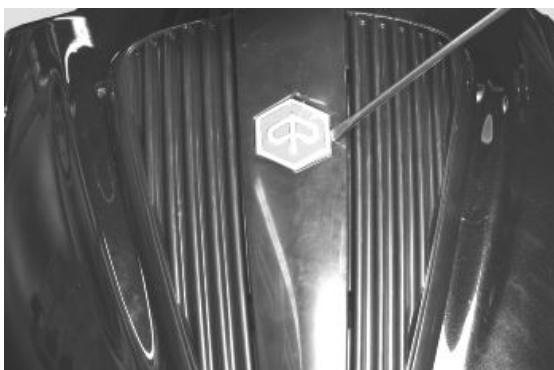
Copertura centrale telaio

- Aprire lo sportello di accesso al serbatoio carburante.
- Svitare le 4 viti indicate in figura.
- Rimuovere momentaneamente il tappo serbatoio carburante e sfilare la protezione in gomma.
- Rimuovere la copertura centrale telaio facendola scapolare dalla parte posteriore del veicolo, quindi scollegarla dalla trasmissione apertura sportello.

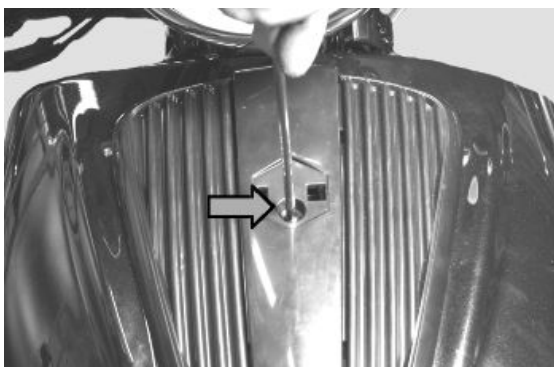


Scudo anteriore

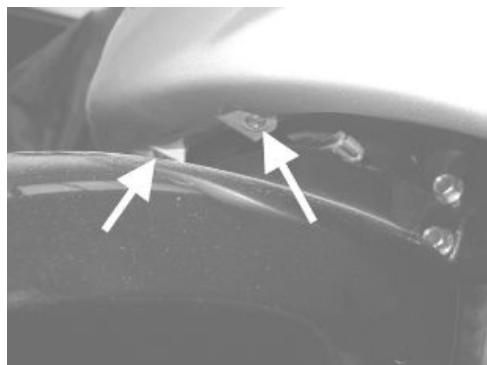
- Rimuovere lo stemma Piaggio mediante un cacciavite facendo attenzione a non rovinare lo scudo anteriore.



- Rimuovere la vite indicata in figura.



- Rimuovere le due viti di fissaggio inferiore indicate in figura.



- Rimuovere la vite posta in prossimità dell'indicatore livello carburante.



- Rimuovere lo sportellino di accesso al vaso espansione.



- Rimuovere la vite di fissaggio indicata in figura.

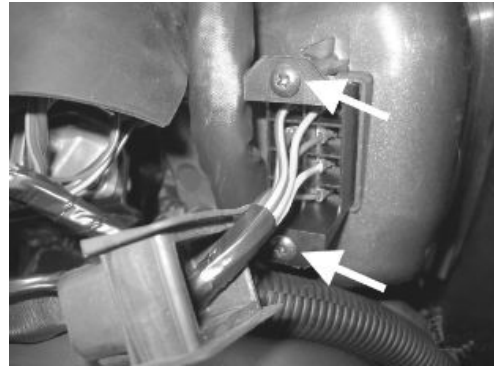


- Rimuovere la copertura centrale.
- Rimuovere i due fissaggi inferiori indicati in figura.
- Rimuovere lo scudo anteriore completo.

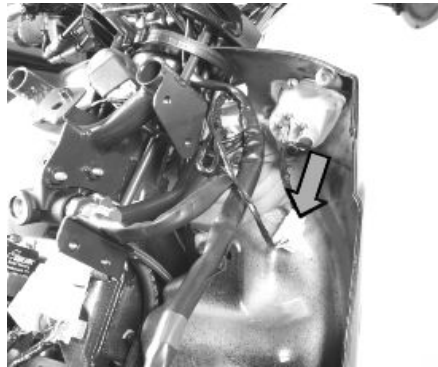


Controscudo

- Rimuovere lo scudo anteriore.
- Rimuovere la copertura centrale telaio.
- Disimpegnare il cappuccio di gomma del portafusibile e, tramite le due viti indicate in figura, rimuovere il portafusibile stesso.



- Scollegare il connettore dell'indicatore carburante.



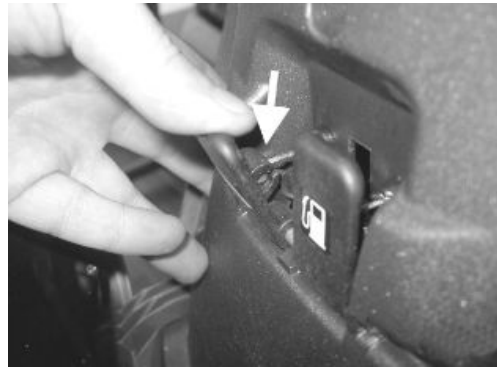
- Rimuovere la vite, interna al bauletto, di fissaggio vaso espansione.



- Rimuovere la vite di fissaggio centrale del controscudo.



- Rimuovere le due trasmissioni (apertura sella e apertura portello carburante) dalla relativa leva.



- Rimuovere il tappo e la guarnizione in gomma del bocchettone vaso espansione.
- Allontanare il controschudo e disimpegnare il bocchettone del vaso espansione dal foro sul controschudo stesso.
- Rimuovere il controschudo.

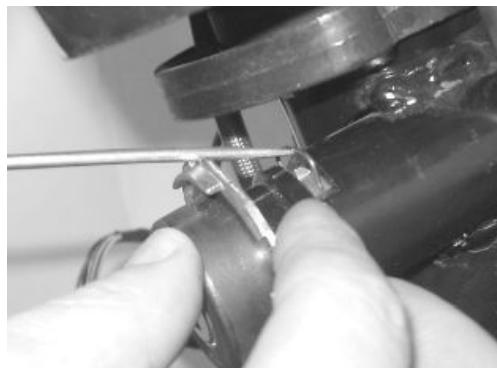


Smontaggio serratura in off

- Rimuovere lo scudo posteriore.
- Rimuovere l'antenna immobilizer mostrata in figura.



- Spingere leggermente sul cilindretto ed estrarre il fermo dalla fresatura evidenziata in figura.
- Estrarre così il cilindretto completo del corpo serratura.



- Per il rimontaggio presentare la molletta nel foro lato destro.
- Inserire il cilindretto ed il corpo serratura e, tramite una pinza, portare a battuta la molletta di fermo.

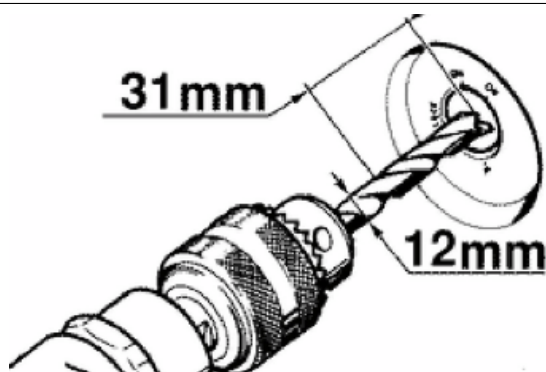


Smontaggio serratura in lock

In posizione Lock non è accessibile la molla di fermo del cilindretto. Occorre forare lo stesso come indicato in figura, così facendo si ottiene l'espulsione del cilindretto serratura.

NOTA BENE

PER IL RIMONTAGGIO DA QUESTA POSIZIONE È NECESSARIO LIBERARE IL VEICOLO DAL BLOCCASTERZO FACENDO ASSUMERE AL CORPO DELLA SERRATURA (PARTE INTERNA ED ESTERNA) LA POSIZIONE DI «OFF». PROCEDERE COME DESCRITTO NEL PARAGRAFO PRECEDENTE.

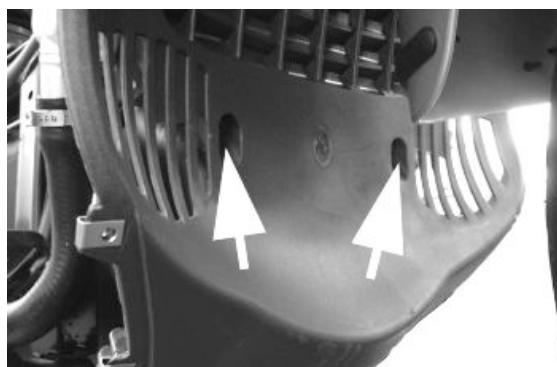


Vedi anche

[Smontaggio serratura in off](#)

Vano ruota anteriore

- Rimuovere il controscudo.
- Rimuovere le pedane poggiapiedi.
- Rimuovere la sospensione anteriore.
- Svitare le rimanenti viti di fissaggio della copertura al telaio.
- Rimuovere la copertura del radiatore.



Vedi anche

[Pedana poggiapiedi](#)

[Smontaggio ruota anteriore](#)

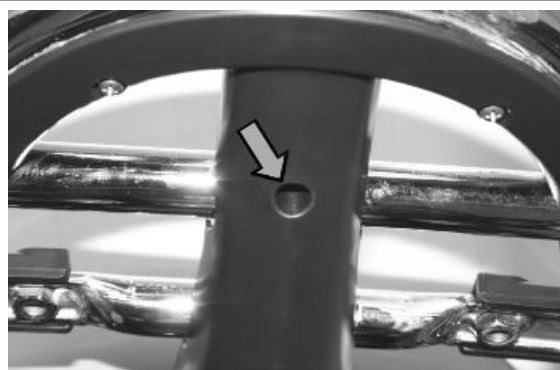
[Controscudo](#)

Gruppo ottico posteriore

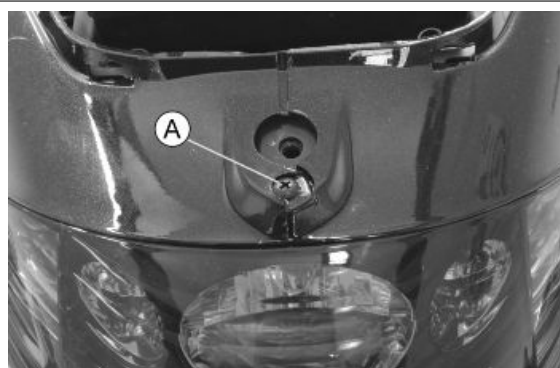
- Rimuovere i due paracolpi laterali.
- Rimuovere le due viti di ancoraggio laterali del gruppo ottico indicate in figura.



- Rimuovere la copertura in plastica del portapacchi posteriore rimuovendo la vite indicata e svitare le tre viti di fissaggio del portapacchi.

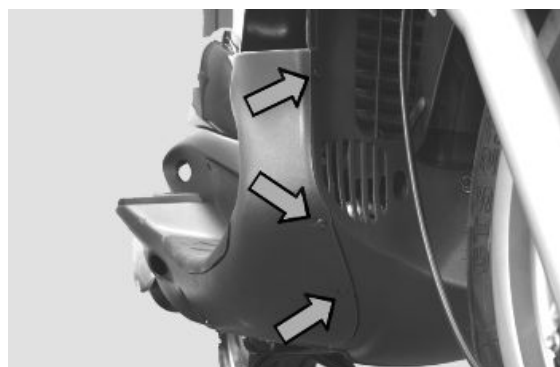


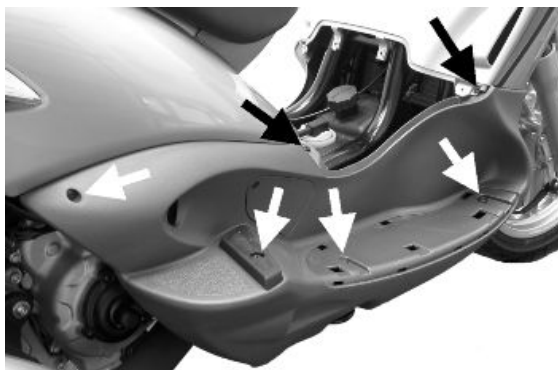
- Svitare la vite «A».
- Allontanare il gruppo ottico posteriore e scollegare il connettore elettrico.



Pedana poggiapiedi

- Rimuovere la copertura centrale.
- Rimuovere il tappetino poggiapiedi.
- Svitare le 9 viti di fissaggio della pedana.
- Rimuovere la pedana poggiapiedi.

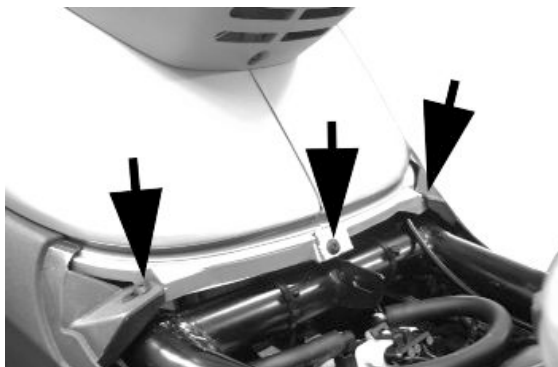
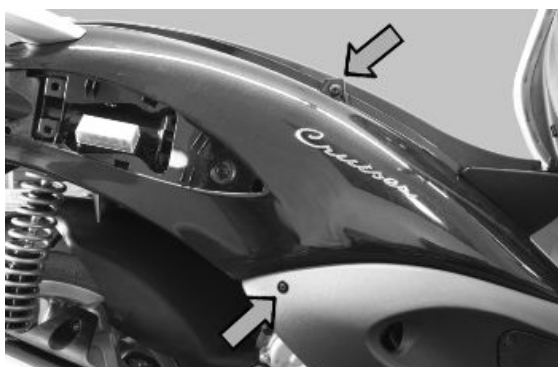


**Vedi anche**

[Copertura centrale telaio](#)

Fiancate laterali

- Rimuovere la sella.
- Rimuovere il portapacchi.
- Rimuovere la copertura centrale.
- Rimuovere il gruppo ottico posteriore.
- Rimuovere la copertura sottosella svitando la vite di fissaggio, posta sotto la piastra di fissaggio sella.
- Svitare le 6 viti di fissaggio delle fiancate laterali indicate nelle 3 foto.
- Rimuovere le fiancate.

**Vedi anche**

[Gruppo ottico posteriore](#)

[Portapacchi](#)
[Copertura centrale telaio](#)
[Sella](#)

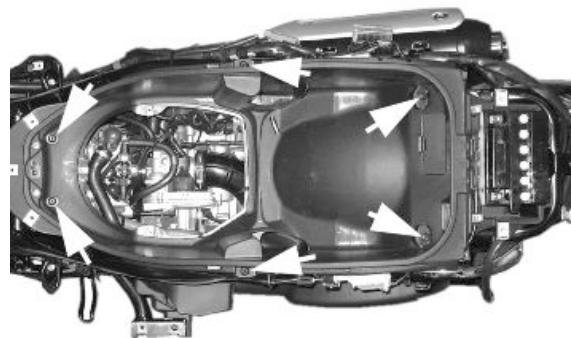
Parafango posteriore

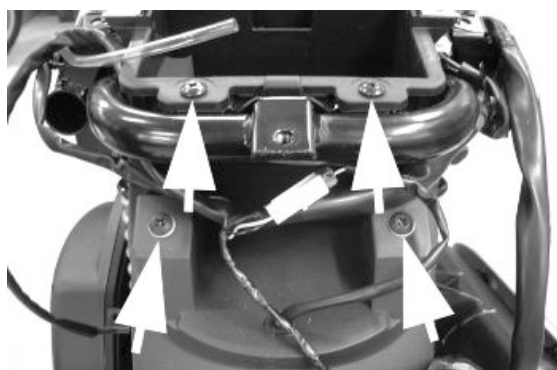
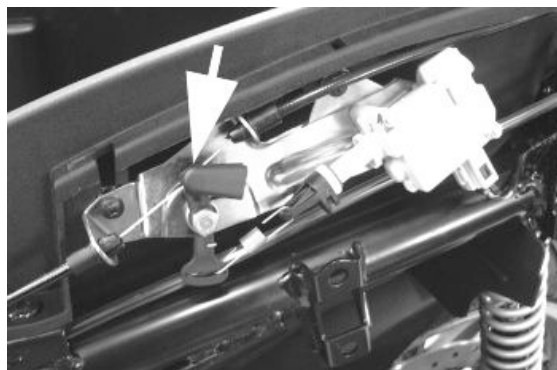
- Svitare le 4 viti di fissaggio, 2 delle quali indicate in figura e le altre 2 poste sul lato opposto sotto il filtro aria;
- Rimuovere il parafango posteriore.



Vano portacasco

- Rimuovere le fiancate laterali.
 - Disconnettere la batteria e i cablaggi elettrici.
 - Disconnettere il cavo sul dispositivo elettrico
- Apertura Sella.
- Rimuovere le 10 viti indicate in figura.
 - Sfilare in avanti il vano portacasco.



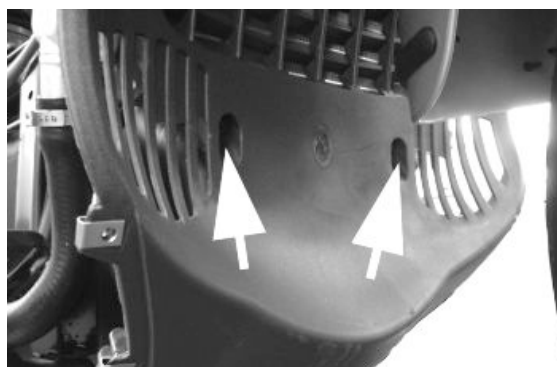


Serbatoio carburante

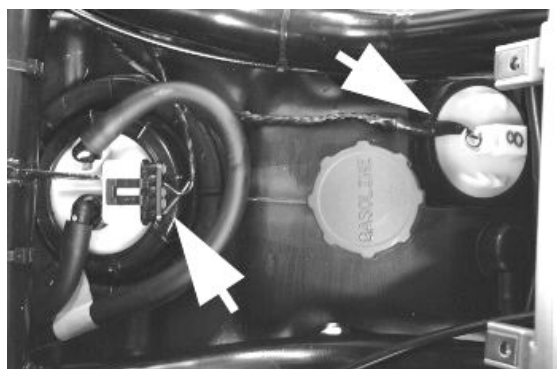
- Rimuovere il controschudo.
- Rimuovere le due viti inferiori del vano ruota anteriore.
- Rimuovere la pedana poggia piedi.

NOTA BENE

QUESTA OPERAZIONE DEVE ESSERE FATTA PREFERIBILMENTE A SERBATOIO VUOTO.



- Scollegare la connessione elettrica indicatore di livello e le tubazioni di mandata combustibile e di sfiato serbatoio;
- Rimuovere i traversini svitando le 4 viti di fissaggio;
- Rimuovere la staffa di sostegno svitando le 2 viti di fissaggio della stessa al telaio;
- Svitare tre viti di fissaggio del serbatoio al telaio;
- Rimuovere il serbatoio inclinandolo e sfilandolo verso il basso.



NOTA BENE

PORRE MOLTA ATTENZIONE NELLO SFILARE LE TUBAZIONI DEL CARBURANTE IN QUANTO, ESERCITARE UNA FORZA ECCESSIVA, POTREBBE DETERMINARE UN DANNEGGIAMENTO DEGLI INSERTI IN PLASTICA SUL CORPO POMPA. E' NECESSARIO PERTANTO, ALLO SMONTAGGIO, PREMERE LEGGERMENTE LE TUBAZIONI E LA CORONA DI TRATTENIMENTO VERSO LA POMPA, SUCCESSIVAMENTE MANTENERE PREMUTA LA CORONA E SFILARE VERSO L'ALTO IL RACCORDO.



Vedi anche

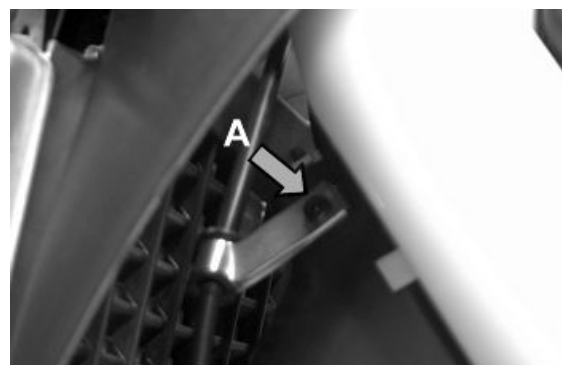
[Pedana poggiapiedi](#)

[Controscudo](#)

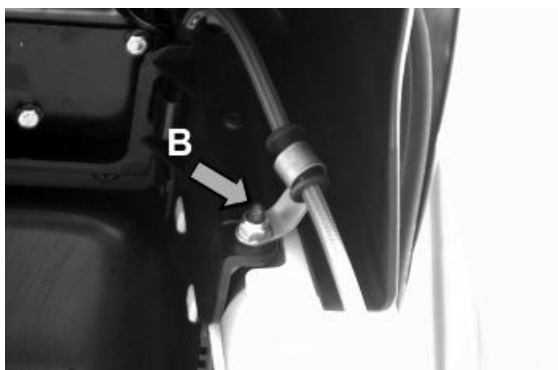
[Vano ruota anteriore](#)

Parafango anteriore

- Rimuovere la ruota anteriore.
- Rimuovere il fissaggio «A» della trasmissione contachilometri al parafango.



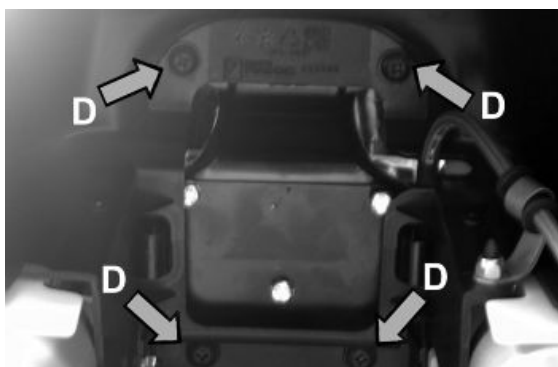
- Rimuovere il fissaggio «B» della tubazione freno anteriore.



- Svitare le due viti di fissaggio «C» delle coperture dei gambali.



- Svitare le quattro viti di fissaggio «D» di collegamento alla piastra di collegamento al telaio.



- Rimuovere il parafrangente facendo attenzione a disimpegnare da entrambe le forcelle i fissaggi a incastro dei gambali e la tubazione del freno anteriore.



Radiatore elettroventilatore

- Rimuovere il vano ruota anteriore;
- Predisporre un recipiente per raccogliere il liquido refrigerante;
- Rimuovere le tubazioni di andata e di ritorno del vano espansione;
- Rimuovere le tubazioni di mandata e di ritorno liquido refrigerante del radiatore;
- Svitare la vite di fissaggio del radiatore al telaio;
- Disimpegnare il radiatore e l'elettroventilatore.

**Vedi anche**

[Vano ruota anteriore](#)

INDICE DEGLI ARGOMENTI

PRECONSEGNA

PRECON

Prima della consegna del veicolo effettuare i controlli elencati.

Avvertenza - Usare massima attenzione quando si maneggia la benzina.

Verifica estetica

Verifica Estetica:

- Vernice
 - Accoppiamento Plastiche
 - Graffi
 - Sporcizia
-

Verifica bloccaggi

Verifica Bloccaggi

- Bloccaggi di Sicurezza
- Viti di fissaggio

Bloccaggi di sicurezza:

Fissaggio superiore ammortizzatori posteriori

Fissaggio inferiore ammortizzatori posteriori

Fissaggio inferiore ammortizzatore anteriore

Dado asse ruota anteriore

Viti ruota anteriore

Viti ruota posteriore

Dado mozzo ruota anteriore e posteriore

Viti fissaggio pinza freno anteriore e posteriore

Perno braccio oscillante - Telaio

Perno braccio oscillante - Motore

Perno braccio motore - Braccio telaio

Dado bloccaggio manubrio

Ghiera inferiore sterzo

Ghiera superiore sterzo

Impianto elettrico

- Interruttore principale
 - Fari: abbaglianti, anabbaglianti, di posizione (anteriore e posteriore), e relative spie
 - Regolazione proiettore secondo norme vigenti
 - Pulsanti luce stop anteriore e posteriore e relativa lampada •Indicatori di direzione e relative spie
 - Luce strumentazione
 - Strumenti: indicatore benzina e temperatura
-

- Spie al gruppo strumenti
- Clacson
- Avviamento elettrico
- Spegnimento motore con interruttore arresto d'emergenza
- Pulsante apertura elettrica sella

ATTENZIONE

LA BATTERIA VA CARICATA PRIMA DELL'USO PER ASSICURARE IL MASSIMO DELLE PRESTAZIONI. LA MANCANZA DI UNA CARICA ADEGUATA DELLA BATTERIA PRIMA DEL PRIMO IMPIEGO A BASSO LIVELLO DELL'ELETTROLITO, PORTERANNO AD UNA AVARIA PREMATURA DELLA BATTERIA.

ATTENZIONE

QUANDO SI INSTALLA LA BATTERIA, FISSARE PRIMA IL CAVETTO POSITIVO E SUCCESSIVAMENTE QUELLO NEGATIVO.

AVVERTENZA

L'ELETTROLITO DELLA BATTERIA È VELENOSO IN QUANTO CAUSA FORTI USTIONI. CONTIENE ACIDO SOLFORICO. EVITARE QUINDI IL CONTATTO CON GLI OCCHI, LA PELLE ED I VESTITI.

IN CASO DI CONTATTO CON GLI OCCHI E LA PELLE, LAVARSI ABBONDANTEMENTE CON ACQUA PER CIRCA 15 MINUTI ED AFFIDARSI TEMPESTIVAMENTE ALLE CURE DI UN MEDICO. IN CASO DI INGESTIONE DEL LIQUIDO BERE IMMEDIATAMENTE ABBONDANTI QUANTITÀ DI ACQUA O OLIO VEGETALE. CHIAMARE IMMEDIATAMENTE UN MEDICO.

LE BATTERIE PRODUCONO GAS ESPLOSIVI; TENERE LONTANO DA FIAMME LIBERE, SCINTILLE O SIGARETTE. VENTILARE L'AMBIENTE QUANDO DI RICARICA LA BATTERIA IN AMBIENTI CHIUSI. SCHERMARE SEMPRE GLI OCCHI QUANDO SI LAVORA IN PROSSIMITÀ DI BATTERIE.

TENERE LONTANO DALLA PORTATA DEI BAMBINI.

ATTENZIONE

NON UTILIZZARE MAI FUSIBILI DI CAPACITÀ SUPERIORE A QUELLA RACCOMANDATA. L'UTILIZZAZIONE DI UN FUSIBILE DI CAPACITÀ NON ADATTA PUÒ CAUSARE DANNI A TUTTO IL VEICOLO O ADDIRITTURA RISCHI DI INCENDIO.

verifica livelli

Verifica Livelli:

- Livello liquido impianto frenante idraulico
- Livello olio mozzo posteriore
- Livello liquido refrigerante motore
- Livello olio motore

prova su strada

Prova su strada:

- Partenza a freddo
- Funzionamento strumenti
- Risposta al comando gas
- Stabilità in accelerazione e frenata
- Efficienza freno anteriore e posteriore
- Efficienza sospensione anteriore e posteriore

- Rumorosità anomale

Controllo statico

Controllo statico dopo prova su strada:

- Riavviamento a caldo
- Tenuta minimo (ruotando il manubrio)
- Rotazione omogenea dello sterzo
- Perdite eventuali
- Funzionamento elettroventola radiatore

ATTENZIONE

LA PRESSIONE DI GONFIAGGIO DEI PNEUMATICI DEVE ESSERE CONTROLLATA E REGOLATA QUANDO I PNEUMATICI SONO A TEMPERATURA AMBIENTE.

ATTENZIONE

NON SUPERARE LA PRESSIONE DI GONFIAGGIO PRESCRITTA PERCHÉ IL PNEUMATICO PUÒ SCOPPIARE.

Verifica funzionale

Verifica Funzionale:

- Impianto frenante idraulico: corsa della leva
 - Frizione: verifica corretto funzionamento
 - Motore: verifica corretto funzionamento generale e assenza di rumorosità anomale
 - Altro: verifica documenti, verifica n° di telaio e n° di motore, attrezzi a corredo, montaggio targa, controllo serrature, controllo pressione pneumatici, montaggio specchietti ed eventuali accessori
-

INDICE DEGLI ARGOMENTI

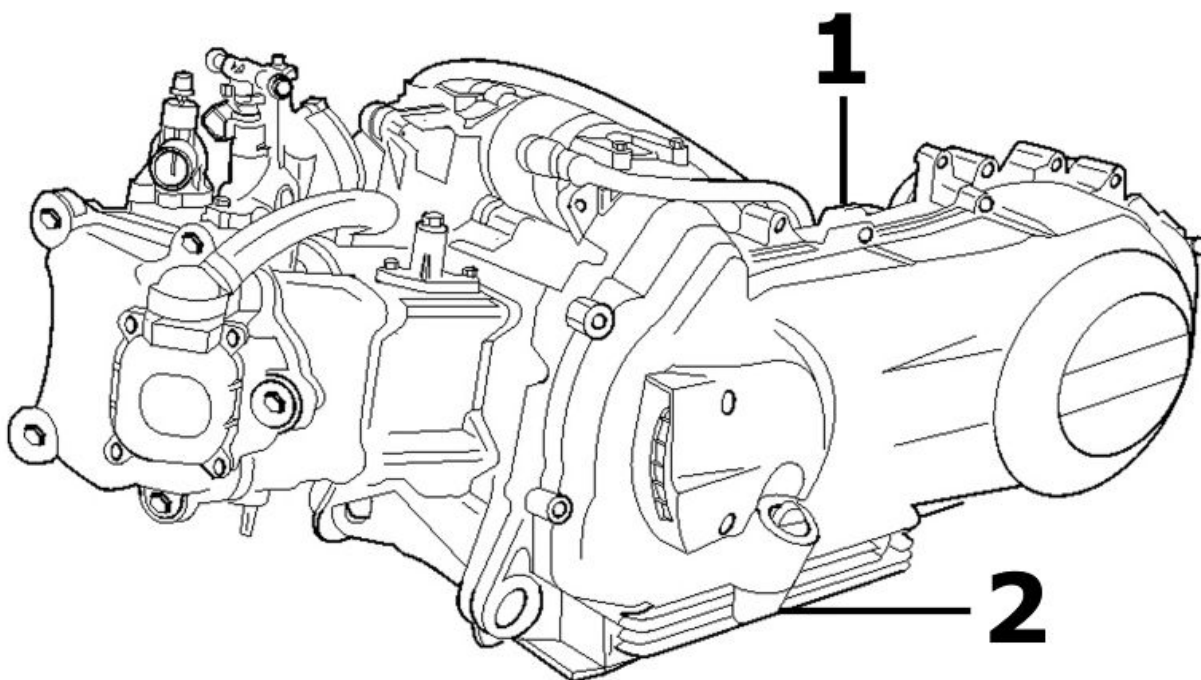
TEMPARIO

TEMP

Questa sezione è dedicata al tempo necessario allo svolgimento delle operazioni di riparazione.

Per ogni operazione sono indicati la descrizione, il codice e il tempo previsto.

Motore



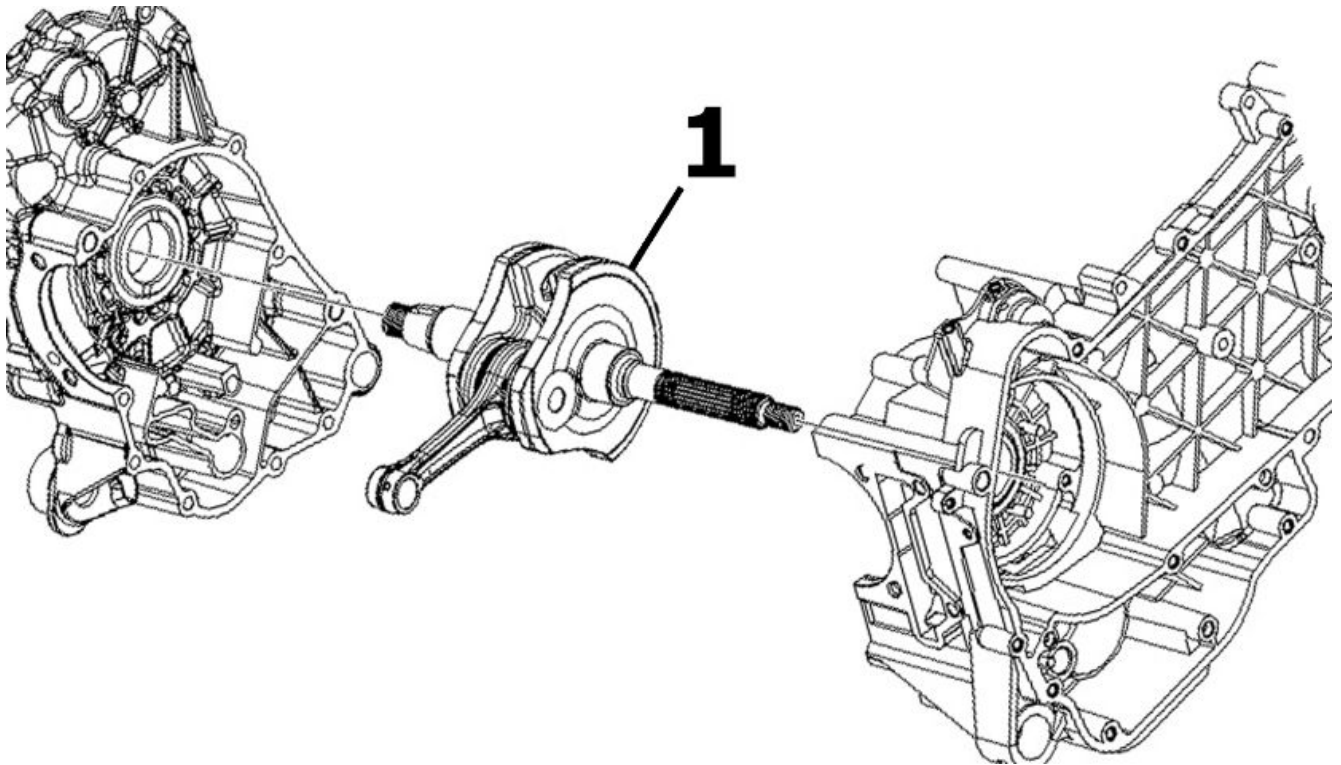
MOTORE

	Codice	Operazione	Durata
1	001001	Motore dal telaio - Smontaggio e rimontaggio	
2	003064	Olio motore - Sostituzione	

Carter

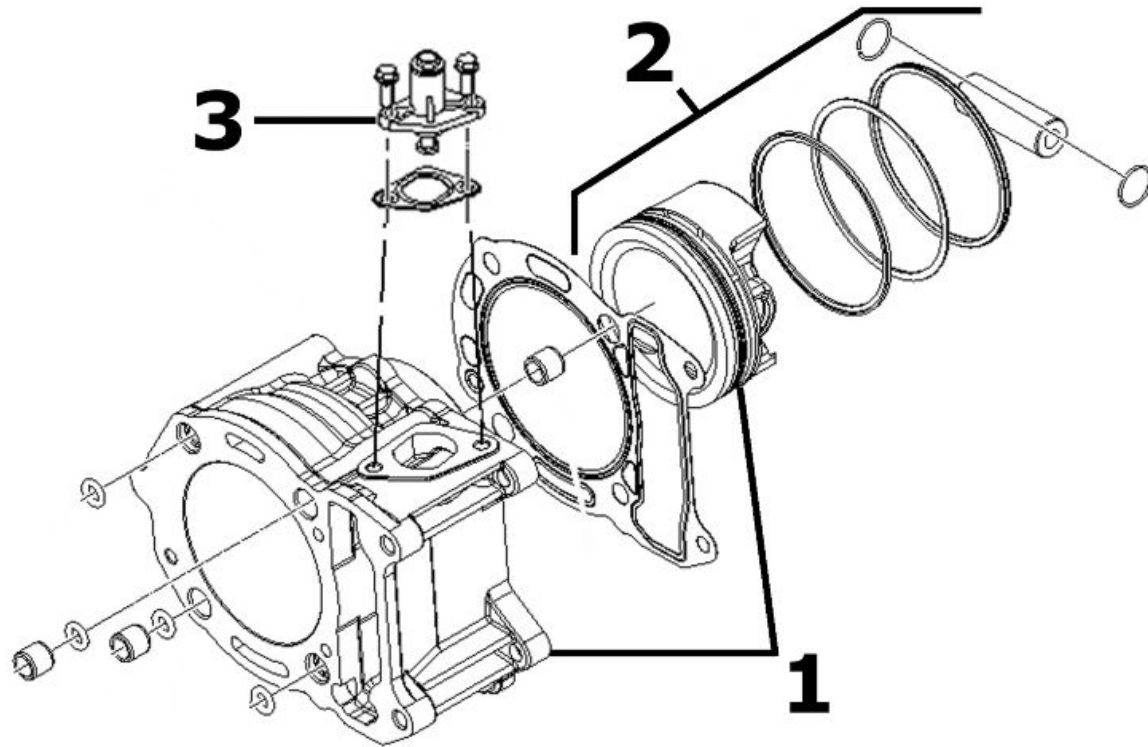
CARTER

	Codice	Operazione	Durata
1	001153	Guarnizione semicarter - Sostituzione	
2	001133	Carter motore - Sostituzione	

Albero motore**ALBERO MOTORE**

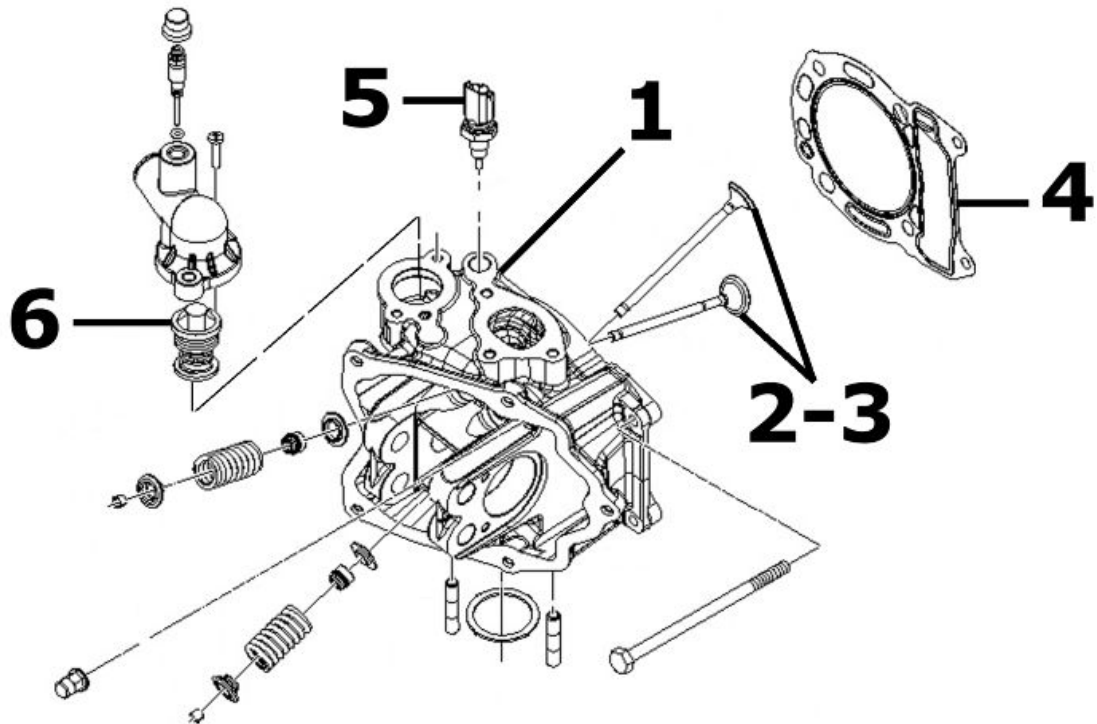
	Codice	Operazione	Durata
1	001117	Albero motore - Sostituzione	

Gruppo cilindro

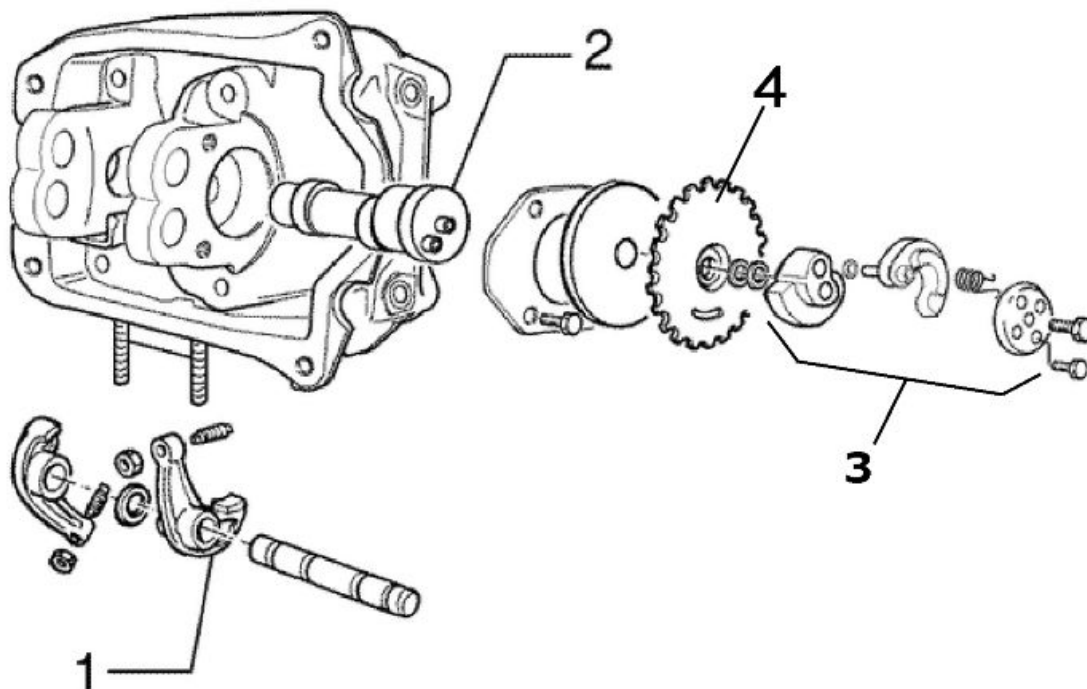
**CILINDRO PISTONE**

	Codice	Operazione	Durata
1	001002	Cilindro / Pistone - Sostituzione	
2	001154	Gruppo pistone fasce spinotto - Revisione	
3	001129	Tendicatena - Revisione e sostituzione	

Gruppo testa

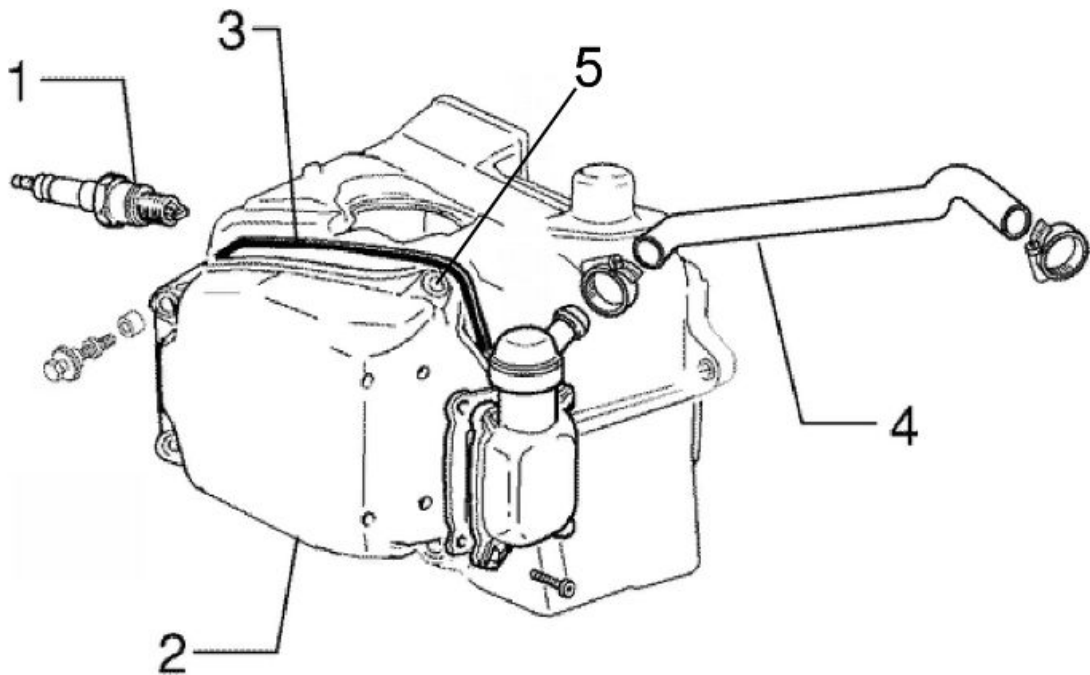
**TESTA VALVOLE**

	Codice	Operazione	Durata
1	001126	Testa - Sostituzione	
2	001045	Valvole - Sostituzione	
3	001049	Valvole - Registrazione	
4	001056	Guarnizione di testa - Sostituzione	
5	001083	Termistore - Sostituzione	
6	001057	Termostato - Sostituzione	

Gruppo supporto bilancieri**ALBERO A CAMME**

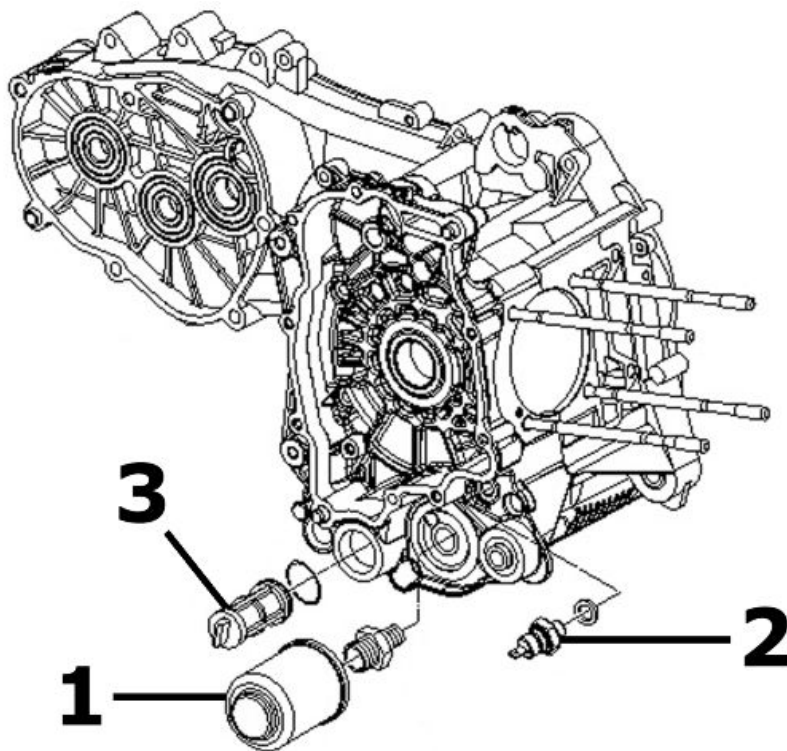
	Codice	Operazione	Durata
1	001148	Bilancieri valvole - Sostituzione	
2	001044	Albero a camme - Sostituzione	
3	001169	Decompressore - Sostituzione	
4	888146	Verifica ed eventuale ripristino fasatura distribuzione	

Coperchio testa

**COPERCHIO TESTA**

	Codice	Operazione	Durata
1	001093	Candela - Sostituzione	
2	001089	Coperchio testa - Sostituzione	
3	001088	Guarnizione coperchio testa - Sostituzione	
4	001074	Tubo recupero vapori olio - Sostituzione	
5	001091	Anello tenuta coperchio testa - Sostituzione	

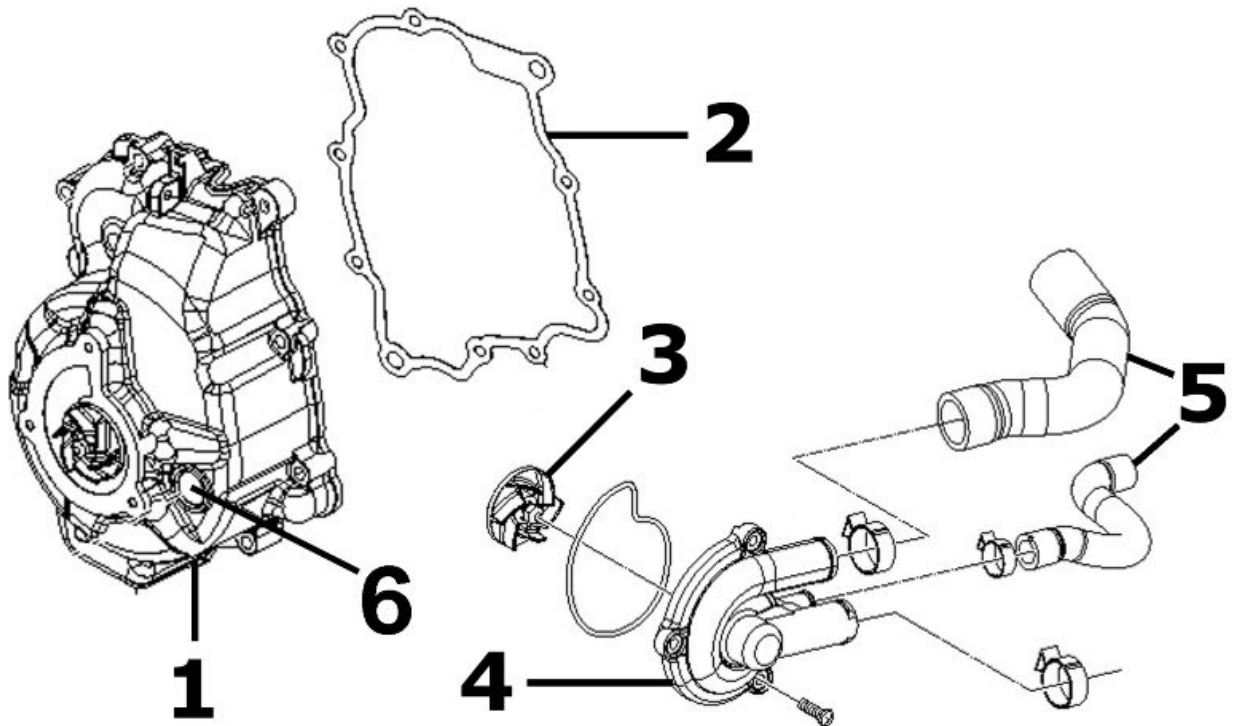
Filtro olio



FILTRO OLIO

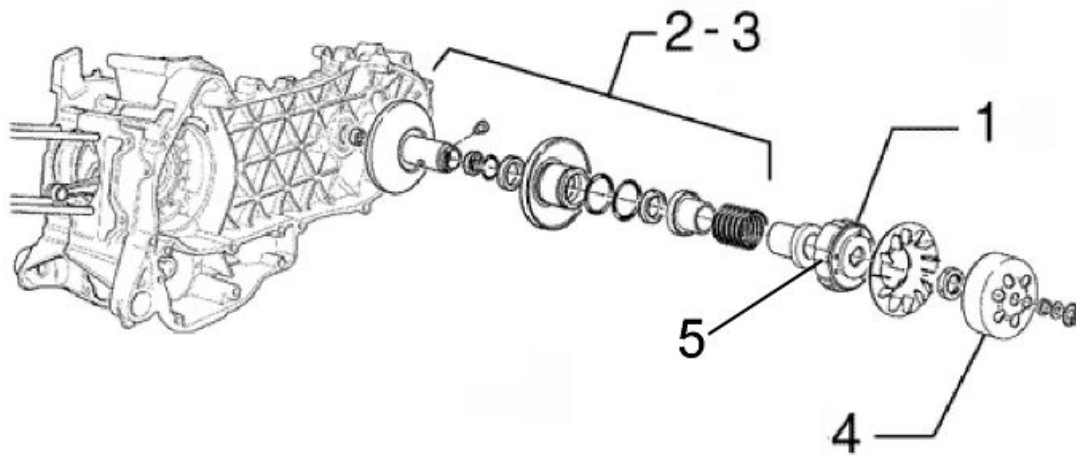
	Codice	Operazione	Durata
1	001123	Filtro olio - Sostituzione	
2	001160	Sensore di pressione olio - Sostituzione	
3	001102	Filtro olio a rete - Sostituzione/Pulizia	

Coperchio volano

COPERCHIO VOLANO

	Codice	Operazione	Durata
1	001087	Coperchio volano - Sostituzione	
2	001150	Guarnizione coperchio volano - Sostituzione	
3	007007	Girante pompa acqua - Sostituzione	
4	007017	Coperchio pompa acqua - Sostituzione	
5	007003	Tubo mandata e ritorno liquido refrigerante - Sostituzione	
6	888146	Verifica ed eventuale ripristino fasatura distribuzione	

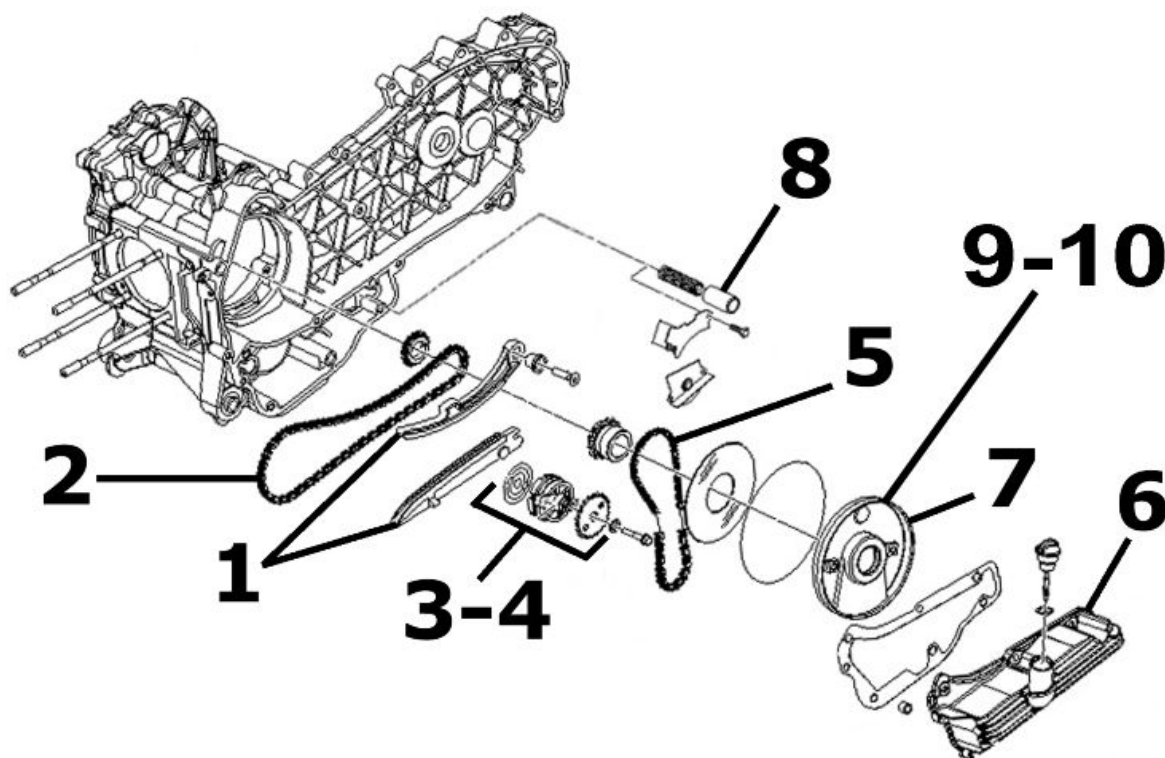
Puleggia condotta



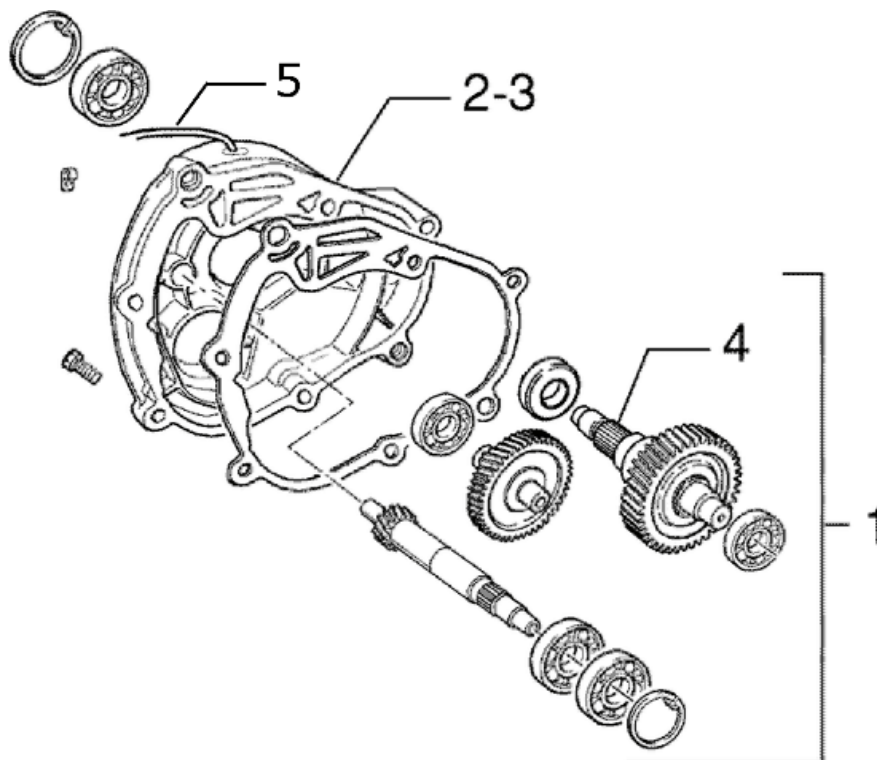
PULEGGIA CONDOTTA

	Codice	Operazione	Durata
1	001022	Frizione - Sostituzione	
2	001012	Puleggia condotta - Revisione	
3	001110	Puleggia condotta - Sostituzione	
4	001155	Campana frizione - Sostituzione	
5	003072	Gruppo frizione - Controllo usura	

Pompa olio

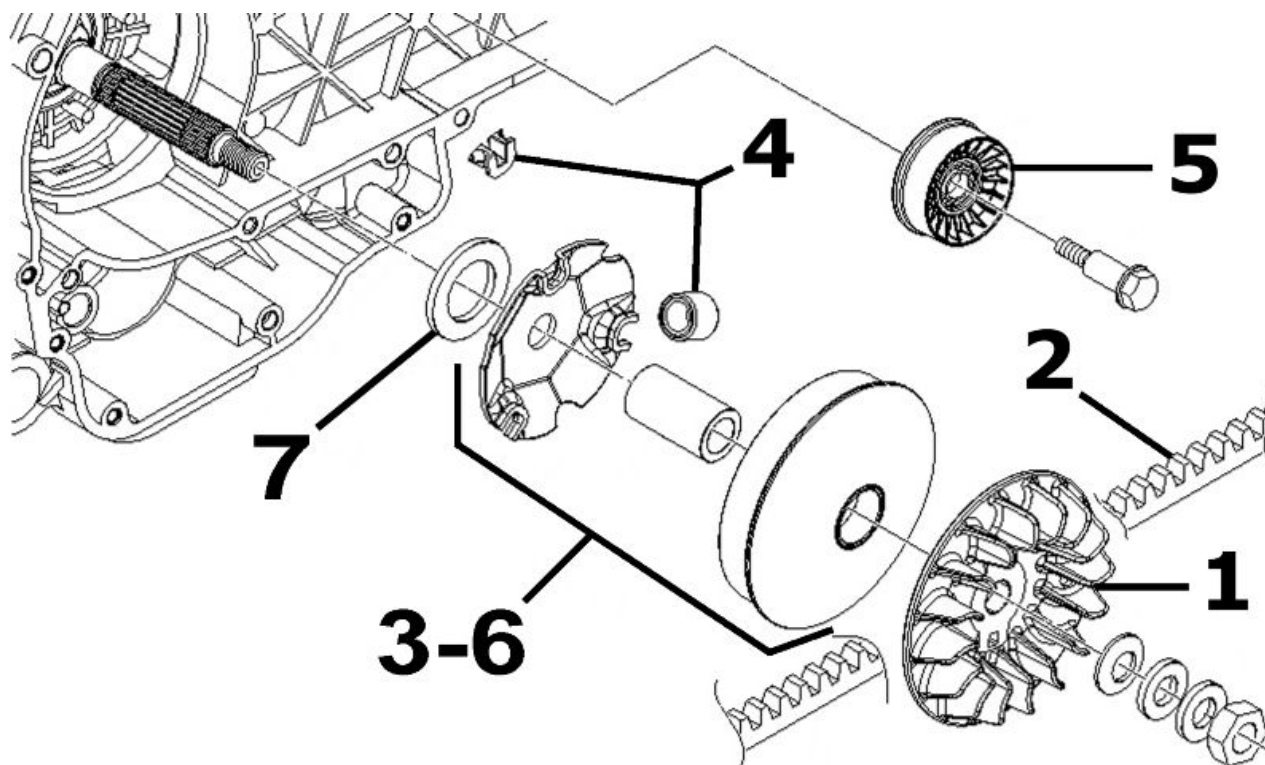
**POMPA OLIO**

	Codice	Operazione	Durata
1	001125	Pattini guida catena - Sostituzione	
2	001051	Cinghia/Catena di distribuzione - Sostit	
3	001042	Pompa olio - Revisione	
4	001112	Pompa olio - Sostituzione	
5	001122	Catena pompa olio - Sostituzione	
6	001130	Coppa olio - Sostituzione	
7	001172	Portella coperchio catene - Sostituzione	
8	001124	By-pass lubrificazione - Sostituzione	
9	001121	Paraolio coperchio catene - Sostituzione	
10	888133	Controllo / sostituzione portella coperchio catene	

Gruppo riduzione finale**RIDUZIONE FINALE**

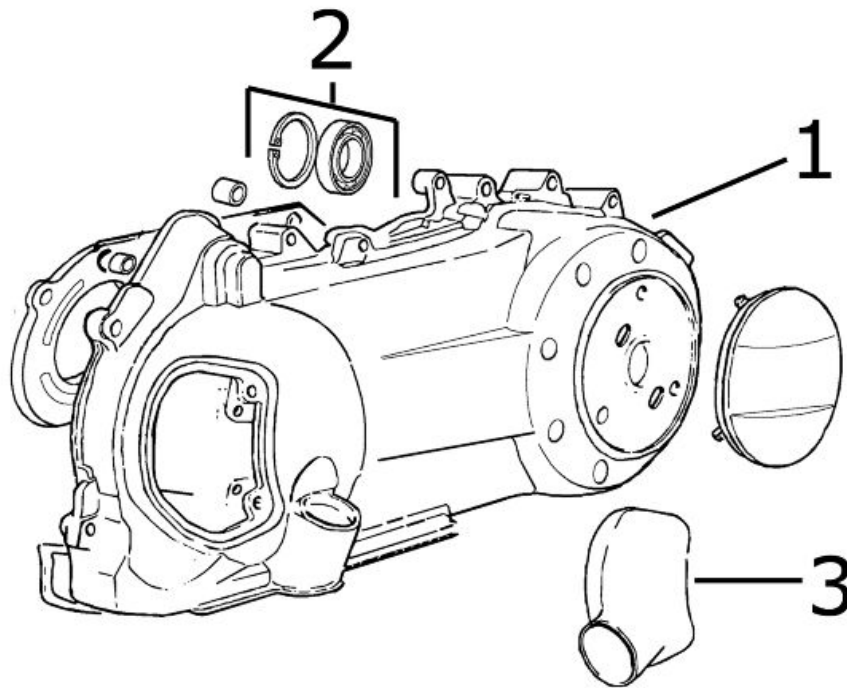
	Codice	Operazione	Durata
1	001010	Riduttore ad ingranaggi - Sostituzione	
2	003065	Olio scatola ingranaggi - Sostituzione	
3	001156	Coperchio riduttore ad ingranaggi - Sostituzione	
4	004125	Asse ruota posteriore - Sostituzione	
5	004180	Sfiato riduttore ad ingranaggi - Sostituzione	

Puleggia motrice

**PULEGGIA MOTRICE**

	Codice	Operazione	Durata
1	001086	Semipuleggia motrice - Sostituzione	
2	001011	Cinghia trasmissione - Sostituzione	
3	001066	Puleggia motrice - Smontaggio e rimontaggio	
4	001177	Rulli / pattini variatore - Sostituzione	
5	001141	Rullo antisbattimento cinghia - Sostituzione	
6	001006	Puleggia motrice - Revisione	
7	001100	Paraolio lato frizione - Sostituzione	

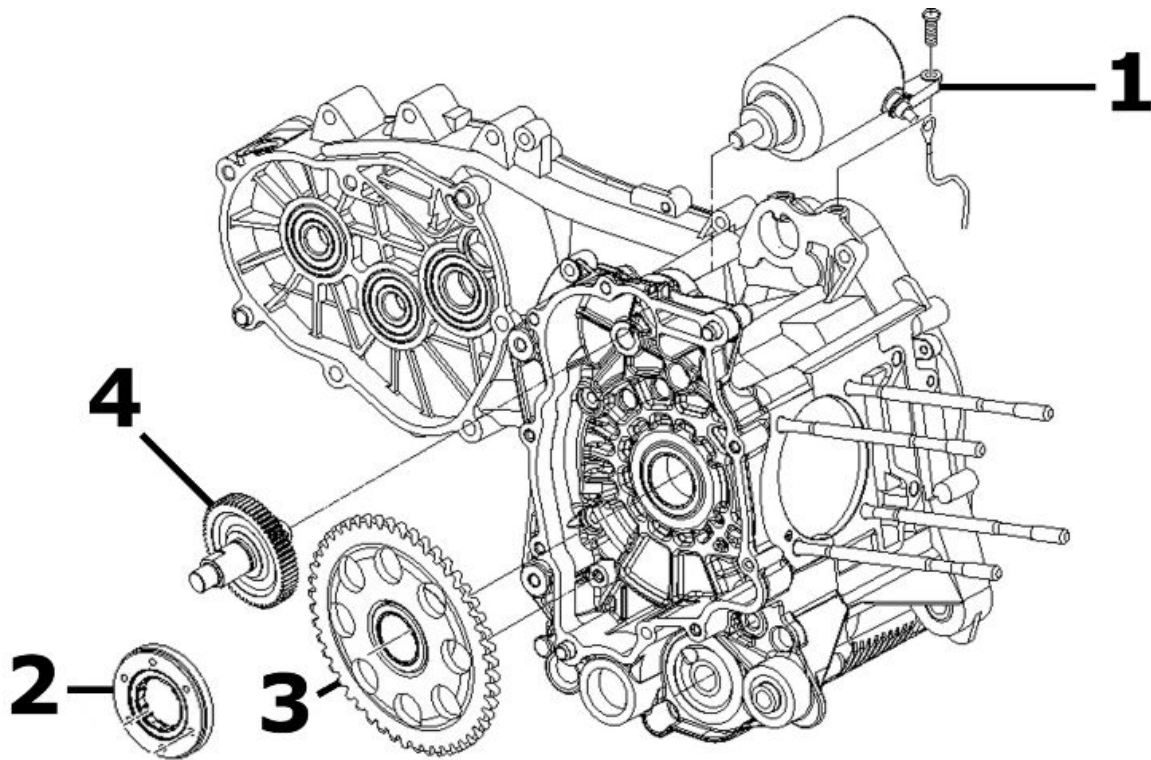
Coperchio trasmissione



COPERCHIO TRASMISSIONE

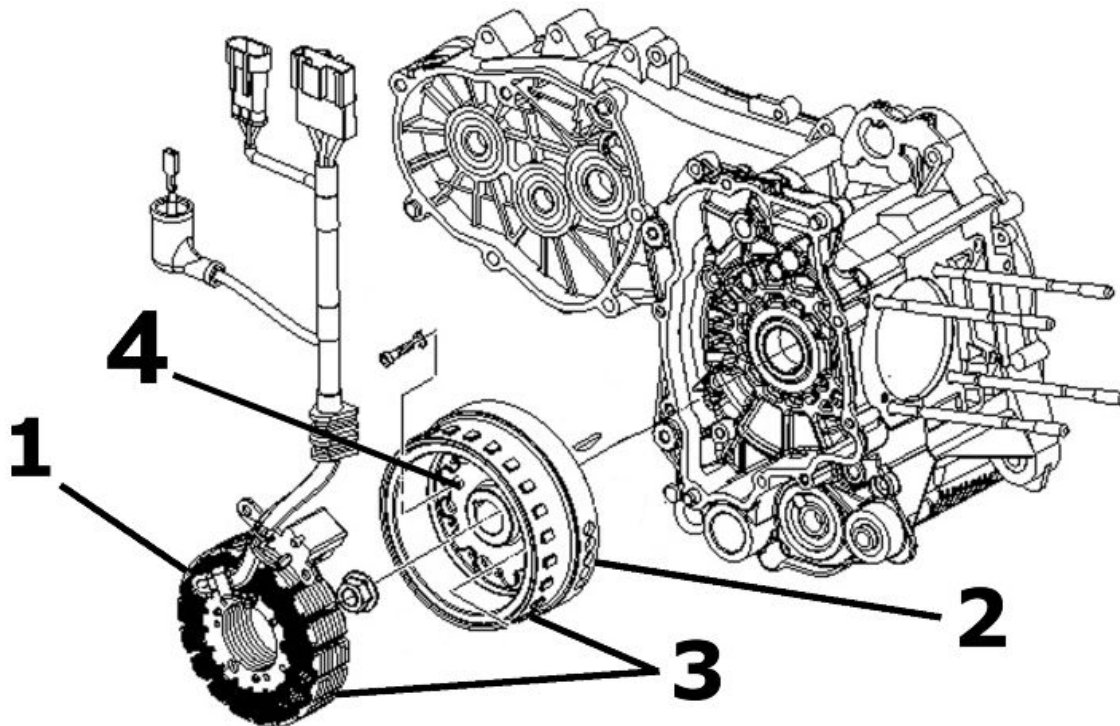
	Codice	Operazione	Durata
1	001096	Coperchio trasmissione carter - Sostituzione	
2	001135	Cuscinetto coperchio trasmissione - Sostituzione	
3	001131	Presad'aria trasmissione - Sostituzione	

Motorino avviamento

**AVVIAMENTO ELETTRICO**

	Codice	Operazione	Durata
1	001020	Motorino di avviamento - Sostituzione	
2	001104	Ruota libera avviamento - Sostituzione	
3	001151	Ingranaggio condotto avviamento - Sostituzione	
4	001017	Pignone di avviamento - Sostituzione	

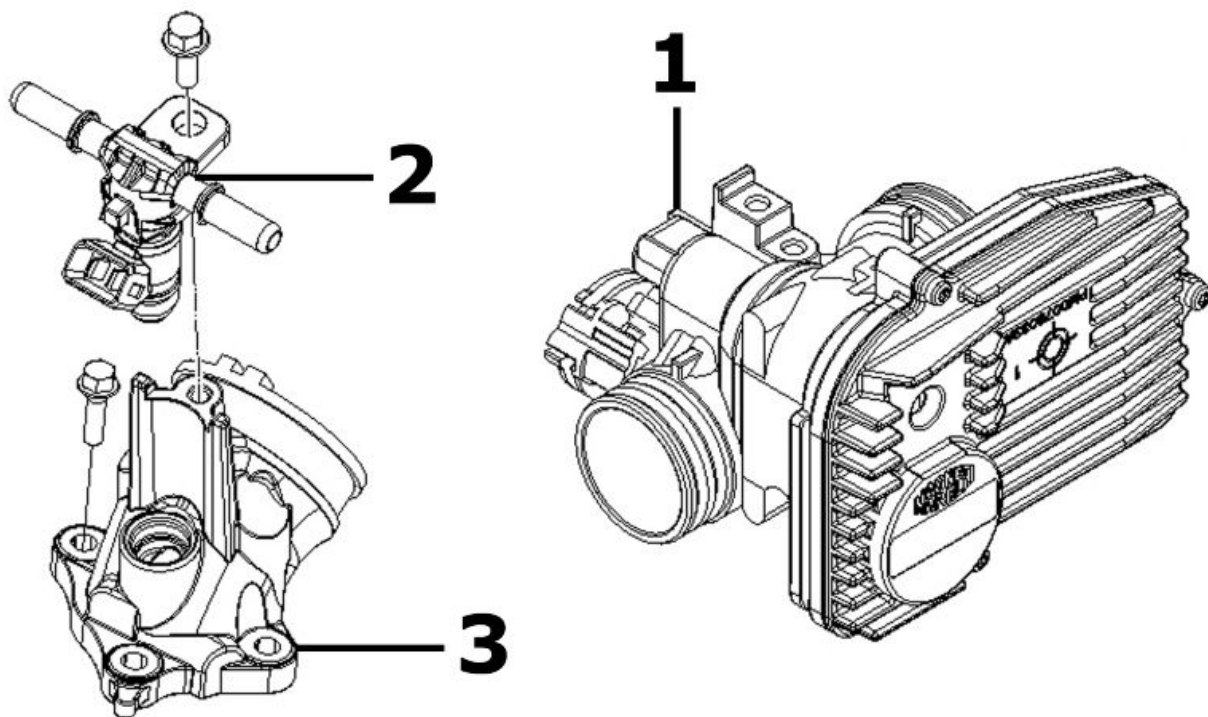
Volano magnete



VOLANO MAGNETE

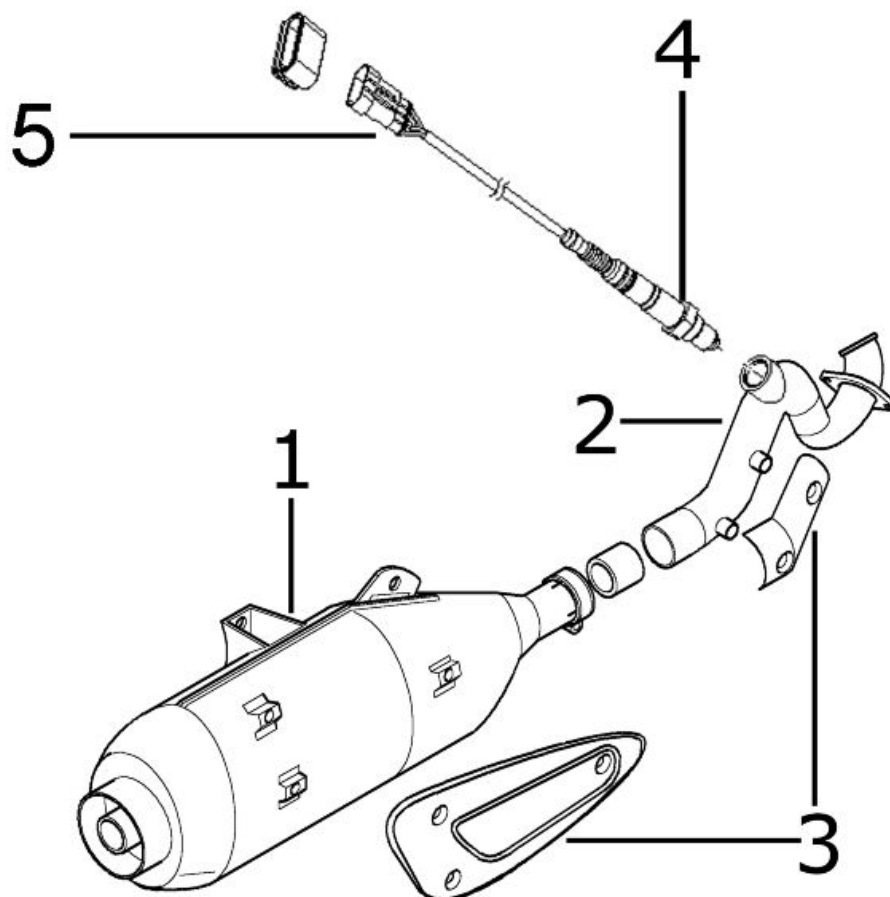
	Codice	Operazione	Durata
1	001067	Statore - Smontaggio e Rimontaggio	
2	001173	Rotore - Sostituzione	
3	001058	Volano completo - Sostituzione	
4	888105	Viti fissaggio ruota libera sul volano - Sostituzione	

Corpo farfallato

**CORPO FARFALLATO**

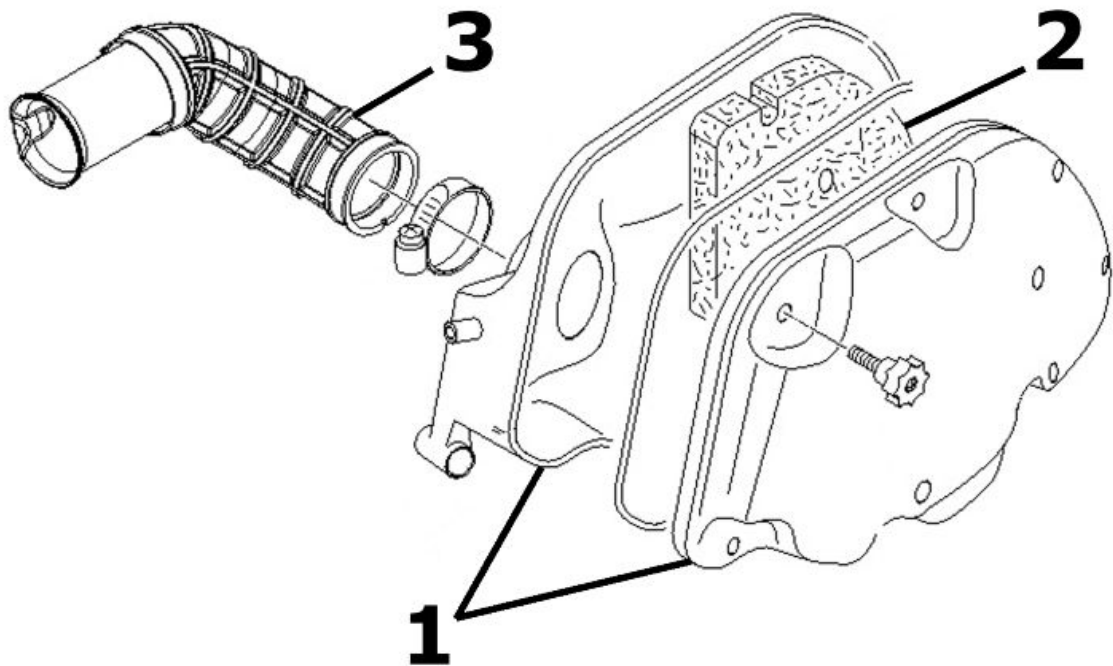
	Codice	Operazione	Durata
1	001166	Corpo farfallato - Sostituzione	
2	001047	Iniettore - Sostituzione	
3	001013	Collettore di aspirazione - Sostituzione	

Marmitta

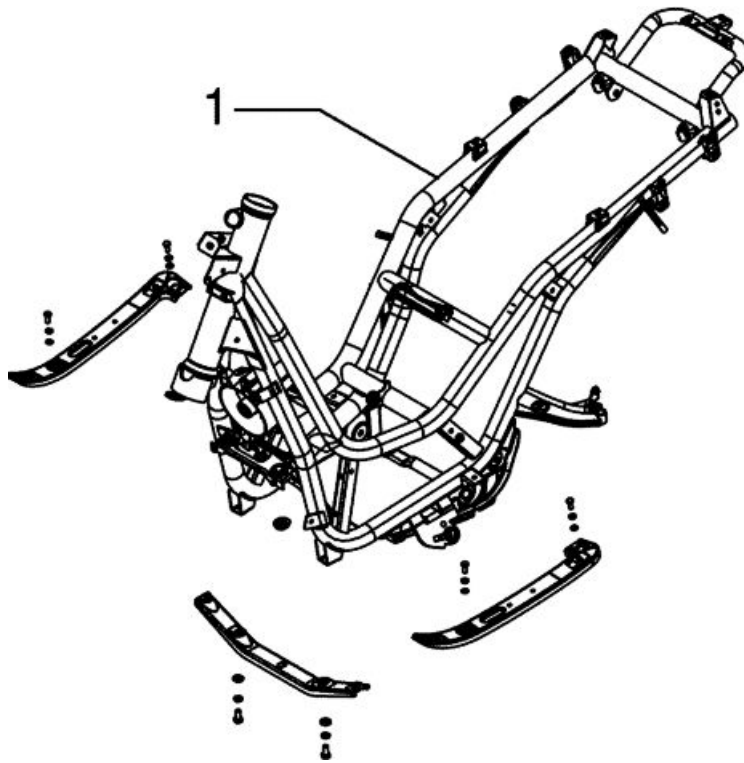
**MARMITTA**

	Codice	Operazione	Durata
1	001009	Marmitta - Sostituzione	
2	001092	Collettore di scarico - Sostituzione	
3	001095	Protezione marmitta - Sostituzione	
4	005138	Sonda Lambda - Sostituzione	
5	001136	Emissioni allo scarico - Registrazione	

Depuratore aria

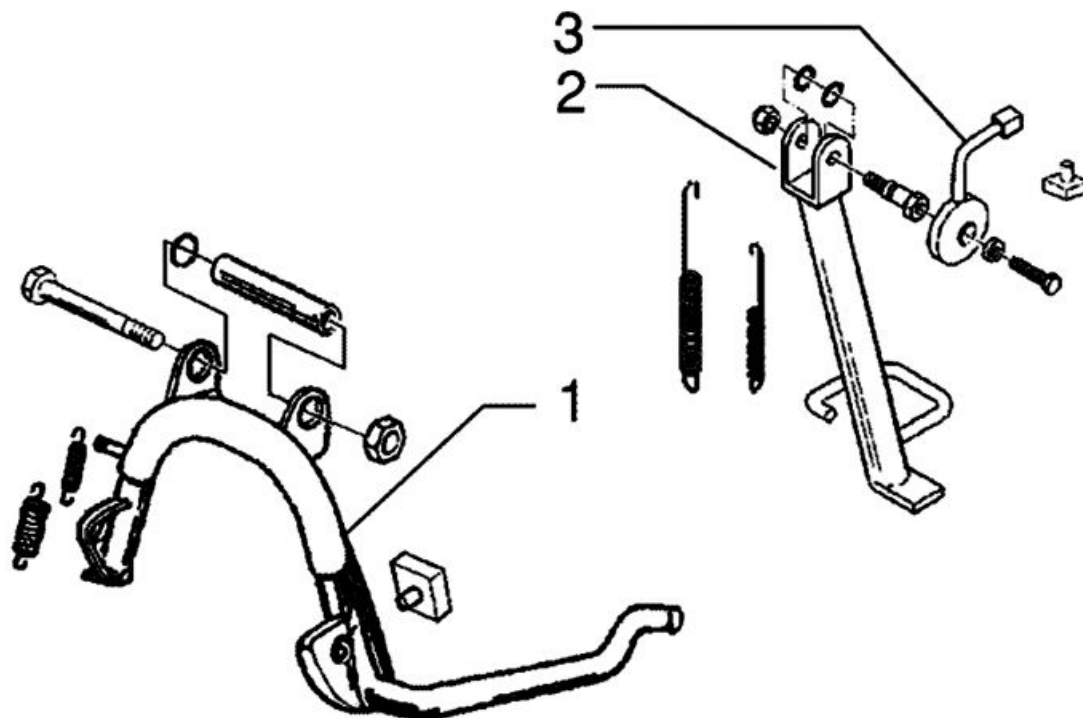
**DEPURATORE ARIA**

	Codice	Operazione	Durata
1	001015	Scatola filtro aria - Sostituzione	
2	001014	Filtro aria - Sostituzione / pulizia	
3	004122	Raccordo depuratore / carburatore - Sostituzione	

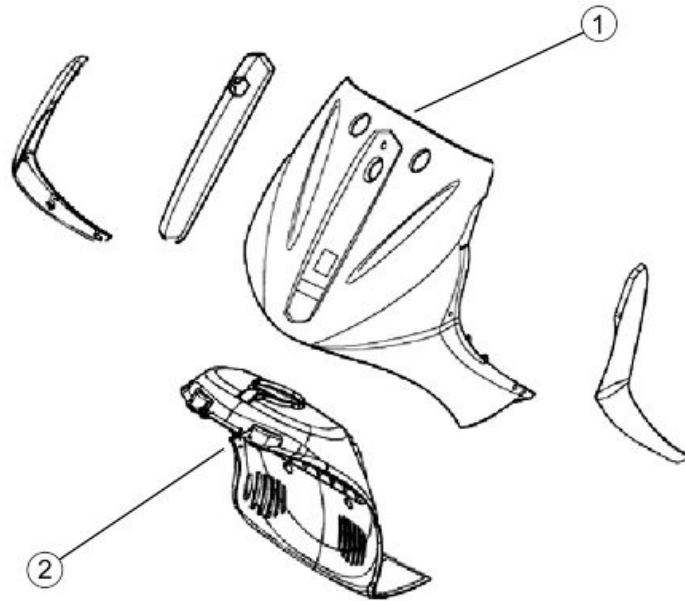
Telaio**TELAIO**

	Codice	Operazione	Durata
1	004001	Telaio - Sostituzione	

Cavalletto

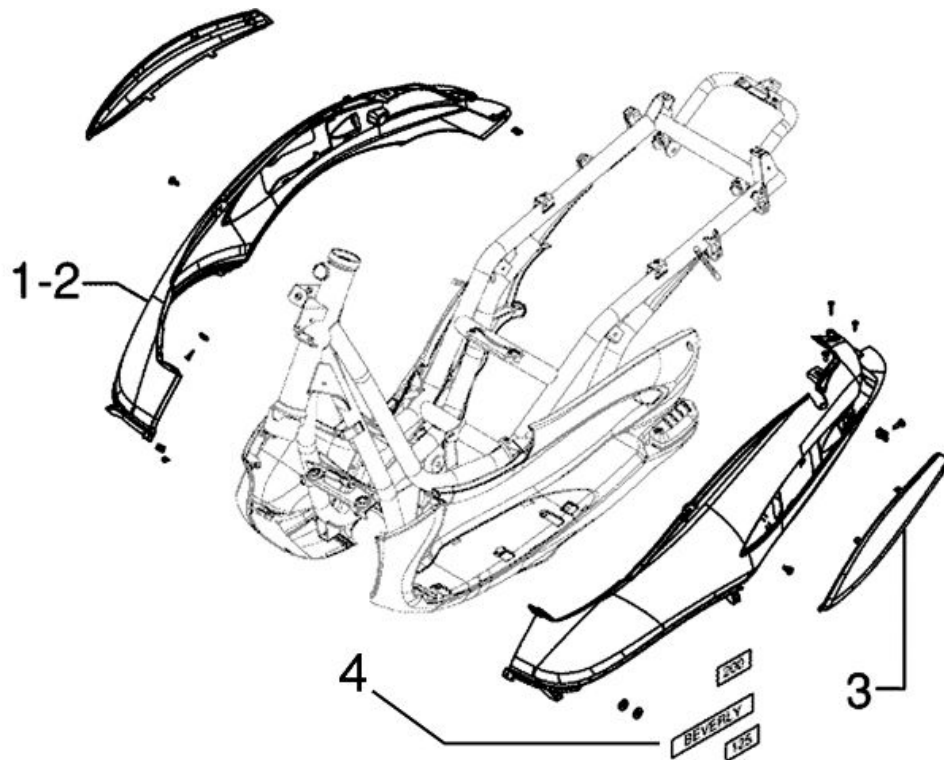
**CAVALLETTO CENTRALE E LATERALE**

	Codice	Operazione	Durata
1	004004	Cavalletto - Sostituzione	
2	004102	Cavalletto laterale - Sostituzione	
3	005079	Interruttore cavalletto - Sostituzione	

Scudo anteriore spoiler**SCUDO ANTERIORE SPOILER**

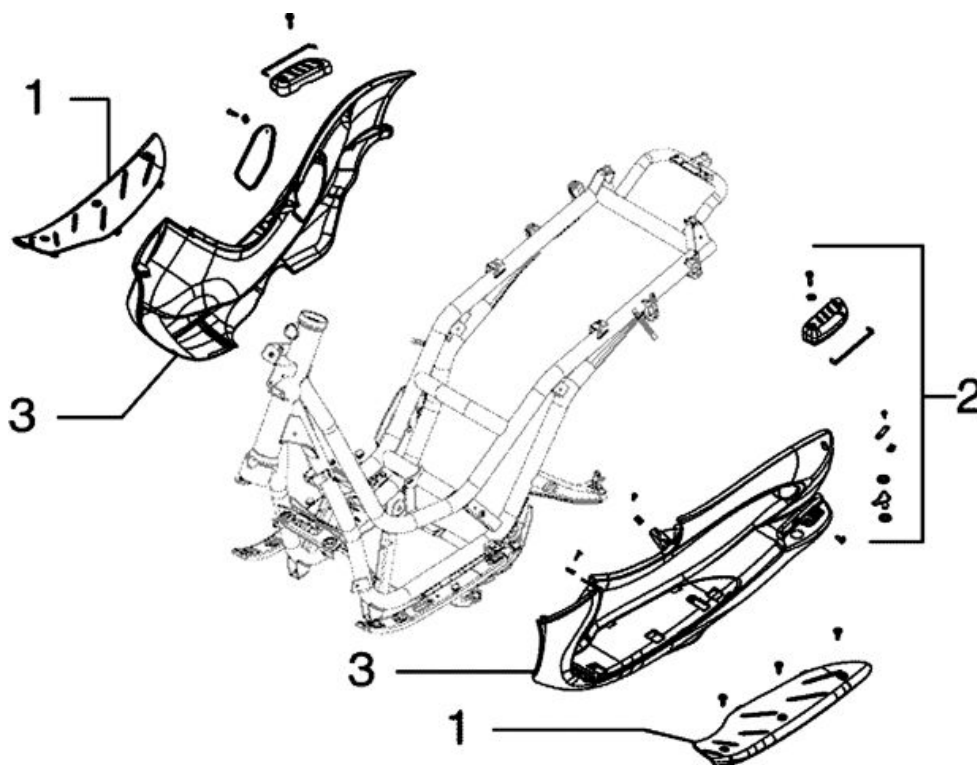
	Codice	Operazione	Durata
1	004064	Scudo anteriore, parte anteriore - Sostituzione	
2	004053	Spoiler - Sostituzione	

Coperture laterali

**COPERTURE LATERALI**

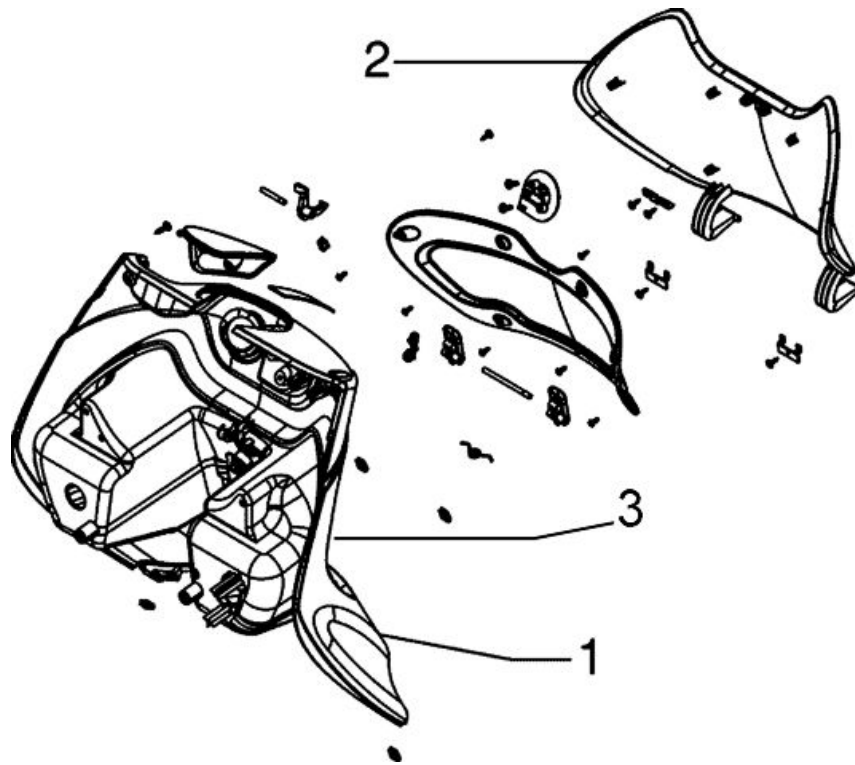
	Codice	Operazione	Durata
1	004085	Fiancata (1) - Sostituzione	
2	004012	Fiancate posteriori - Sostituzione	
3	004052	Paraurti - Sostituzione	
4	004159	Targhette / Adesivi - Sostituzione	

Tappetini coperture

**TAPPETINI E COPERTURE**

	Codice	Operazione	Durata
1	004075	Tappetino anteriore - Sostituzione	
2	004079	Pedanina poggiaiedi passeggero (1) - Sostit.	
3	004015	Pedane poggiaiedi - Smont. e Rimont.	

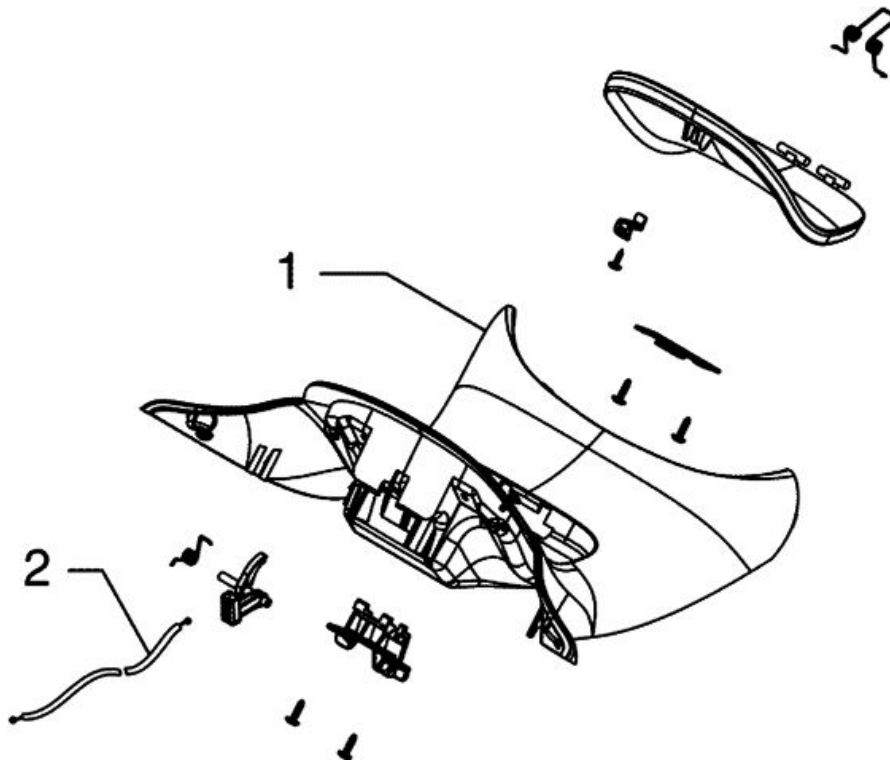
Scudo posteriore



SCUDO POSTERIORE

	Codice	Operazione	Durata
1	004065	Scudo ant. parte post. - Smont. e Rimont.	
2	004081	Sportello bauletto - Sostitu- zione	
3	004083	Bauletto - Sostituzione	

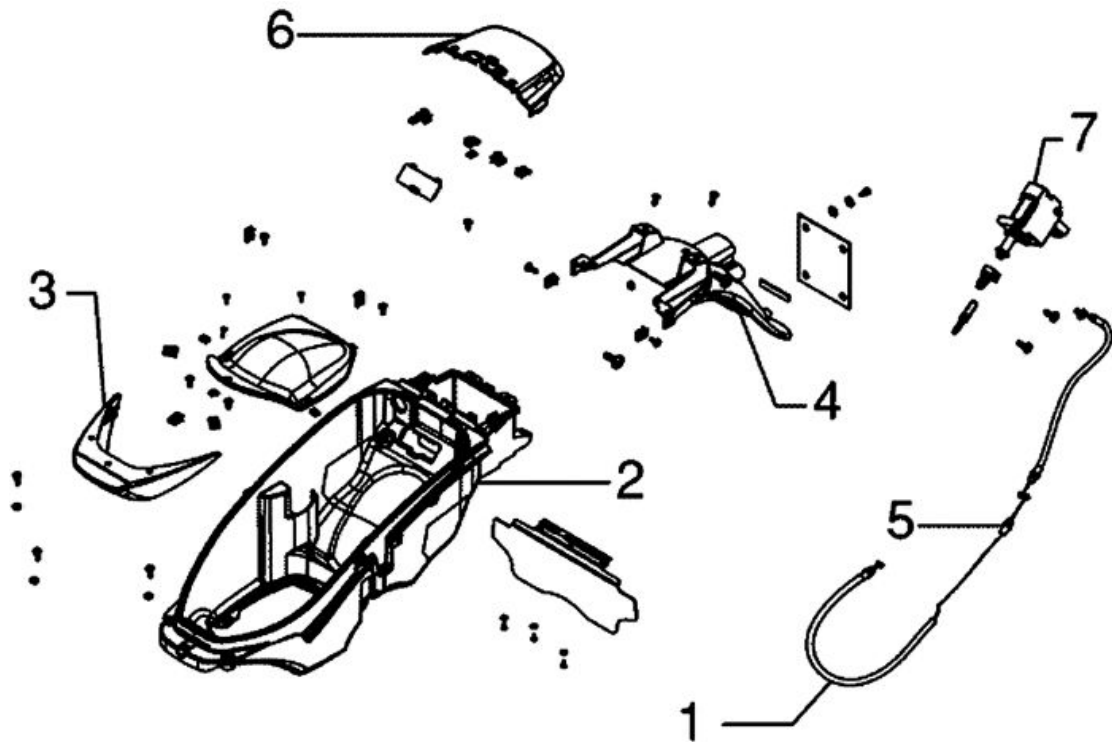
Copertura centrale



COPERTURA CENTRALE

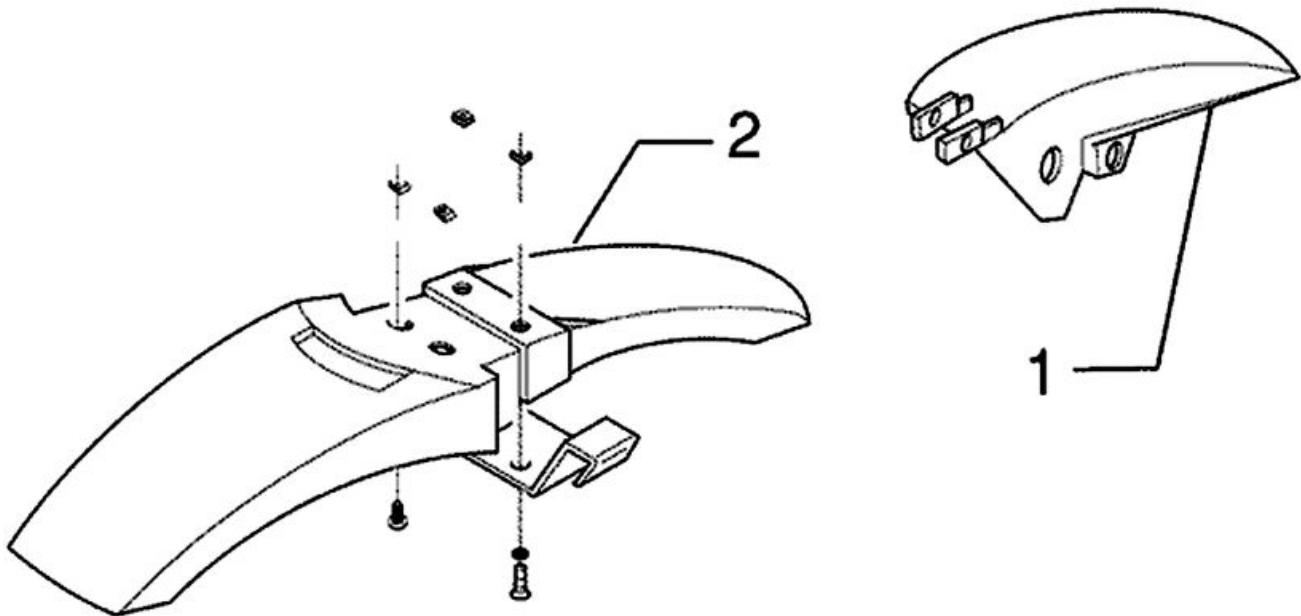
	Codice	Operazione	Durata
1	004011	Copertura centrale telaio - Sostituzione	
2	002082	Trasmissione apertura portel- lo serbatoio - Sostituzione	

Sottosella

**VANO SOTTOSELLA-APERTURA ELETTRICA SELLA-PORTATARGA**

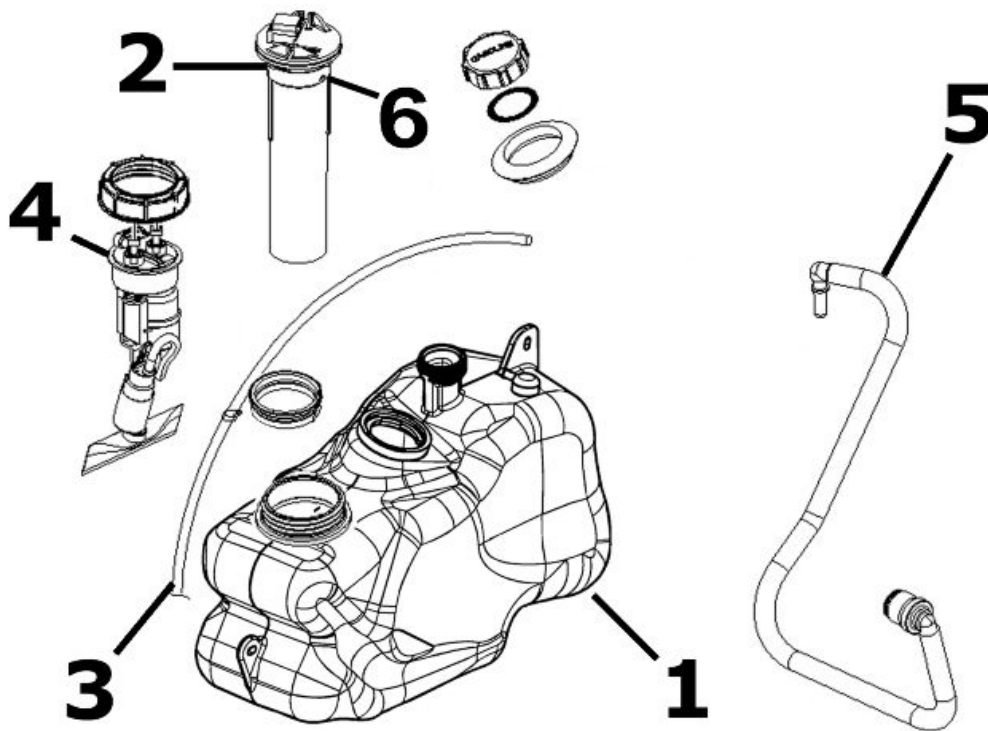
	Codice	Operazione	Durata
1	002083	Trasmissione apertura sella - Sostituzione	
2	004016	Vano portacasco - Smont. e Rimont.	
3	004106	Fascia sottosella - Sostituzione	
4	004136	Supporto portatarga - Sostituzione	
5	004158	Sdoppiatore per apertura sella - Sostituzione	
6	005046	Coperchio batteria - Sostituzione	
7	005099	Elettroattuatore apertura sella - Sostituzione	

parafanghi

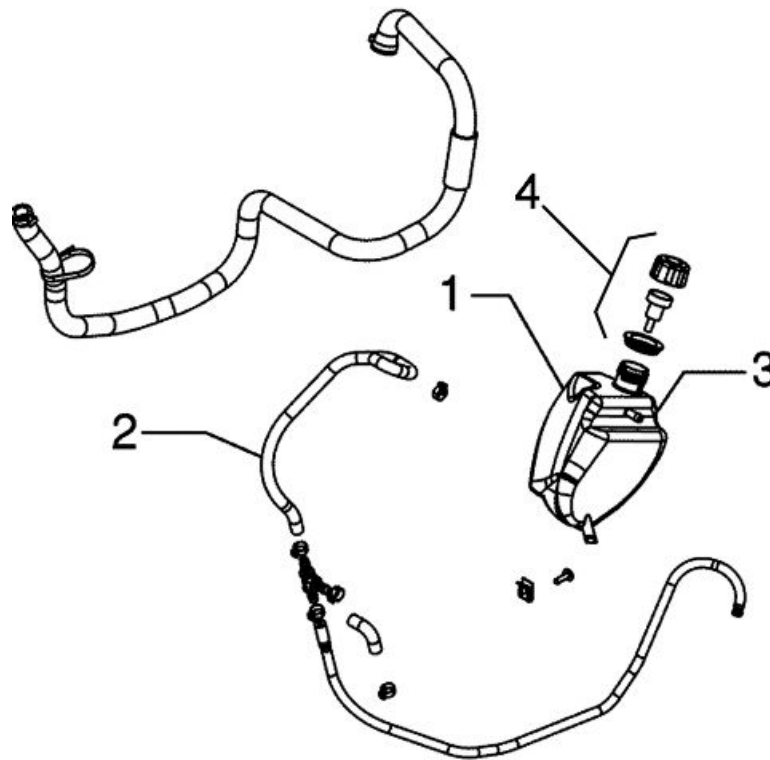
**PARAFANGO ANTERIORE E POSTERIORE**

	Codice	Operazione	Durata
1	004009	Parafango posteriore - Sostituzione	
2	004002	Parafango anteriore - Sostituzione	

Serbatoio carburante

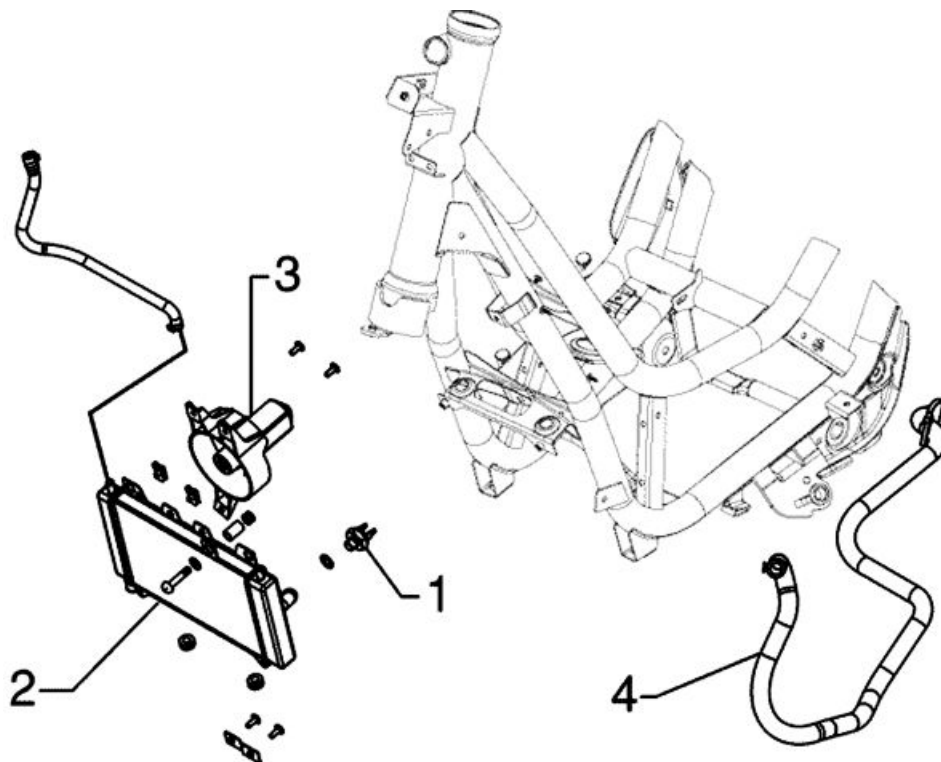
**SERBATOIO CARBURANTE**

	Codice	Operazione	Durata
1	004005	Serbatoio carburante - Sostituzione	
2	005010	Galleggiante serbatoio - Sostituzione	
3	004109	Sfiato serbatoio carburante - Sostituzione	
4	004073	Pompa carburante - Sostituzione	
5	004137	Tubo pompa iniettore - Sostituzione	
6	004072	Filtro benzina - Sostituzione	

Vaso espansione**VASO ESPANSIONE**

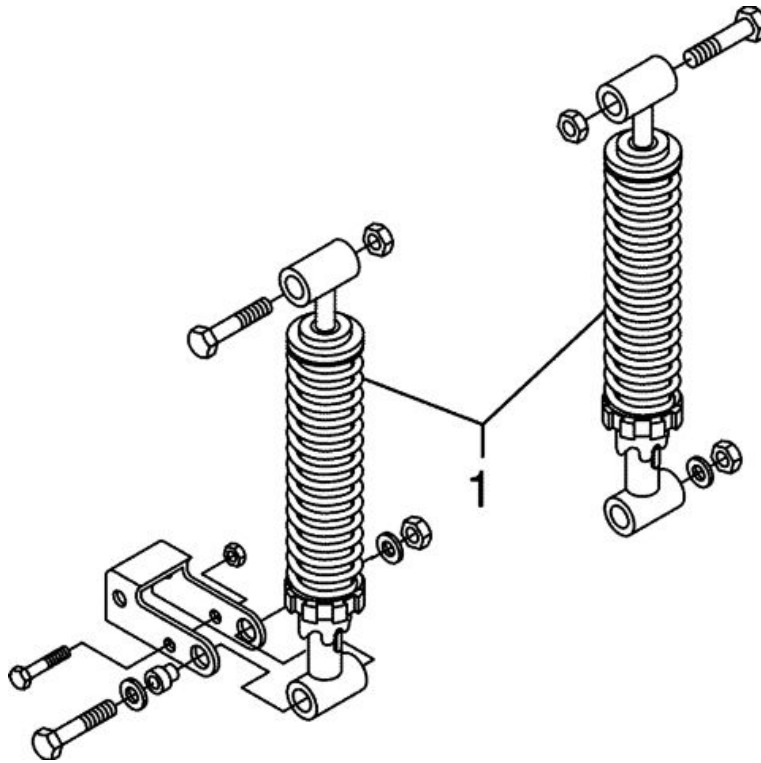
	Codice	Operazione	Durata
1	007001	Vaso di espansione - Sostituzione	
2	007013	Tubo collegamento vaso espansione radiatore - Sostituzione	
3	001052	Liquido di raffredd. e spurgo aria - Sostituzione	
4	007024	Tappo vaso espansione - Sostituzione	

Radiatore



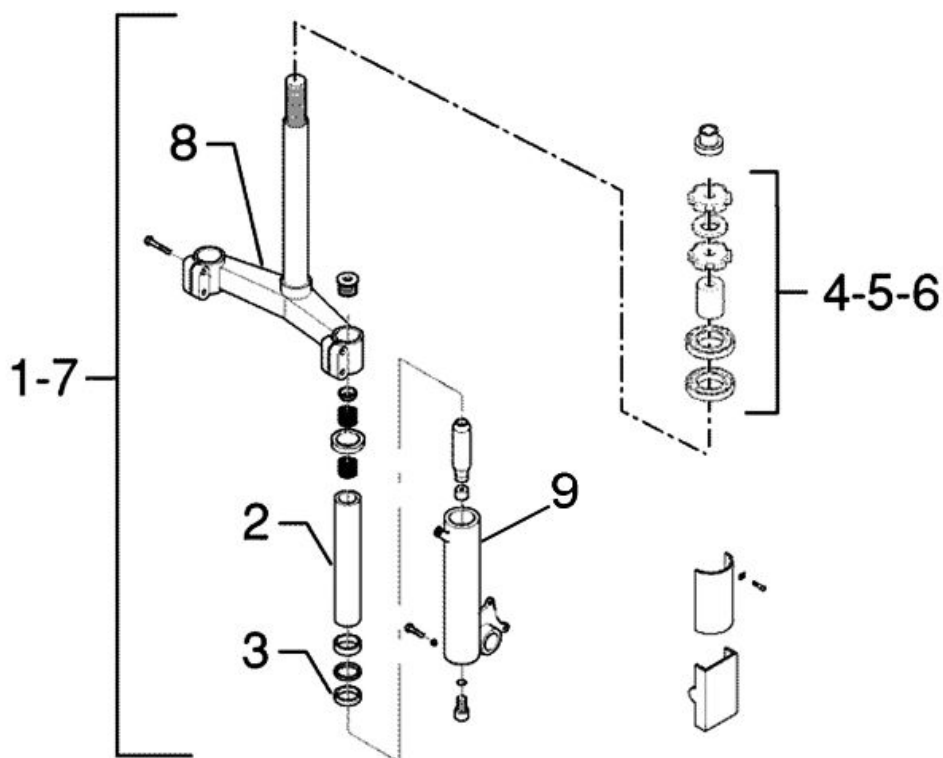
RADIATORE

	Codice	Operazione	Durata
1	007014	Termointerruttore radiatore - Sostituzione	
2	007002	Radiatore acqua - Sostituzione	
3	007016	Ventilatore completo di supporto - Sostit.	
4	007003	Tubo mandata e ritorno liquido refrigerante - Sostituzione	

Ammortizzatore posteriore**AMMORTIZZATORE POSTERIORE**

	Codice	Operazione	Durata
1	003007	Ammortizzatore posteriore - Smont. e Rimont.	

Ralle sterzo

**RALLE STERZO**

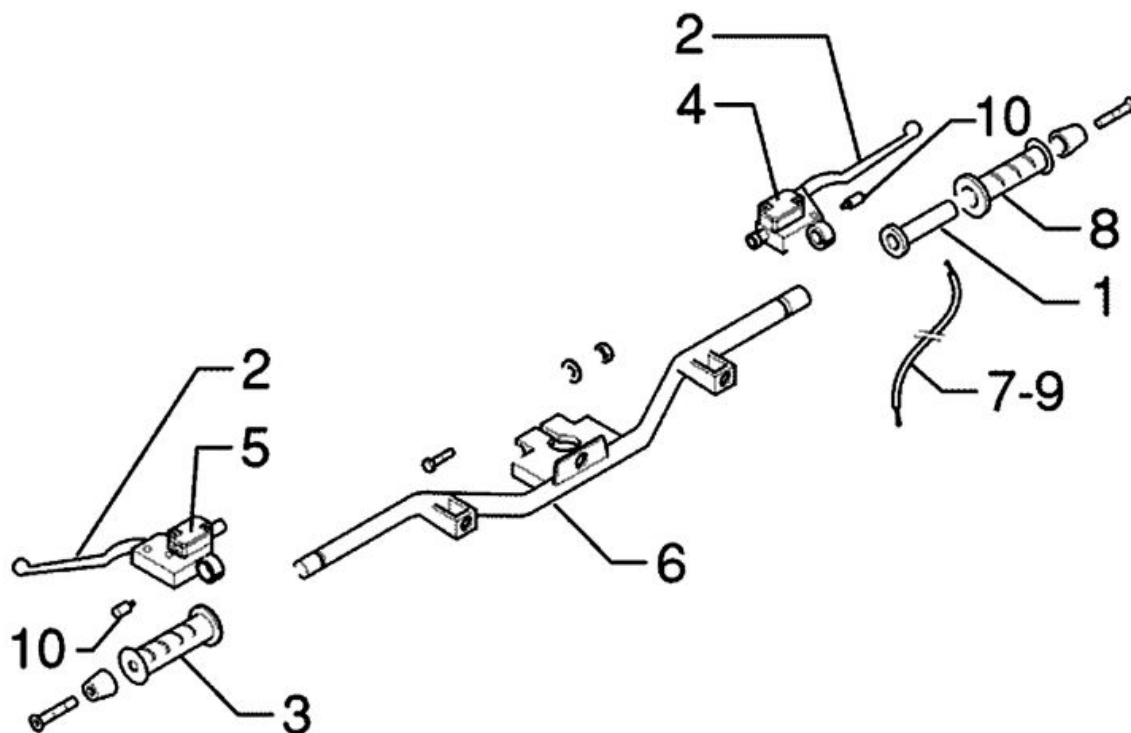
	Codice	Operazione	Durata
1	003051	Forcella completa - Sostituzione	
2	003079	Stelo forcella - Sostituzione	
3	003048	Paraolio forcella - Sostituzione	
4	004119	Cuscinetto/ralla sup.sterzo - Sostituzione	
5	003002	Ralle sterzo - Sostituzione	
6	003073	Gioco sterzo - Registrazione	
7	003010	Sospensione anteriore - Revisione	
8	003050	Piastra inferiore forcella - Sostituzione	
9	003076	Fodero forcella - Sostituzione	

Coperture manubrio

COPERTURE MANUBRIO

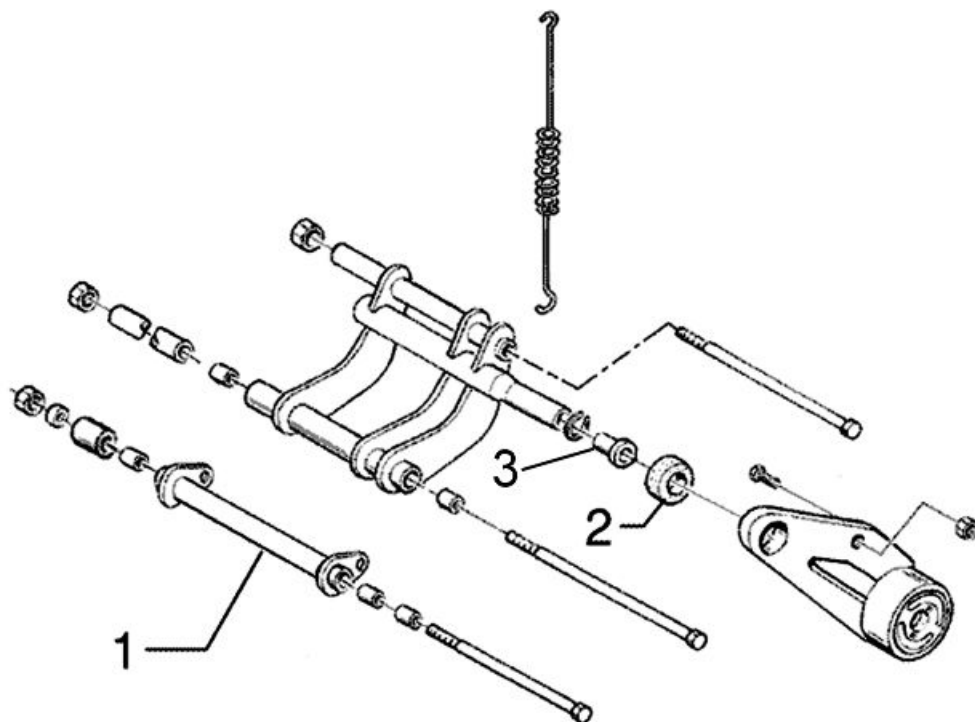
	Codice	Operazione	Durata
1	004018	Parte anteriore manubrio - Sostituzione	
2	004019	Parte posteriore manubrio - Sostituzione	

Componenti manubrio

**COMPONENTI DEL MANUBRIO**

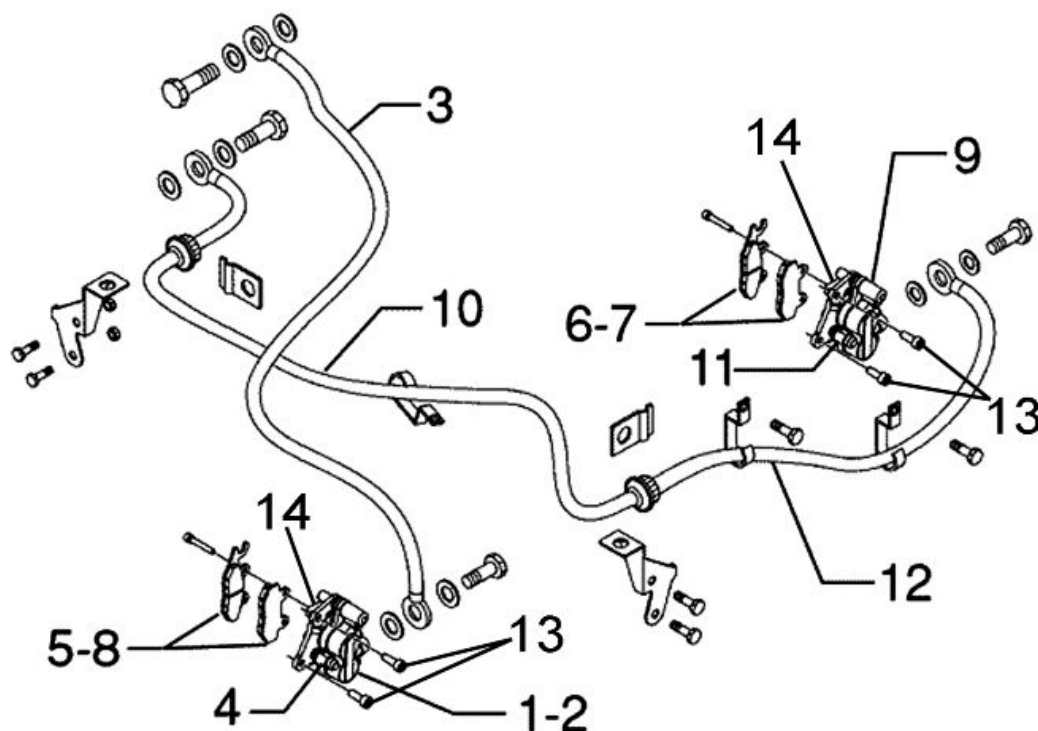
	Codice	Operazione	Durata
1	002060	Comando gas - Sostituzione	
2	002037	Leva freno o frizione - Sostituzione	
3	002071	Manopola sx - Sostituzione	
4	002024	Pompa freno anteriore - Smontaggio e Rimontaggio	
5	002067	Pompa freno post. - Sostituzione	
6	003001	Manubrio - Sostituzione	
7	002063	Trasmissione comando gas completa - Sost.	
8	002059	Manopola dx - Sostituzione	
9	003061	Trasmissione acceleratore - Registrazione	
10	005017	Interruttore stop - Sostituzione	

Braccio oscillante

**BRACCIO OSCILLANTE**

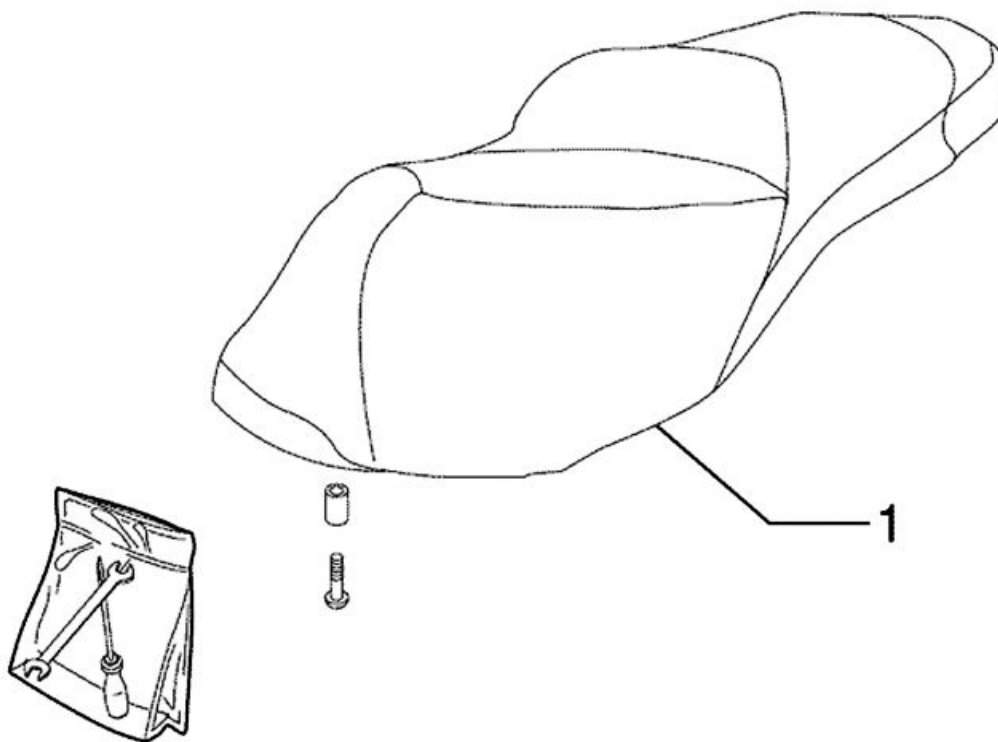
	Codice	Operazione	Durata
1	001072	Braccio oscill. attacco motore/telaio - Sostit.	
2	004058	Silent-block - Sostituzione	
3	003057	Ancoraggio motore - Serraggio dadi	

Tubazioni freno

**TUBAZIONI FRENO**

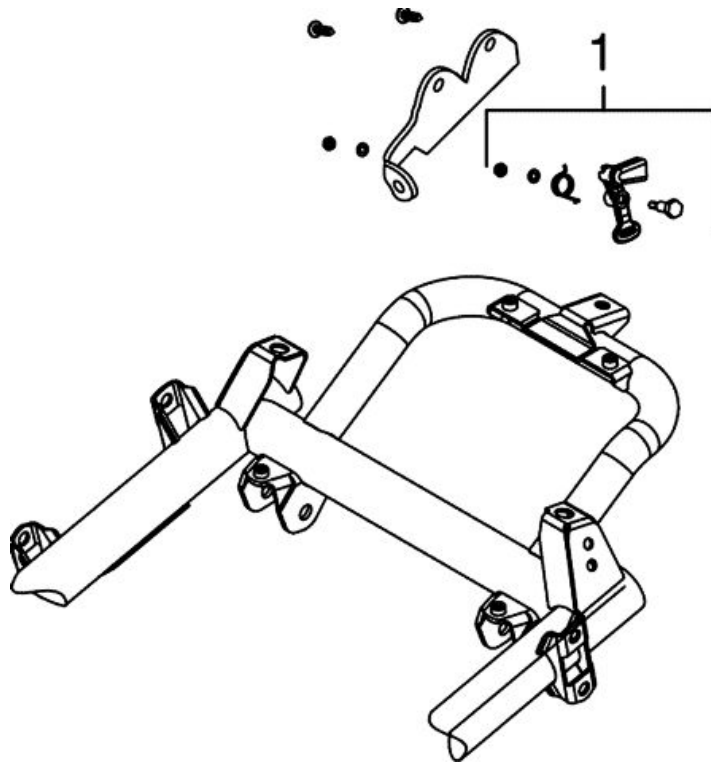
	Codice	Operazione	Durata
1	002039	Pinza freno anteriore - Sostituzione	
2	002040	Pinza freno ant. - Revisione	
3	002021	Tubazione freno anteriore - Sostituzione	
4	002047	Olio freno ant. e spurgo impianto - Sost	
5	003070	Pastiglie/ganasce freno ant. - Controllo usura	
6	003071	Pastiglie/ganasce freno post. - Controllo usura	
7	002002	Ganasce/a-pastiglie/a freno posteriori/e - Sost.	
8	002007	Ganasce/pastiglie freno ant. - Smont. e Rimont.	
9	002048	Pinza freno posteriore - Sostituzione	
10	002020	Tubazione freno post. - Smont. e Rimont.	
11	002080	Olio freno posteriore spurgo impianto - Sostituzione	
12	002081	Tubazione rigida freno posteriore - Sostituzione	
13	888142	Pinze freno - Serraggio	
14	888152	Ripristino viti pinze freno e sost. piastra supporto	

Sella



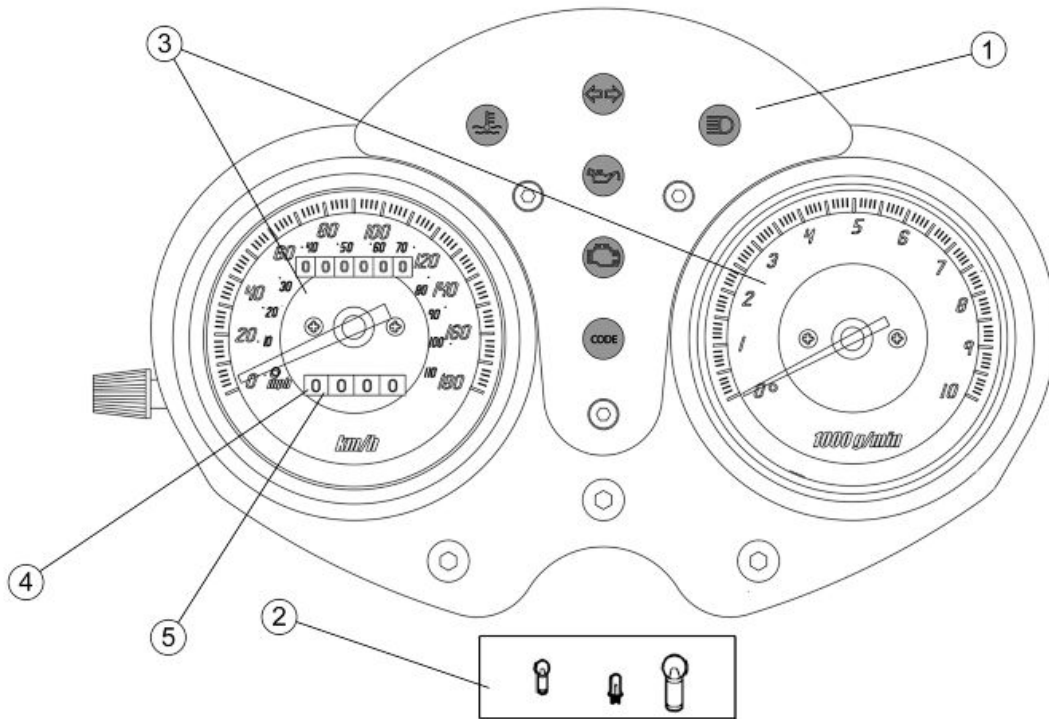
SELLA

	Codice	Operazione	Durata
1	004003	Sella - Sostituzione	

Chiusura sella**CHIUSURA SELLA**

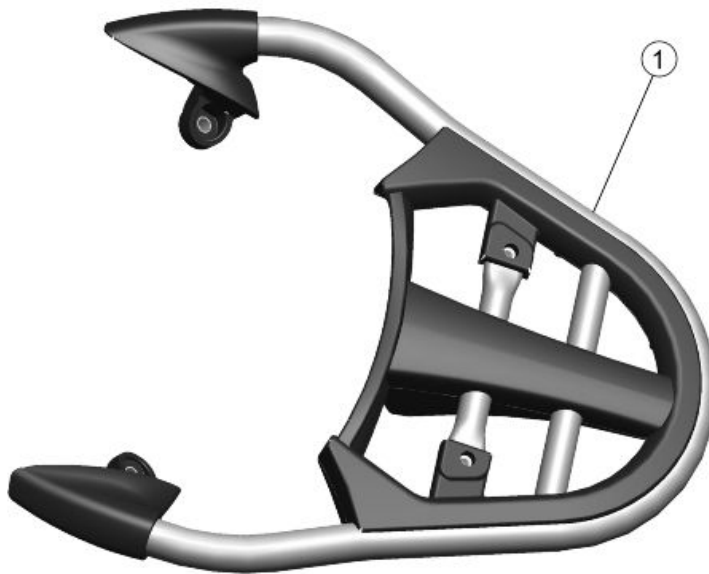
	Codice	Operazione	Durata
1	004054	Aggancio chiusura sella - Sostituzione	

Gruppo strumenti



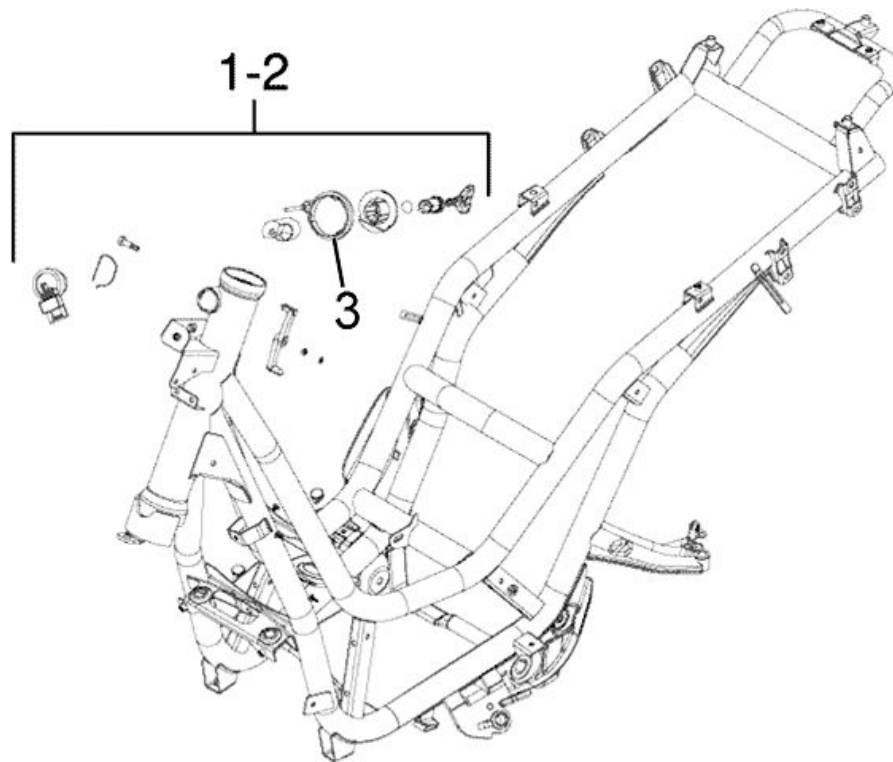
GRUPPO STRUMENTI

	Codice	Operazione	Durata
1	005014	Gruppo strumenti sostituzione - Sostituzione	
2	005038	Lampadine spia sul cruscotto - Sostituzione	
3	005078	Trasparente contachilometri - Sostituzione	
4	005014	Contachilometri - Sostituzione	
5	004099	Cornice kontakm - Sostituzione	

Portapacchi**PORTAPACCHI**

	Codice	Operazione	Durata
1	004008	Portapacchi - Sostituzione	

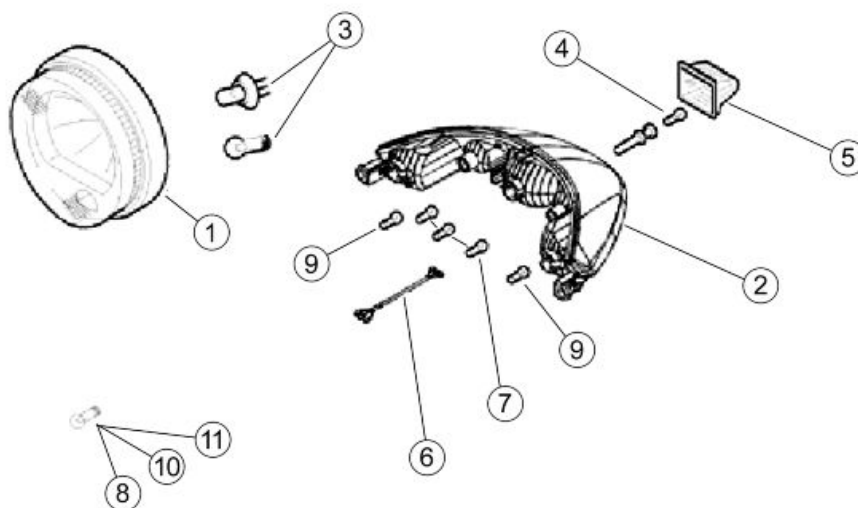
Serrature



SERRATURE

	Codice	Operazione	Durata
1	005016	Interruttore a chiave - Sostituzione	
2	004010	Serratura antifurto - Sostituzione	
3	005072	Antenna immobilizer - Sostituzione	

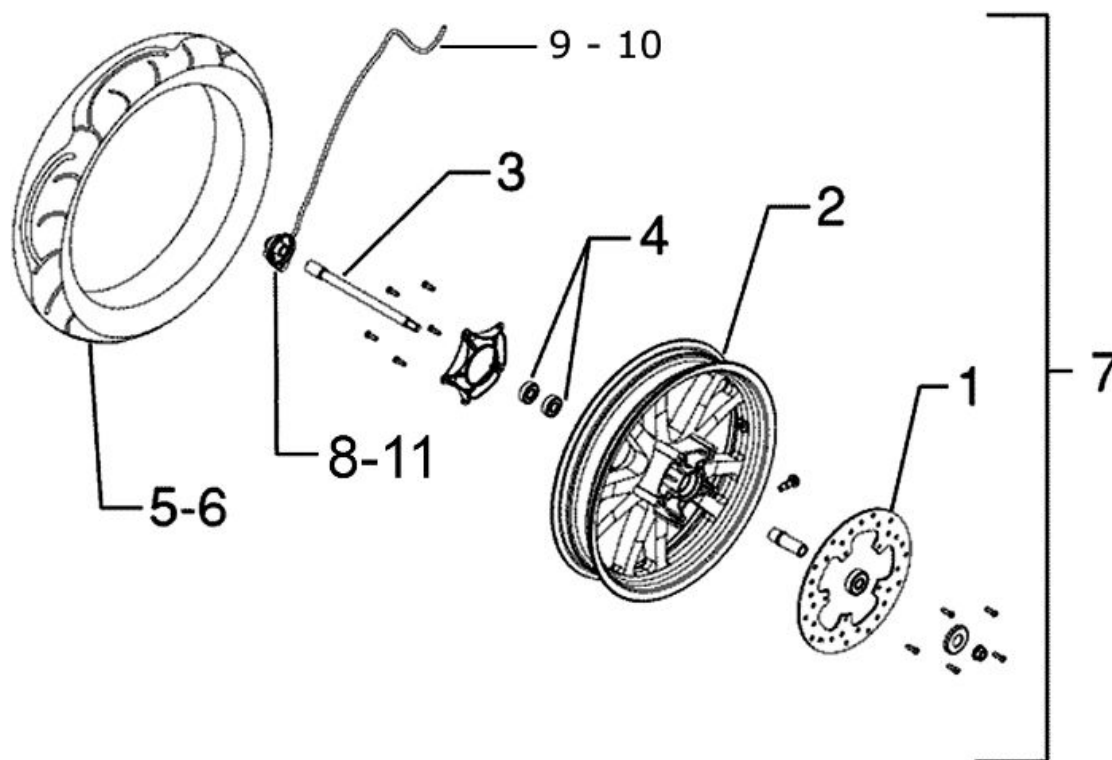
Fanaleria lampeggiatori



FANALERIA LAMPEGGIATORI

	Codice	Operazione	Durata
1	005002	Faro anteriore - Sostituzione	
2	005005	Fanalino posteriore - Sostituzione	
3	005008	Lampade faro anteriore - Sostituzione	
4	005031	Lampada luce targa - Sostituzione	
5	005032	Trasparente luce targa - Sostituzione	
6	005044	Gruppo cavetti faro anteriore - Sostituzione	
7	005066	Lampade faro posteriore - Sostituzione	
8	005067	Lampada indicatore di direzione anteriore - Sostituzione	
9	005068	Lampada indicatore direzione posteriore - Sostituzione	
10	005012	Indicatore direzione anteriore - Sostituzione	
11	005091	Trasparente indicatori di direzione - Sostituzione	

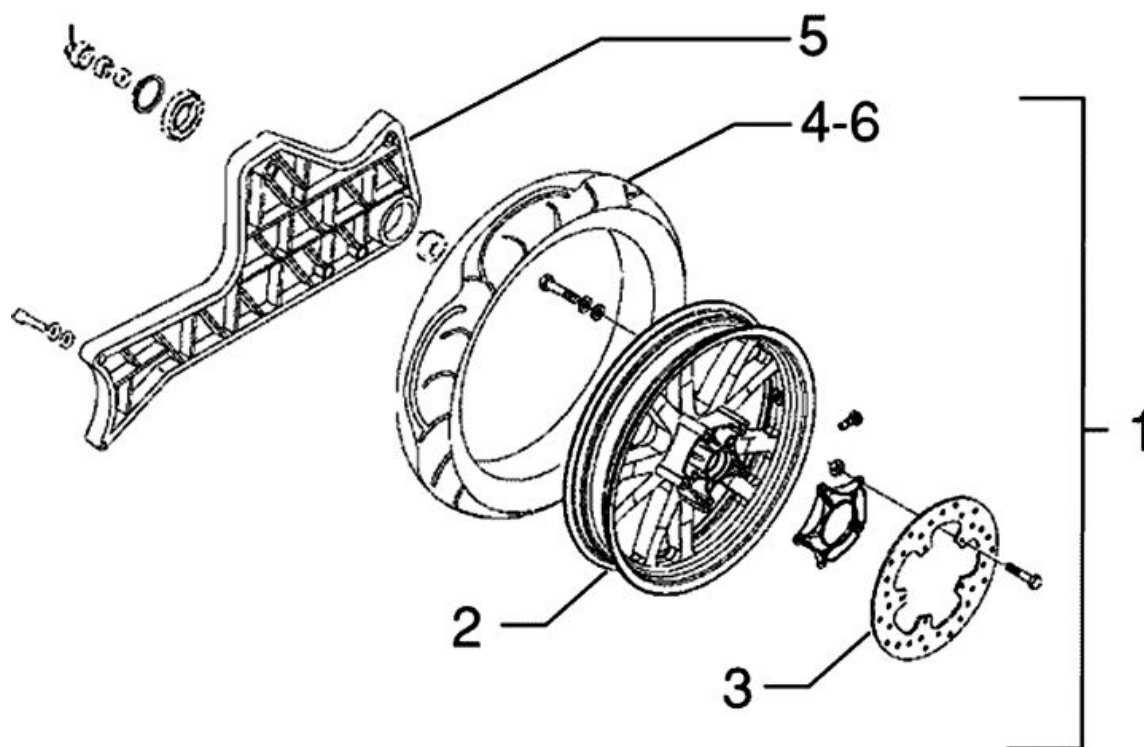
Ruota anteriore



RUOTA ANTERIORE

	Codice	Operazione	Durata
1	002041	Disco freno - Sostituzione	
2	003037	Cerchio ruota anteriore - Smont. e Rimont.	
3	003038	Asse ruota anteriore - Smont. e Rimont	
4	003040	Cuscinetti ruota anteriore - Sostituzione	
5	003047	Pneumatico anteriore - Sostituzione	
6	003063	Pressione pneumatici - Controllo	
7	004123	Ruota anteriore - Sostituzione	
8	002011	Preso di movimento contaKm - Sostituzione	
9	002049	Cavetto contachilometri - Sostituzione	
10	002051	Trasmissione contachilometri completa - Sostituzione	
11	900001	Ingrassaggio ruota fonica o presa movimento contakm	

Ruota posteriore

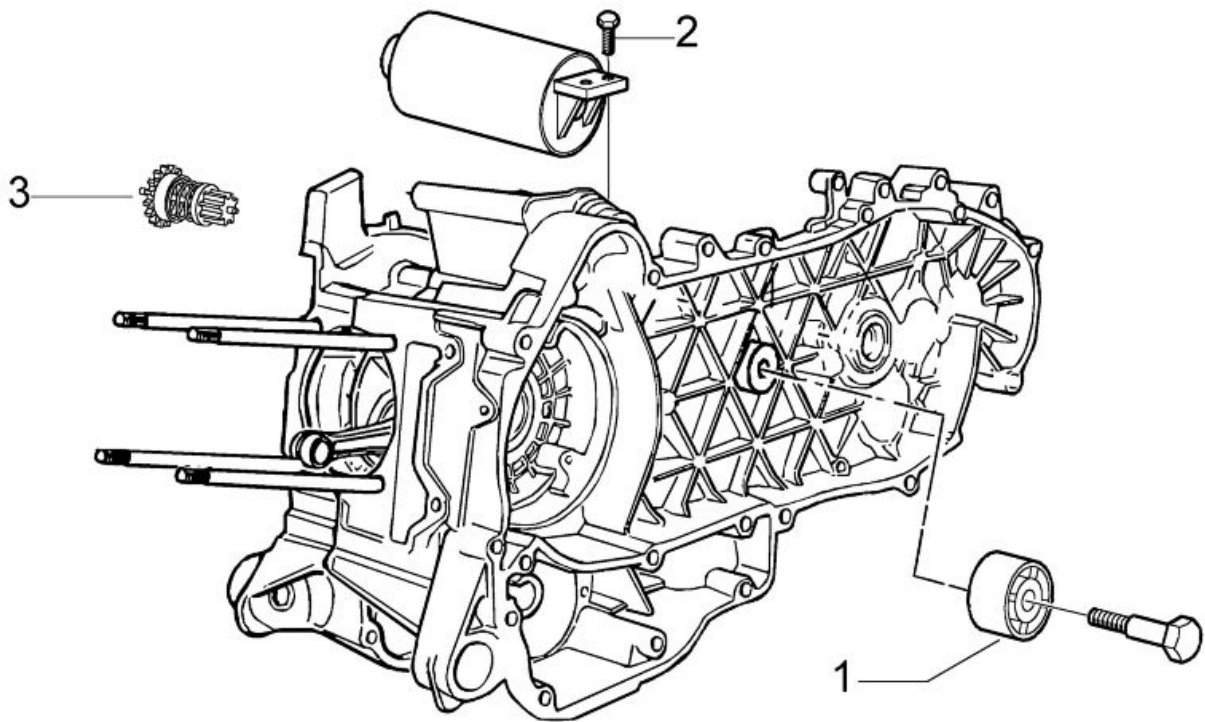


RUOTA POSTERIORE

	Codice	Operazione	Durata
1	001016	Ruota posteriore - Sostituzione	
2	001071	Cerchio ruota posteriore - Smontaggio e Rimontaggio	
3	002070	Disco freno post. - Sostituzione	
4	003063	Pressione pneumatici - Controllo	
5	003077	Braccio di supporto marmitta / ammortizzatore posteriore - Sostituzione	
6	004126	Pneumatico ruota posteriore - Sostituzione	

Avviamento elettrico

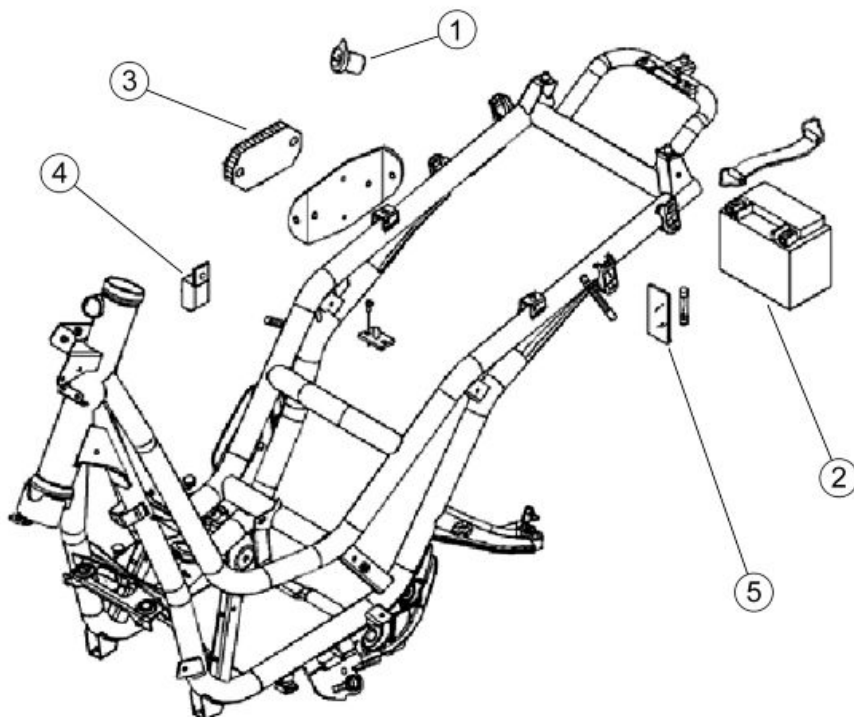
Versione 250



AVVIAMENTO ELETTRICO

	Codice	Operazione	Durata
1	001141	Rullo antisbattimento cinghia - Sostituzione	
2	001020	Motorino avviamento - Sostituzione	
3	001017	Pignone di avviamento - Sostituzione	

Dispositivi elettrici



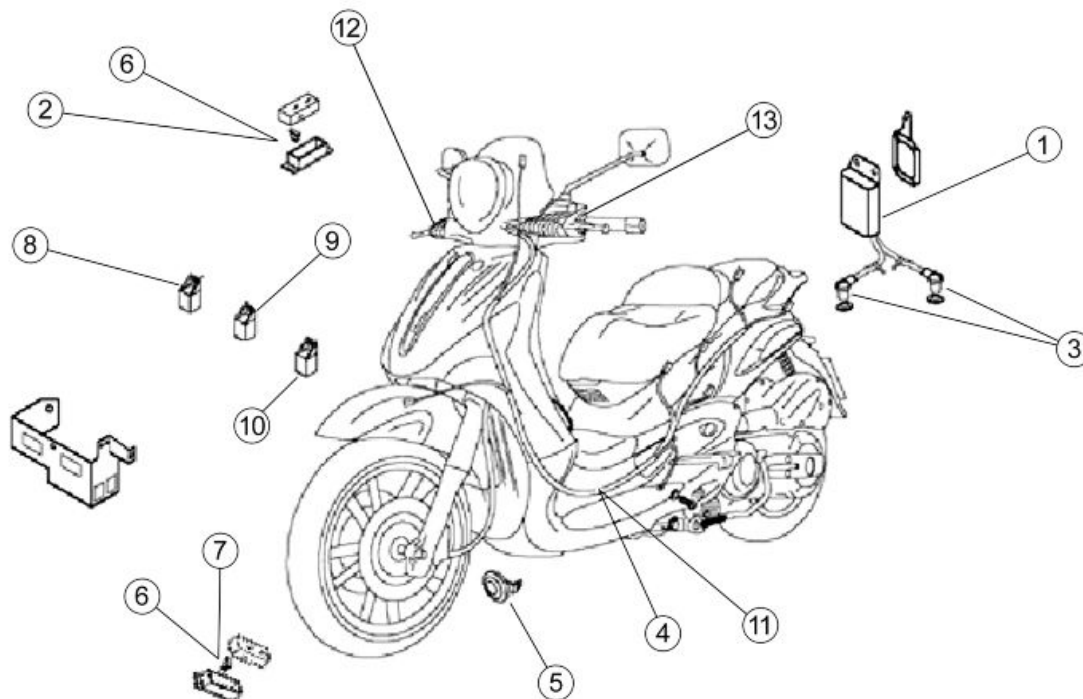
DISPOSITIVI ELETTRICI

	Codice	Operazione	Durata
1	004142	Preso di corrente - Sostituzione	
2	005007	Batteria - Sostituzione	
3	005009	Regolatore di tensione - Sostituzione	
4	005011	Teleruttore di avviamento - Sostituzione	
5	005026	Lampada vano portacasco - Sostituzione	
6	005027	Supporto lampadina vano portacasco - Sostituzione	

DISPOSITIVI ELETTRICI

	Codice	Operazione	Durata
1	005039	Deviatore luci - Sostituzione	
2	005006	Commutatore luci o lampeggiatori - Sostituzione	
3	005040	Pulsante clacson - Sostituzione	
4	005041	Pulsante starter - Sostituzione	
5	005077	Interruttore arresto emergenza - Sostituzione	
6	005121	Pulsante apertura sella - Sostituzione	

	Codice	Operazione	Durata
7	004066	Specchio retrovisore - Sostituzione	



DISPOSITIVI ELETTRICI

	Codice	Operazione	Durata
1	001069	Bobina A.T. - Sostituzione	
2	005054	Portafusibile - Sostituzione	
3	001094	Cappuccio candela - Sostituzione	
4	005001	Impianto elettrico - Sostituzione	
5	005003	Clacson - Sostituzione	
6	005052	Fusibile (1) - Sostituzione	
7	005080	Portafusibili anteriore - Sostituzione	
8	005035	Teleruttore proiettore - Sostituzione	
9	005117	Teleruttore elettroventola - Sostituzione	
10	005096	Teleruttore componenti iniezione - Sostituzione	
11	005114	Impianto elettrico - Revisione	
12	003074	Comando destro manubrio - Sostituzione	
13	003075	Comando sinistro manubrio - Sostituzione	