



PIAGGIO



Manuale per Stazioni di Servizio

APE TM P 50



Schema impianto elettrico versione con avviamento elettrico

1. Gruppo proiettore lampada da 12V-15W (anabbagliante) e lampada da 12V-5W (luce di città). - 2. Avvisatore acustico. - 3. Indicatori di direzione anteriori lampade 12V-10W. - 4. Tergicristallo. - 5. Commutatore a chiave. - 6. Spia luci lampada 12V-2W. - 7. Spia lampeggiatori lampada 12V-2W. - 8. Commutatore lampeggiatori con pulsante di avviamento. - 9. Commutatore luci con pulsante clac-

son. - 10. Pulsante stop. - 11. Interruttore termico. - 12. Termostato. - 13. Motorino di avviamento. - 14. Fusibile. - 15. Regolatore di tensione. - 16. Batteria 12V-18Ah. - 17. Centralina elettronica. - 18. Candela. - 19. Volano alternatore. - 20. Luci di posizione posteriori, lampade 12V-5W. - 21. Luci stop, lampade 12V-10W. - 22. Indicatori di direzione posteriori lampade 12V-10W.

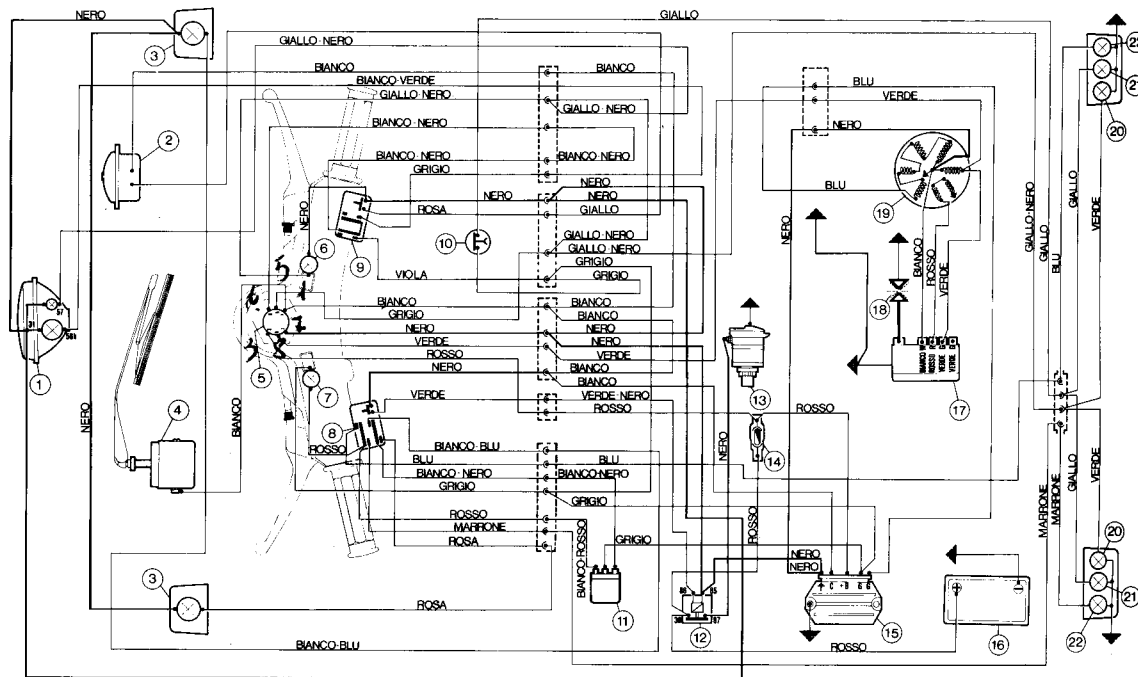


Fig. 7

Schema impianto elettrico

1. Proiettore, lampade da 6V-15W per luce di città e luce anabbagliante. - 2. Avvisatore acustico. - 3. Indicatori di direzione anteriori, lampade 12V-10W. - 4. Commutatore luci con pulsante clacson. - 5. Spia luci lampada da 6V-0,6W. - 6. Commutatore lampeggiatori con pulsante di spegnimento motore. - 7. Spia lampeggiatori, lampada

12V-2W. - 8. Pulsante stop. - 9. Dispositivo comando lampeggiatori - 10. Doppio diodo Zener. - 11. Centralina elettronica. - 12. Candela. - 13. Volano magnete. - 14. Indicatori di direzione posteriori, lampade 12V-10W. - 15. Fanalino posteriore, lampada 6V-5W (posizione) e 6V-10W (luce stop).

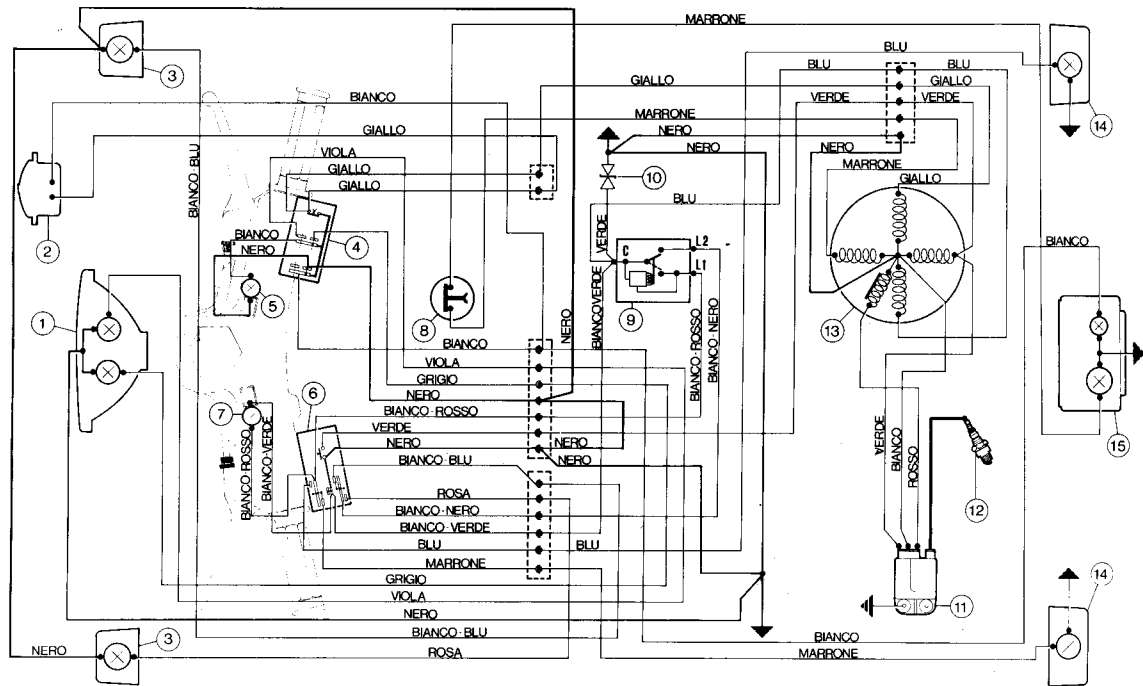


Fig. 6

Questo manuale ha lo scopo di fornire agli Organizzati Piaggio le istruzioni necessarie per la manutenzione e riparazione del veicolo indicato in copertina.

A tale proposito tratta i seguenti argomenti:

- Norme generali di manutenzione del veicolo.
- Individuazione ed eliminazione guasti ed irregolarità di funzionamento.
- Illustrazioni e norme per lo smontaggio, revisione e rimontaggio.
- Giochi di montaggio dei principali organi.
- Attrezzatura occorrente per le normali operazioni da eseguire sui veicoli.

Se in futuro verranno introdotte modifiche a veicoli che comportino l'uso di nuovi attrezzi e che comunque interessino il presente manuale, saranno distribuite apposite varianti.

Indice degli argomenti

Caratteristiche	pag. 2
Norme generali di lubrificazione e manutenzione	» 4
Ricerca ed eliminazione inconvenienti.	» 5
Orientamento proiettori	» 9
Installazione impianti elettrici.	» 10
Comandi impianto elettrico	» 11
Comandi impianto elettrico (versione con avv. elettrico)	» 11
Accensione elettronica.	» 12

Smontaggio

Gruppo motore-differenziale dal veicolo e nelle sue parti	» 14
Sterzo e sospensione anteriore	» 17
Sospensione posteriore	» 19

Revisioni

Giochi di montaggio	» 21
Caratteristiche e messa a punto carburatore	» 24
Revisione freni	» 25
Batteria	» 28
Motorino di avviamento	» 29
Prove generatore e diodo Bizener	» 31
Prove regolatore di tensione	» 32
Sostituzione parabrezza	» 33
Sostituzione antifurto	» 34
Verniciatura e note relative al rimontaggio.	» 35
Tabella coppie di bloccaggio	» 36

Rimontaggio

Rimontaggio motore-differenziale	» 37
Fasatura motore e controllo fasatura motore.	» 41
Sterzo e sospensione anteriore	» 42
Tamburo freno ruota anteriore	» 43
Sospensione posteriore	» 44
Tamburo freno ruote posteriori.	» 45
Controllo consumi su strada	» 45
Messa a punto del veicolo prima dell'impiego	» 46
Attrezzi per smontaggio, revisione e rimontaggio	» 46

AVVERTENZA - Si raccomanda — prima di procedere ad ogni operazione di smontaggio, revisione e rimontaggio — di leggere attentamente le avvertenze e/o le note riportate nel presente manuale: in particolare le operazioni da effettuare per la «Messa a punto del veicolo prima dell'impiego» indicate a pag. 46.

Caratteristiche

Telaio: in lamiera, del tipo a struttura integrata con scocca portante ed unico longherone centrale.

Posti in cabina: n. 1.

Sterzo e sospensioni: tubo sterzo fulcrato sul braccio con mozzetto oscillante porta ruota anteriore. Sospensioni anteriori e posteriori realizzate mediante molle elicoidali integrate ad ammortizzatori idraulici.

Funzionamento: con miscela benzina-olio al 2% (20 c.c. di olio per litro di benzina normale per auto) **olio consigliato IP DUE T.**

Capacità serbatoio: (compresa riserva ~ 2 lt.): lt. 10.

Consumo (CUNA): ~ 2,7 litri per 100 Km.

Autonomia: circa 370 Km.

Velocità max: secondo le prescrizioni vigenti.

Dimensioni

Passo: 1590 mm.

Carreggiata: 1100 mm.

Larghezza max: 1250 mm.

Sbalzo posteriore: 770 mm. per versione con pianale e 660 mm. per versione con furgone.

Lunghezza: 2670 mm. per versione con pianale e 2560 mm. per versione con furgone.

Altezza max.: 1530 mm. per versione con pianale e 1560 mm. per versione con furgone.

Altezza min.: 130 mm.

Portata utile (oltre il conducente): 210 Kg. per versione con pianale e 180 Kg. per versione con furgone.

Peso in ordine di marcia: 270 Kg. per versione con pianale e 300 Kg. per versione con furgone.

Raggio di volta: 2400 mm.

Ruote

Cerchi da: 2.10"

Pneumatici: 3.50'-10'.

Pressione pneumatici: anteriore 1,5 bar (atm.) posteriore 2,75 bar (atm.).

Motore: monocilindrico a due tempi con distribuzione rotante e con tre condotti di travaso, con cambio e differenziale raggruppato sull'asse delle ruote posteriori.

Alesaggio: 38,4 mm.

Corsa: 43 mm.

Cilindrata: 49.8 cm³.

Rapporto di compressione: 10 ± 0,5.

Anticipo accensione: 15° ± 2° prima del P.M.S.

Candela: Bosch W5AC - Champion L82C - Lodge 2HN - NGK B6HS.

Carburatore: Dell'Orto SHBC 18/16A

Rapporti di trasmissione motore-ruota:

1^a vel. 1/52,62 3^a vel. 1/18,73

2^a vel. 1/28,9 4^a vel. 1/13,27

R.M. 1/74,3

Dati matricolari: le matricole d'identificazione sono costituite da un prefisso TL4T (sul telaio) TL2M (sul motore) e da un numero.

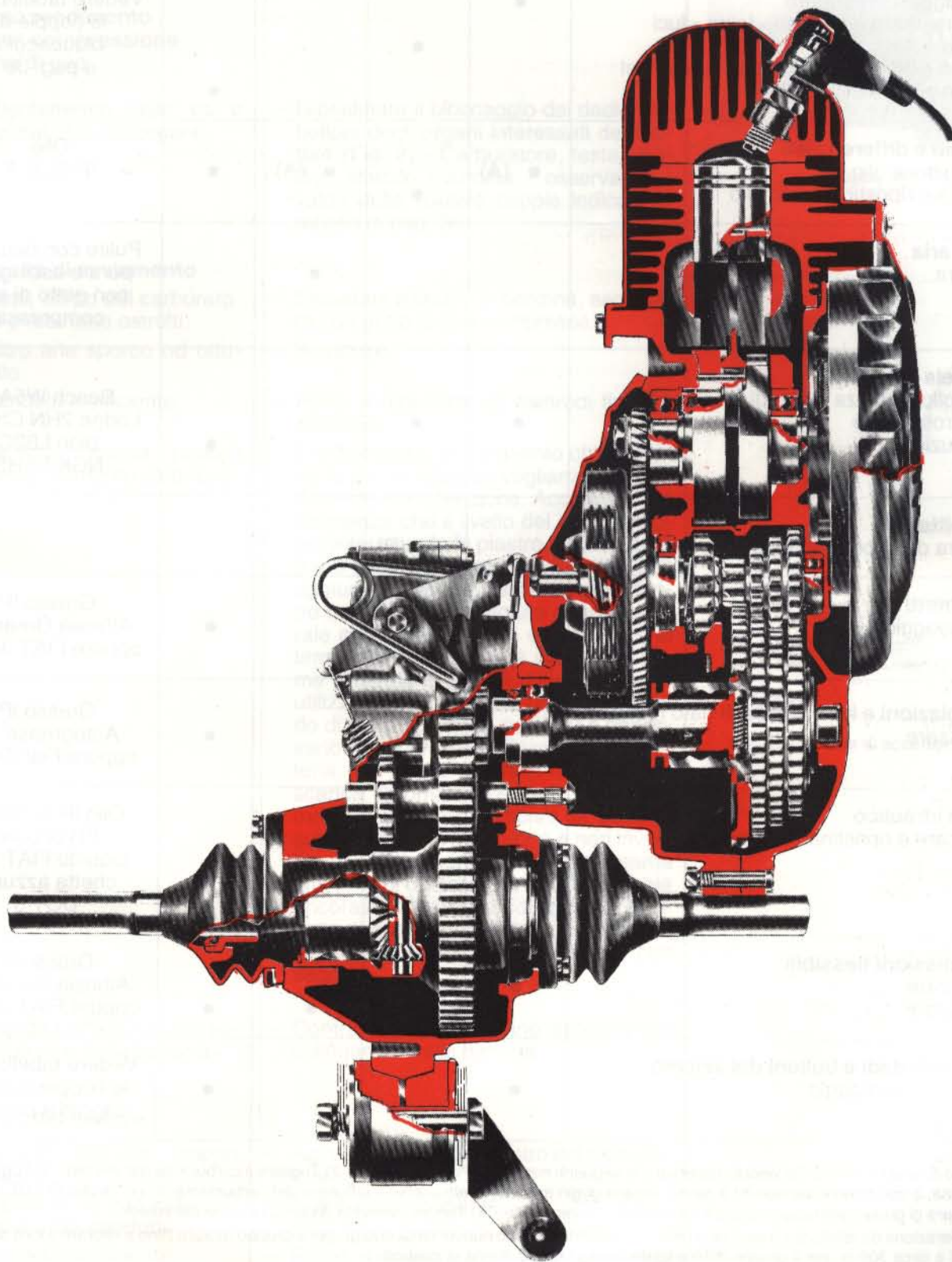


Fig. 1 - Gruppo motore differenziale

Norme generali di manutenzione e lubrificazione

Gruppo	Dopo i primi 1000 Km.	Ogni 4000 Km.	Ogni 8000 Km.	In caso di revisione	Note
Motore Bloccaggio carburatore Disincrostazione pistone - testa - luci cilindro pulitura e disincrostazione delle parti del motore ancora utilizzabili	•	•		•	Vedere tabella delle coppie di bloccaggio a pag. 36
Cambio e differenziale Sostituzione olio Verifica e ripristino livello olio	• (A)	•	• (A)	•	Olio IP DUE T
Filtro aria Pulitura			•		Pulire con benzina pura e asciugare con getto di aria compressa
Candela Controllo distanza elettrodi e disincrostazione Sostituzione	•	•		•	Bosch W5AC Lodge 2HN Cham- pion L82C NGK B6HS
Marmitta Pulitura del tubo di scarico		• (B)			
Cuscinetti Ingrassaggio				•	Grasso IP Athesia Grease 3 oppure FIAT Jota 3
Articolazioni e leve comandi (lato motore) Ingrassare		•		•	Grasso IP Autogrease LZ oppure Fiat Zeta 2
Freno idraulico Verificare e ripristinare il livello olio		• (C)			Olio IP Autofluid FR oppure Liquido FIAT Etichetta azzurra DOT 3
Trasmissioni flessibili Registrare Ingrassare	•		•	•	Grasso IP Athesia Grease 3 oppure FIAT Jota 3
Principali dadi e bulloni del veicolo Controllo bloccaggio	•			•	Vedere tabella delle coppie di bloccaggio a pag. 36

In caso di lunga inattività del veicolo osservare le seguenti norme: 1) Pulire il veicolo - 2) Togliere il carburante dal veicolo - 3) Togliere il filtro aria, e con motore acceso ed a basso regime di giri immettere attraverso il diffusore del carburatore 30 cc. di olio IP DUE T - 4) spalmare il grasso antiruggine le parti metalliche non verniciate - 5) Tenere sollevate da terra le ruote del veicolo.

A) Operazione da effettuare a motore a caldo. Quantitativo di olio nuovo: circa 600 gr. per il gruppo motore (fino a sfiorare il foro di carico) e circa 300 gr. per il gruppo differenziale (livello max. sull'asta di controllo).

B) Operazione da effettuare con filo di ferro piegato od anche con aria compressa immessa nel bocchettone di fissaggio al cilindro, previo riscaldamento del tubo di scarico all'esterno.

C) Per ripristinare il livello dell'olio nel serbatoio usare FIAT Etichetta azzurra DOT 3 - Per la sostituzione può essere impiegato l'olio IP Autofluid FR.

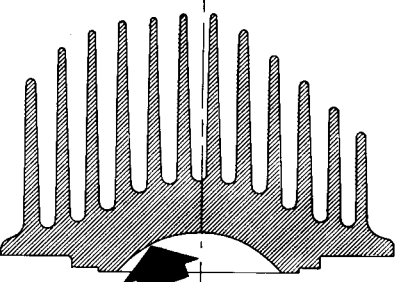
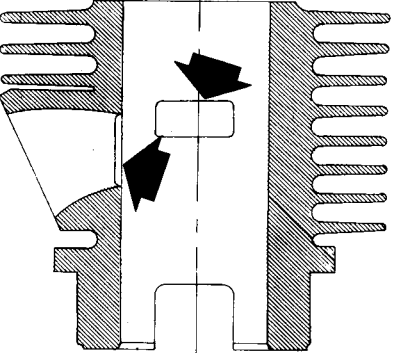
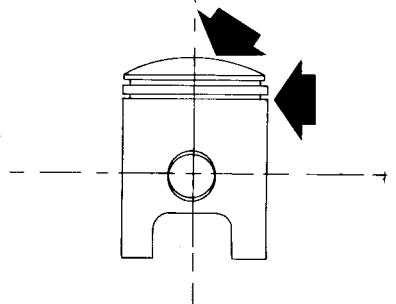
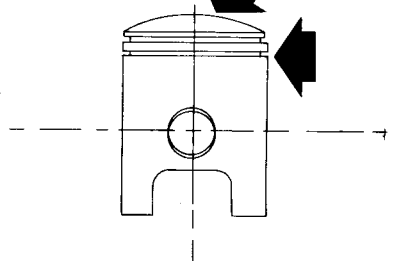
Ricerca ed individuazione dell'inconveniente	Provvedimenti	Note
<ul style="list-style-type: none"> — Cavo A.T. o cappuccio candela avariati. — Ostruzione sfiato tappo serbatoio (difettosa alimentazione). 	<ul style="list-style-type: none"> — Controllare o sostituire. — Pulire adeguatamente. 	
<p>Scarsa potenza</p> <ul style="list-style-type: none"> — Fasatura scorretta. — Testa, cilindro o candela non montati correttamente. — Dispersione di corrente dell'impianto di accensione. — Eccesso di incrostazioni sulle luci del cilindro. — Silenziatore otturato. 	<ul style="list-style-type: none"> — Effettuare i controlli previsti a pag. 41. — Correggere il montaggio ed il bloccaggio. — Localizzare la dispersione e provvedere in conseguenza. — Disincrostare (fig. 4). 	
<p>Battiti dell'albero motore</p> <ul style="list-style-type: none"> — Gioco eccessivo dei cuscinetti di banco. — Avaria testa di biella. — Albero motore squilibrato. — Spinotto del pistone usurato. 	<ul style="list-style-type: none"> — Sostituire. — Sostituire l'albero motore. — Controllare l'allineamento. — Sostituire. 	
<p>Scampanello del pistone</p> <ul style="list-style-type: none"> — Eccessivo gioco tra pistone e cilindro. — Gioco eccessivo spinottorulliera piede di biella o spinotto-pistone. 	<ul style="list-style-type: none"> — Sostituire il pistone e rettificare il cilindro. — Revisionare (per l'eventuale sostituzione della rulliera del piede di biella, vedere capitolo «Giochi di montaggio»). 	
<p>Frizione: slittamento</p> <ul style="list-style-type: none"> — Insufficiente corsa a vuoto. — Molla di richiamo debole. — Guarnizioni dei dischi condotti usurate o bruciate. — Insufficiente olio nel cambio od olio non adatto. 	<ul style="list-style-type: none"> — Registrare la corsa. — Sostituire. — Sostituire i dischi. — Ripristinare il livello olio o sostituire. 	
<p>Cambio: disinnesto spontaneo marce</p> <ul style="list-style-type: none"> — Settore comando cambio usurato o avariato. — cavi di comando mal registrati. — Errato montaggio od usura ingranaggi cambio o crocера. 	<ul style="list-style-type: none"> — Controllare, se necessario sostituire. — registrare. — Revisionare. 	
<p>Cambio rumoroso</p> <ul style="list-style-type: none"> — Gioco eccessivo tra gli ingranaggi del cambio. — Insufficiente olio nel cambio differenziale. — Cuscinetti dell'albero ingranaggi rumorosi. 	<ul style="list-style-type: none"> — Revisionare e sostituire i particolari usurati. — Ripristinare il livello olio o sostituire. — Sostituire. 	

Fig. 4 - Testa cilindro-pistone

Ricerca ed individuazione dell'inconveniente	Provvedimenti	Note
<p>Perdita olio dal gruppo cambio differenziale</p> <ul style="list-style-type: none"> — Eccessivo riempimento. — Allentamento dadi bloccaggio semicarter e copperchio differenziale. — Cuffie paraolio semiassi usurate o rotte. — Carter cretato. — Tappo scarico olio allentato. <p>Il veicolo tira da un lato</p> <ul style="list-style-type: none"> — Inesatta pressione di un pneumatico. — Bracci oscillanti posteriori deformati. <p>Freni</p> <p>Freni bloccati anche quando si cessa di premere il pedale</p> <ul style="list-style-type: none"> — Molle di richiamo snervate. — Foro di compensazione sulla pompa otturato. — Guarnizioni di gomma rigonfiate o incollate. <p>Azione elastica del pedale</p> <ul style="list-style-type: none"> — Presenza di aria nell'impianto. — Tubo flessibile che gonfia sotto pressione, per usura. — Trafilamento di aria nella pompa per insufficiente tenuta degli anelli in gomma. <p>Pedale troppo cedevole</p> <ul style="list-style-type: none"> — Anello valvola deteriorato. — Impiego di olio non adatto. — Il foro di sfiato sul tappo della pompa provoca una depressione nella pompa, permettendo all'aria di entrare dalla guarnizione di tenuta. — Perdita di liquido dai raccordi, dai cilindretti e dai tubi flessibili. 	<ul style="list-style-type: none"> — Ripristinare il livello. — Controllare i bloccaggi, eventualmente sostituire le guarnizioni. — Sostituire. — Sostituire. — Bloccare, se avariato sostituire. <ul style="list-style-type: none"> — Controllare ed eseguire il gonfiaggio alla pressione prescritta (vedi pag. 2). — raddrizzare se possibile, oppure sostituire. <ul style="list-style-type: none"> — Sostituire. — Pulire e spurgare aria dall'impianto. — Revisionare l'impianto, sostituire tutte le parti di gomma ed il liquido (vedi pag. 25) spurgare aria dall'impianto: usare l'olio indicato a pag. 4. <ul style="list-style-type: none"> — Spurgare. — Sostituire. — Sostituire gli anelli. <ul style="list-style-type: none"> — Sostituire la valvola. — Sostituire l'olio con quello prescritto. — Pulire il tappo del serbatoio e spurgare l'impianto. — Revisionare e sostituire i particolari avariati. 	

Ricerca ed individuazione dell'inconveniente	Provvedimenti	Note
<p>Strisciamento ganasce sui tamburi</p> <ul style="list-style-type: none"> — Gioco insufficiente tra ganasce e tamburi. — Molla richiamo ganasce debole o rotta. — Pistone della pompa bloccato. — Usura o rigatura tamburi e ganasce. <p>Sospensione anteriore</p> <p>Rumorosità</p> <ul style="list-style-type: none"> — Cuscinetti del mozzo usurati o con eccessivo gioco. — Mancanza di grasso nella camera del mozzo ruota. — Ammortizzatore idraulico inefficiente o scarico. — Astucci a rullini del braccio oscillante usurati. <p>Irregolarità nella guida.</p> <ul style="list-style-type: none"> — Il veicolo «tira» da un lato per deformazione del tubo sterzo. — Indurimento o battiti dello sterzo. — Irregolarità nella tenuta di strada. — Vibrazioni trasmesse dal motore alla cabina. <p>Sospensione posteriore</p> <p>Cedimento su una ruota</p> <ul style="list-style-type: none"> — Ammortizzatori scarichi o inefficienti. — Eccessiva usura pneumatico per errata pressione di gonfiaggio o per carichi eccessivi. <p>N.B. - In caso di sostituzioni ruote o pneumatici al rimontaggio bloccare i dadi rispettando la tabella delle coppie di bloccaggio a pag. 36.</p>	<ul style="list-style-type: none"> — Registrare. — Sostituire. — Revisionare il gruppo. — Sostituire. — Sostituire. — Sostituire. — Smontare e ingrassare. — Sostituire. — Sostituire il tubo sterzo. — Controllare il gruppo sterzo e se necessario effettuare la sostituzione. — Controllare le ralle dello sterzo: se sono allentate serrare opportunamente; se puntinate sostituire. — Controllare la pressione del pneumatico, l'efficienza della sospensione e il bloccaggio dei dadi della ruota. — Porre attenzione che il carico non sia male distribuito sul pianale. — Controllare i tamponi elastici di ancoraggio motore al telaio. — Sostituire. — Controllare e ripristinare la pressione prescritta o sostituire (se necessario) il pneumatico e richiamare l'attenzione dell'utente. 	

Orientamento proiettore

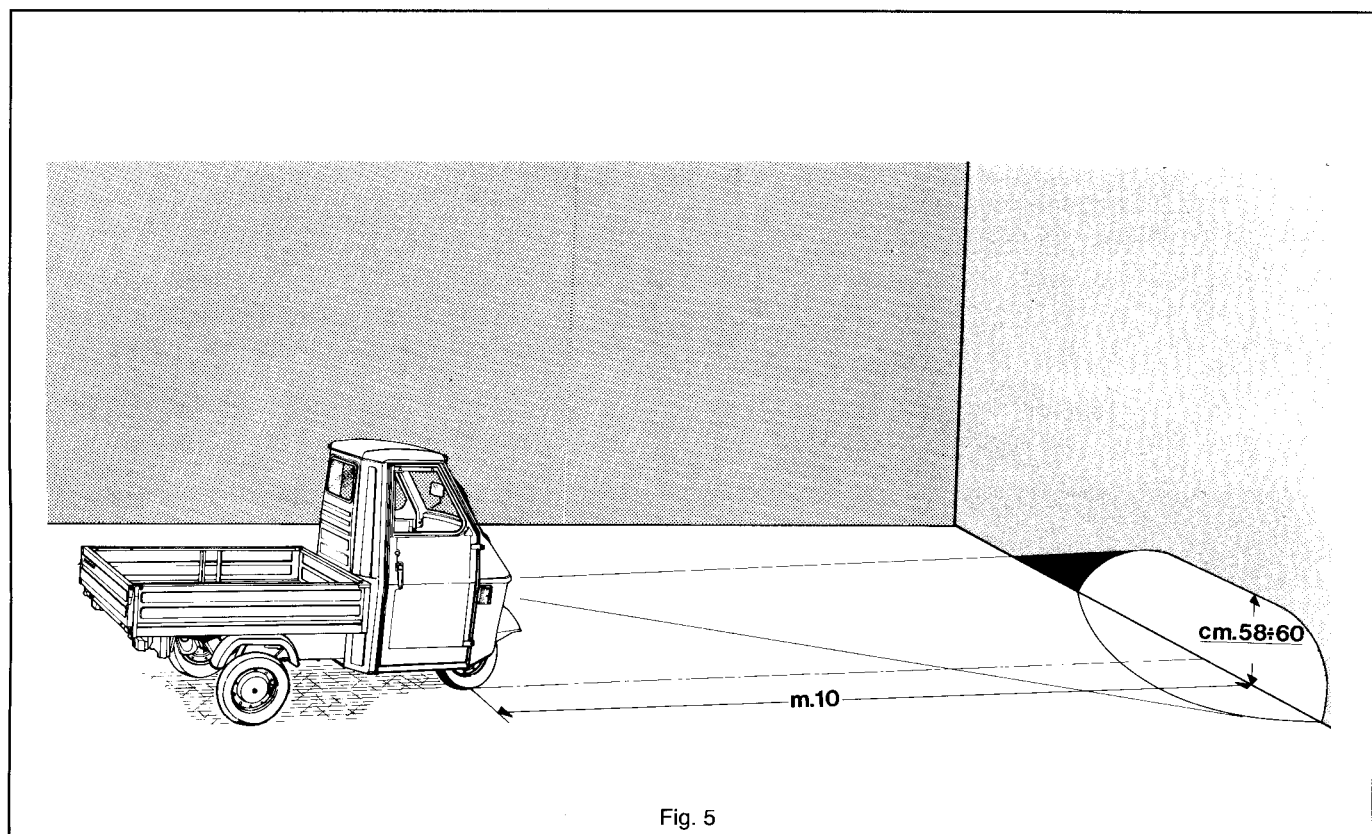


Fig. 5

Controllo orientamento proiettore

Porre il veicolo scarico su di un terreno piano a 10 m. di distanza da uno schermo bianco situato in penombra e assicurarsi che l'asse del veicolo sia perpendicolare allo schermo.

Tracciare sullo schermo una linea orizzontale la cui altezza da terra corrisponda a $58 \div 60$ cm. (vedi fig. 5); controllare che i pneumatici siano gonfiati alle pressioni indicate a pag. 2; avviare il motore e bloccare la manopola gas a circa $1/3$ della sua corsa, accendere il proiettore e orientarlo in modo che la linea di demarcazione orizzontale tra la zona scura illuminata non vada al di sopra o al di sotto della linea orizzontale tracciata sullo schermo.

N.B. - Il proiettore è provvisto di due viti di regolazione, situate nella parte superiore che permettono di correggere eventuali alterazioni del fascio luminoso. Per accedere alle suddette viti è necessario asportare la mascherina di protezione del gruppo proiettore svitando le due viti che la fissano allo scudo del telaio.

Schema impianto elettrico

1. Proiettore, lampade da 6V-15W per luce di città e luce anabbagliante. - 2. Avvisatore acustico. - 3. Indicatori di direzione anteriori, lampade 12V-10W. - 4. Commutatore luci con pulsante clacson. - 5. Spia luci lampada da 6V-0,6W. - 6. Commutatore lampeggiatori con pulsante di spegnimento motore. - 7. Spia lampeggiatori, lampada

12V-2W. - 8. Pulsante stop. - 9. Dispositivo comando lampeggiatori - 10. Doppio diodo Zener. - 11. Centralina elettronica. - 12. Candela. - 13. Volano magnetico. - 14. Indicatori di direzione posteriori, lampade 12V-10W. - 15. Fanalino posteriore, lampada 6V-5W (posizione) e 6V-10W (luce stop).

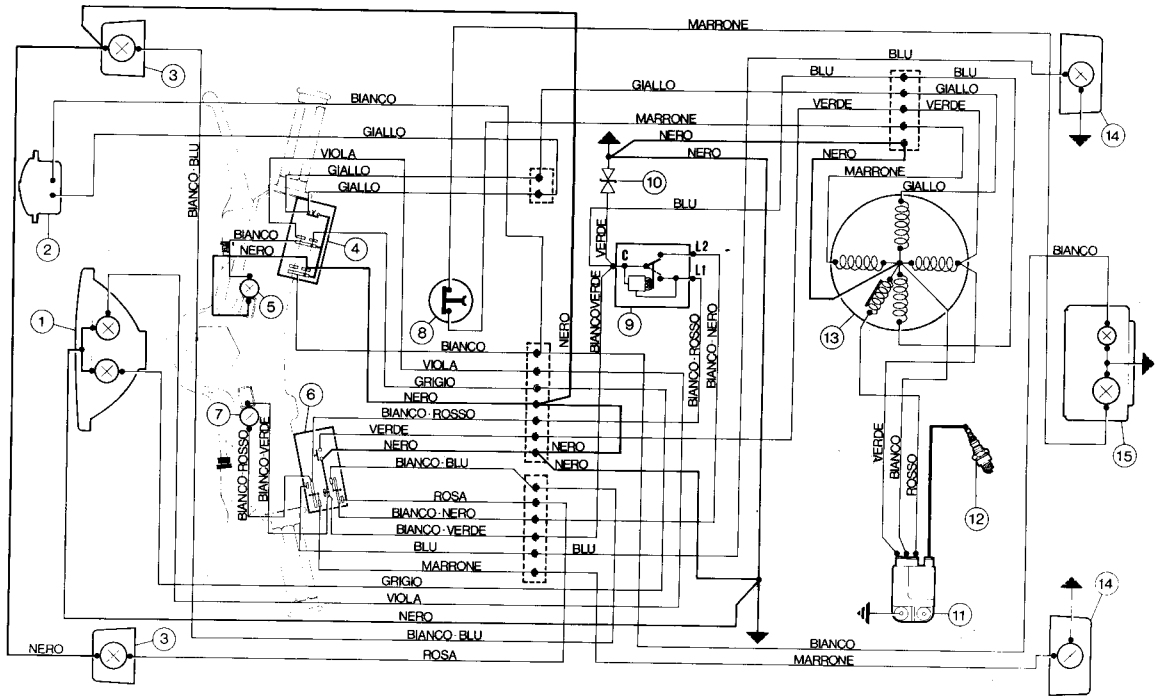


Fig. 6

Schema impianto elettrico versione con avviamento elettrico

1. Gruppo proiettore lampada da 12V-15W (anabbagliante) e lampada da 12V-5W (luce di città). - 2. Avvisatore acustico. - 3. Indicatori di direzione anteriori lampade 12V-10W. - 4. Tergicristallo. - 5. Commutatore a chiave. - 6. Spia luci lampada 12V-2W. - 7. Spia lampeggiatori lampada 12V-2W. - 8. Commutatore lampeggiatori con pulsante di avviamento. - 9. Commutatore luci con pulsante clac-

son. - 10. Pulsante stop. - 11. Interruttore termico. - 12. Teleruttore. - 13. Motorino di avviamento. - 14. Fusibile. - 15. Regolatore di tensione. - 16. Batteria 12V-18Ah. - 17. Centralina elettronica. - 18. Candela. - 19. Volano alternatore. - 20. Luci di posizione posteriori, lampade 12V-5W. - 21. Luci stop, lampade 12V-10W. - 22. Indicatori di direzione posteriori lampade 12V-10W.

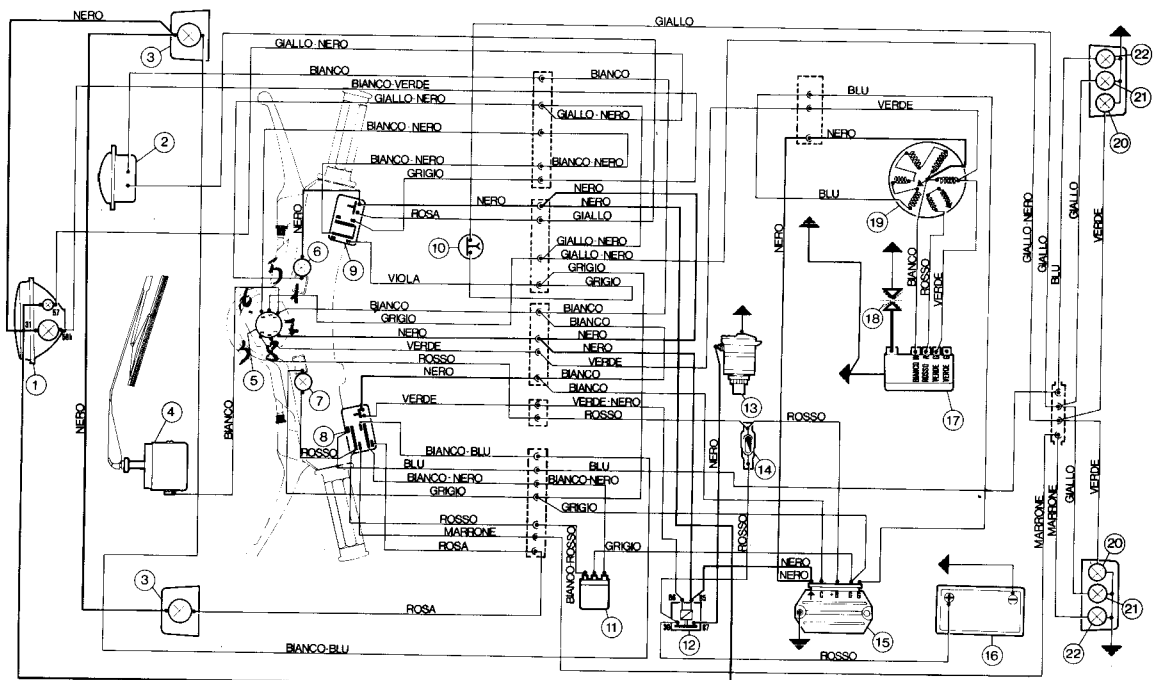


Fig. 7

Comandi dell'impianto elettrico

Fig. 8 - **Commutatore luci e pulsante per avvisatore acustico.**

Posizioni del commutatore luci «A».

— **Interruttore luci:**

Posizione 0: contatto tra i cavetti Bianco e Nero.
Posizione 1: nessun contatto.

— **Deviatore luci:**

Posizione 0: contatto tra i cavetti Bianco e Grigio.
Posizione 1: contatto tra i cavetti Bianco e Viola.

— **Pulsante clacson «B»:**

In posizione di riposo, contatto tra i cavetti Bianco e Giallo.

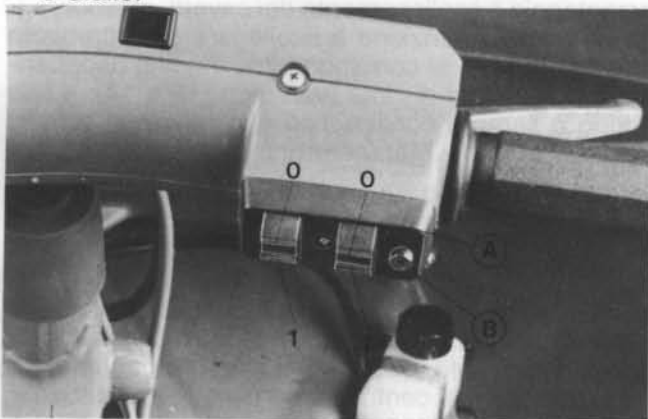


Fig. 8

Fig. 9 - **Commutatore lampeggiatori:**

Posizione O: contatto tra i cavetti Bianco-Verde e Nero.

Posizione D: contatto tra i cavetti Bianco-Rosso e Blu, Bianco-Nero e Bianco-Blu.

Posizione S: contatto tra i cavetti Bianco-Rosso e Marrone, Bianco-Nero e Rosa.

— **Pulsante massa motore «C»:**

Pulsante schiacciato, contatto tra i cavetti Verde e Nero.

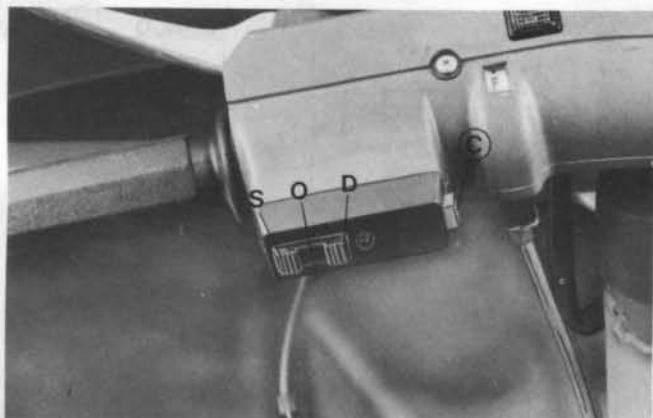


Fig. 9

Comandi dell'impianto elettrico

(versione con Avviamento Elettrico)

Fig. 10 - **Commutatore luci e pulsante per avvisatore acustico.**

Posizioni del commutatore luci «D».

— **Interruttore luci:**

Posizione 0: nessun contatto
Posizione 1: contatto tra i cavetti Viola e Bianco-Nero.

— **Deviatore luci:**

Posizione 0: nessun contatto.
Posizione 1: contatto tra i cavetti Viola, Grigio e Bianco-Nero.

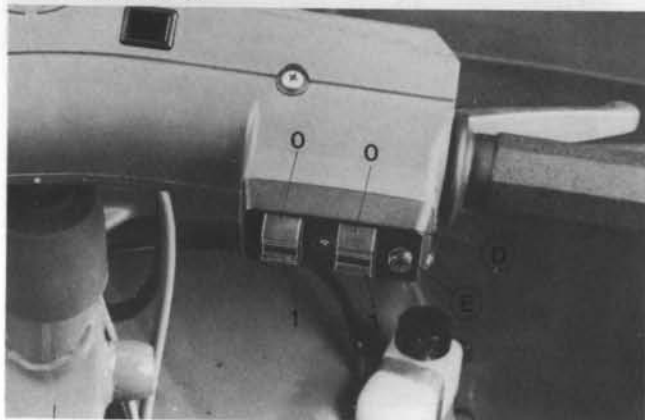


Fig. 10

— **Pulsante clacson «E»:**

In posizione di lavoro, contatto tra i cavetti Rosa e Nero.

Fig. 11 - **Commutatore lampeggiatori:**

Posizione O: nessun contatto.

Posizione D: contatto tra i cavetti Rosso e Blu, Bianco-Nero e Bianco-Blu.

Posizione S: contatto tra i cavetti Rosso e Marrone, Bianco-Nero e Rosso.

— **Pulsante di avviamento «F»:**

Pulsante in posizione di lavoro, contatto tra i cavetti Verde e Nero.

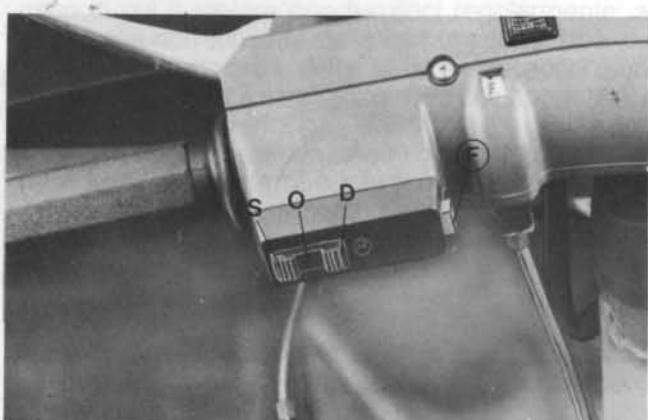


Fig. 11

Accensione elettronica

Fig. 12 - **Commutatore a chiave «A»:**

Posizione O: contatti 7-8, accensione a massa, chiave estraibile.

Posizione M: contatti 1-3 (c.c. ai servizi) e 5-6 (pre-disposizione all'accensione delle luci di posizione in c.a.). Chiave non estraibile.

Posizione P: contatti 7-8 (accensione a massa) e 3-5 (c.c. alle luci di posizione) chiave estraibile parcheggio.

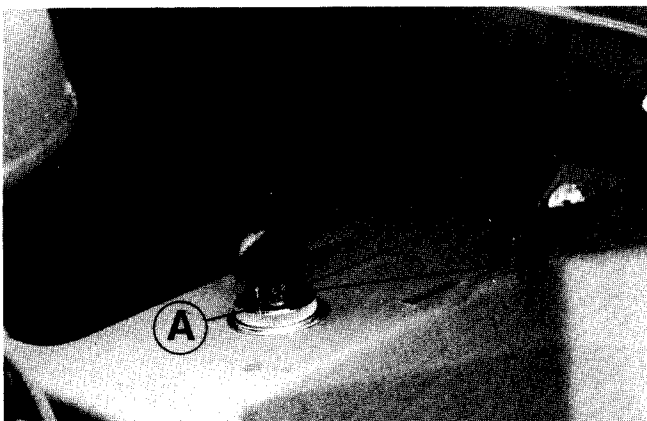


Fig. 12

A) Avvertenze fondamentali

Il controllo o comunque l'intervento sui circuiti dei dispositivi per l'accensione elettronica può essere effettuato con relativa facilità dagli elettro-riparatori delle officine delle Stazioni di servizio; è tuttavia essenziale che essi tengano presenti le avvertenze sottoriportate in quantoché, in caso di mancata osservanza, danneggerebbero irreparabilmente i dispositivi stessi.

Tutte le operazioni di controllo dell'impianto che comportino disinserimenti di cavetti (verifiche dei collegamenti e dei dispositivi facenti parte del circuito di accensione) **devono essere effettuate a motore spento**: in caso contrario la centralina può subire avarie irreparabili.

È pertanto importante e necessario che in caso di smontaggio o scollegamento dei cavetti, al rimontaggio si ponga attenzione a ricollegare correttamente ciascun cavetto al corrispondente innesto rispettando le colorazioni distinte (ved. figg. 13 e 14): a tale scopo è sempre consigliabile consultare gli schemi dei libretti «Uso e Manutenzione».

B) Verifiche da effettuare in caso di irregolarità all'accensione.

In caso di mancato e anormale funzionamento dell'accensione, le cui cause non siano individuabili da un esame a vista, occorre per primo procedere alla sostituzione della centralina con una corrispondente, sicuramente funzionante.

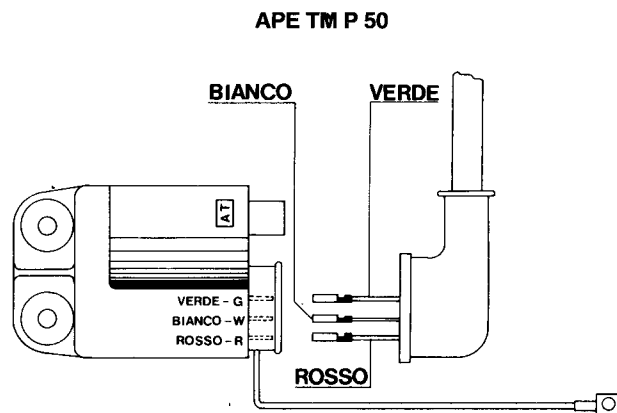


Fig. 13

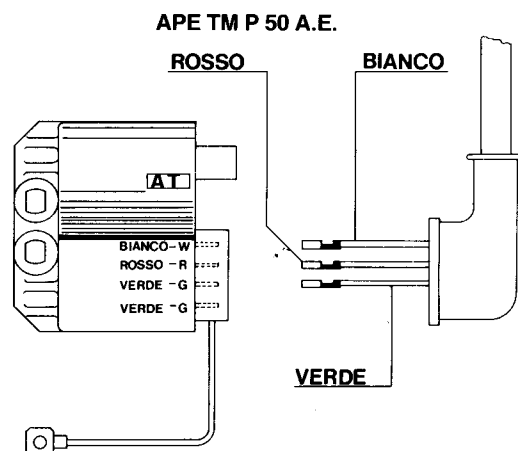


Fig. 14

Ricordare che gli scollegamenti e collegamenti per la sostituzione della centralina **devono essere eseguiti a motore fermo.**

Se la sostituzione ripristina il funzionamento dell'accensione, l'anomalia è da ricercarsi nella centralina che deve ovviamente essere sostituita.

Nel caso in cui persista il mancato funzionamento occorre procedere a controlli sul generatore e sui particolari dello statore come segue.

Dopo un esame a vista delle connessioni, statore e innesti, si effettuano misurazioni sulla bobina di carica e sul pik-up usando un ohmmetro, capace di rilevare le resistenze da 1 a 1000 ohm, come segue:

APE TM P 50

Collegare lo strumento tra il cavetto verde e quello bianco (fig. 15): deve esserci continuità e valore ohmico (430 ± 30 ohm). Collegare lo strumento fra il cavetto rosso e bianco (fig. 16): deve esserci continuità e valore ohmico (56 ± 5 ohm).

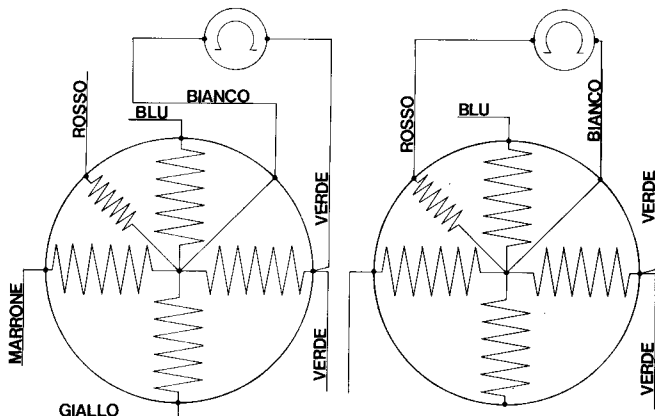


Fig. 15

Fig. 16

APE TM P 50 elestart

Collegare lo strumento tra il cavetto verde e bianco (fig. 18): deve esserci continuità e valore ohmico (500 ± 20 ohm). Collegare lo strumento tra i cavetti rosso e bianco (fig. 17): deve esserci continuità e valore ohmico (110 ± 5 ohm).

Se da controlli sulla bobina di carica e sul pik-up emergono anomalie, **procedere alla sostituzione dello statore e delle parti avariate.**

Se non è disponibile uno strumento per i controlli dello statore, quando si sia accertato che l'inconveniente all'accensione non è dovuto né alla centralina né

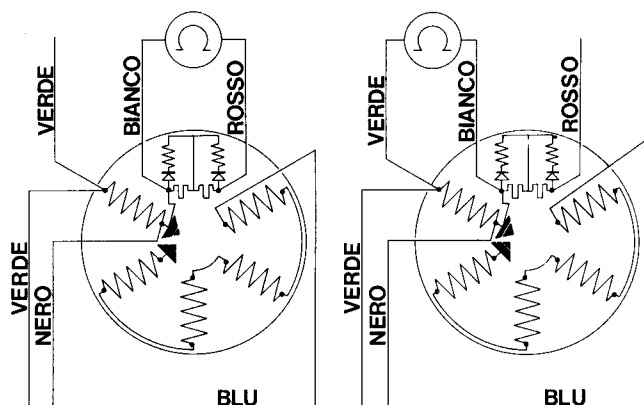


Fig. 17

Fig. 18

ad altre cause visibili (errate connessioni; avaria cavetti; avaria candela) procedere alla sostituzione dello statore completo.

In relazione a quanto descritto nei punti precedenti, consigliamo pertanto ad includere negli attrezzi per il controllo anche un ohmmetro avente le caratteristiche illustrate al punto B).

Controllo fasatura accensione

Il controllo della fasatura può essere ad es. utile nel caso in cui il motore non funzioni regolarmente; se l'anomalia non dipende dalla carburazione, può derivare da irregolarità della fasatura di accensione (vedere a pag. 41 il capitolo relativo alle operazioni di fasatura del motore).

Questa eventualità è comunque da ritenersi piuttosto rara: l'inconveniente può infatti più spesso derivare da irregolare funzionamento del pik-up o della centralina, per accertarsene si proceda ad effettuare le verifiche illustrate ai punti precedenti.

Avvertenza - Il materiale ceramico che costituisce le calamite dei volani, è da considerarsi praticamente non smagnetizzabile, pertanto non si rende necessaria la rimagnetizzazione.

Smontaggio completo del veicolo

In questa rubrica sono illustrate le principali operazioni di smontaggio, per le quali occorrono attrezzi specifici o accorgimenti particolari. Non sono riportate le operazioni di facile esecuzione, che possono essere compiute con cacciaviti, chiavi, pinze normali, etc., e che sono di immediata intuizione da parte dell'operatore.

Richiamiamo comunque l'attenzione dell'operatore sulla necessità di eseguire correttamente le operazioni di smontaggio e rimontaggio dei vari gruppi, di seguito descritte, al fine di evitare possibili deformazioni (ad esempio sedi dei cuscinetti, relativi alloggi, ecc.).

Smontaggio

Fig. 19 - **Motore dal telaio:** svuotare dagli appositi fori di scarico, utilizzando una bacinella pulita, l'olio del cambio e del differenziale; togliere grembiuline, carburatore, cavetti elettrici di alimentazione impianto elettrico e centralina, i comandi cambio, frizione, retromarcia e messa in moto.

Effettuate le suddette operazioni svitare i dadi di ancoraggio ammortizzatori, sfilare il codolo degli ammortizzatori stessi dai mozzetti ruota e assicurare i bracci delle sospensioni, con un pezzo di corda, al cassone. Quindi dopo avere rimosso, agendo sui relativi fissaggi, le cuffie di tenuta olio, con pinze a becchi piegati togliere gli anelli elastici di ritegno planetari e sfilarli dalla scatola differenziale unitamente alle rondelle di spallamento.

Rimuovere i 3 bulloni di fissaggio (due posteriori -

uno anteriore) e sfilare il gruppo motore differenziale dal telaio.

Avvertenza - Sui veicoli provvisti di avviamento elettrico prima di effettuare le suddette operazioni **staccare sempre** il cavo negativo (—) dalla batteria.

Gruppo motore-differenziale nelle sue parti

Fig. 20 - **Testa-cilindro:** installare il gruppo motore-differenziale sul supporto T. 0038077 rimuovere la cuffia di raffreddamento, il coperchio ventola, la marmitta e agendo sui relativi fissaggi la testa ed il cilindro.

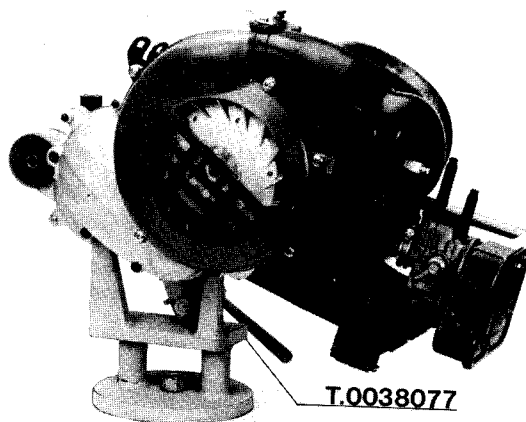


Fig. 20



Fig. 19

Fig. 21 - **Spinotto e rotore volano:** con le apposite pinze T. 0017104 estrarre dalla propria sede gli anelli elastici «E» di ritengo spinotto e agendo con una spina di mm. 11 espellere lo spinotto.

Ancorare il volano con la chiave di arresto 19.1.20095 e svitare il dado «F». Applicare l'estrattore T. 0048564, tenerlo fermo con chiave piatta e agire sulla vite centrale «V» fino ad estrazione avvenuta.

Fig. 22-24 - **Ingranaggio motore, albero scanalato e gruppo frizione:** togliere agendo sui relativi fissaggi, il semicarter differenziale e il coperchio frizione. Con l'estremità di un cacciavite disancorare la molla

di ritegno piattello ed estrarlo, raddrizzare le rondelle freno — ingranaggio motore e gruppo frizione — applicare la chiave di arresto T. 0030250 e sbloccare i dadi dell'ingranaggio motore «A» (chiave mm. 19), dell'albero scanalato «B» (chiave a T mm. 19) e del gruppo frizione «C» (chiave a T mm 17). Quindi applicare sul gruppo frizione l'estrattore T. 0029551 (pag. 16 fig. 24) e agire sulla vite centrale «V» fino ad estrazione avvenuta.

Avvertenza - Lo smontaggio del dado «B» deve essere effettuato con frizione bloccata e 1^a velocità inserita.

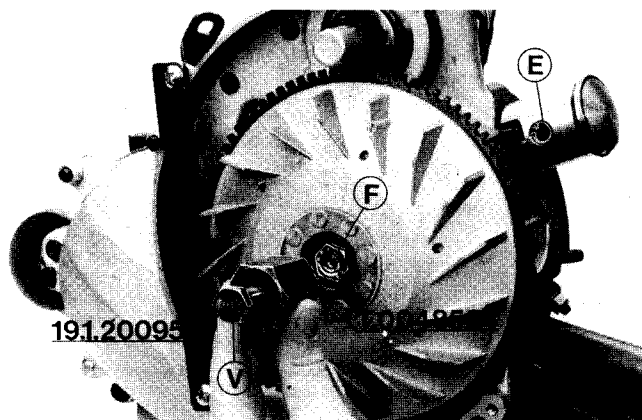


Fig. 21

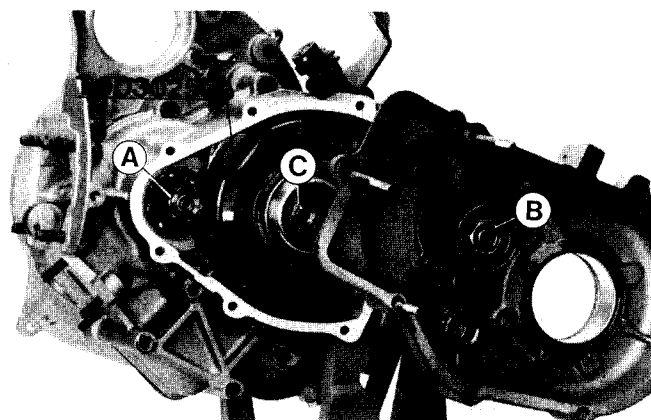


Fig. 22

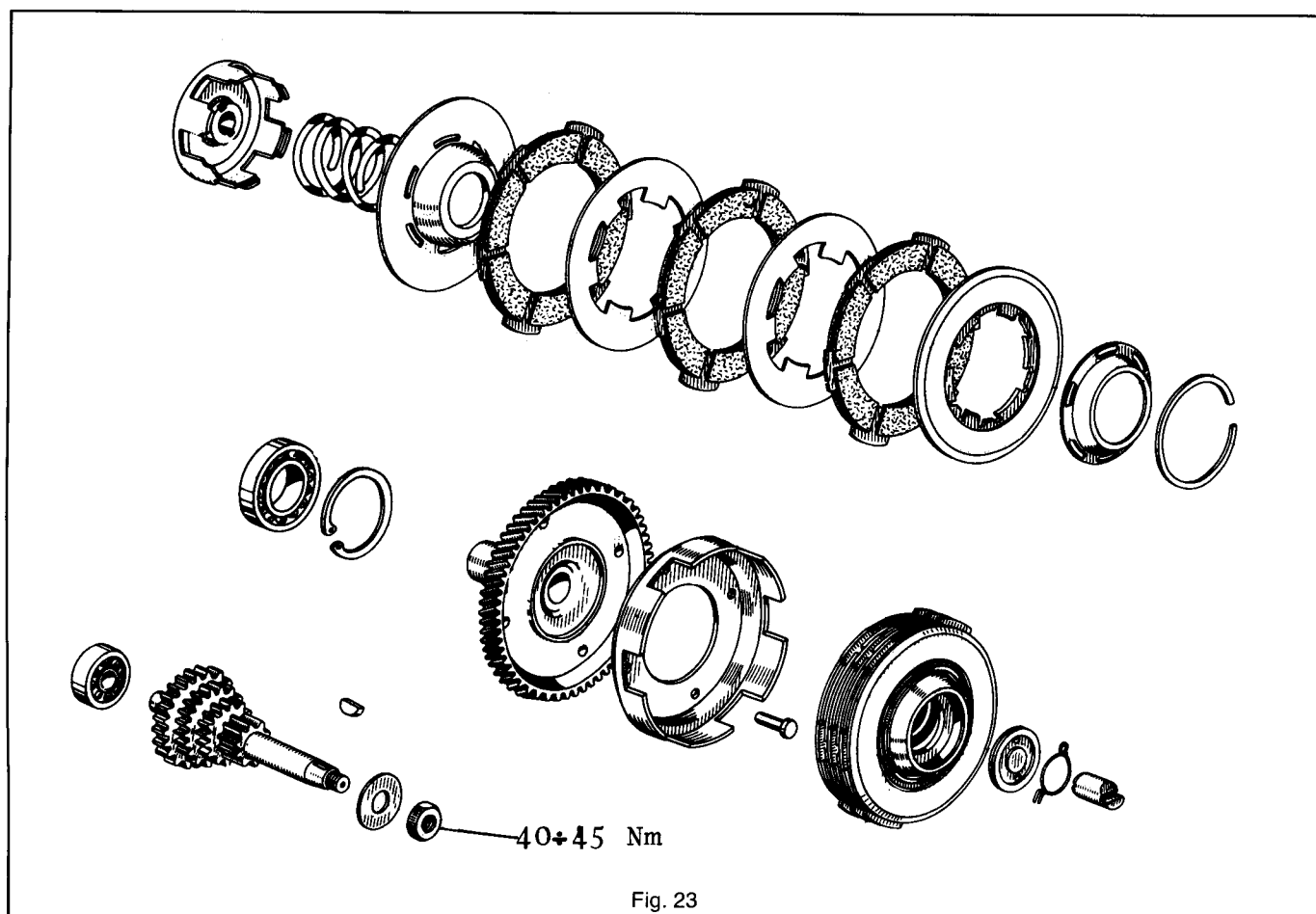


Fig. 23

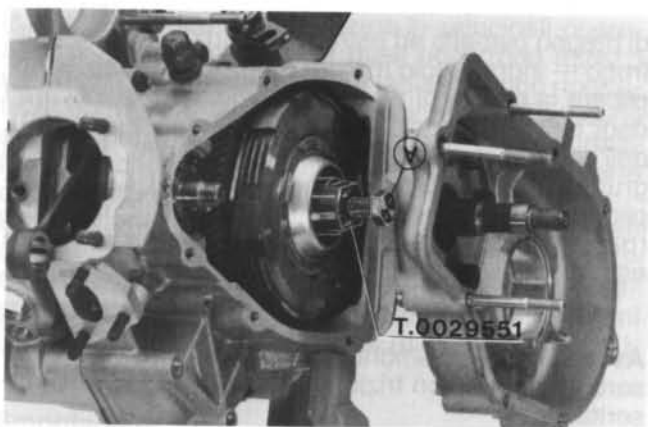


Fig. 24

Fig. 25 - **Frizione nelle sue parti:** fissato il gruppo nell'attrezzo T. 0020322 comprimere, mediante l'azione del dado «D», la molla fino a rendere possibile l'estrazione dell'anello elastico di ritegno «E». L'attrezzo è utilizzabile in maniera analoga per il rimontaggio del gruppo.

Separazione semicarter: prima di procedere alla separazione dei semicarter, operazione di semplice effettuazione mediante la estrazione dei relativi dadi e bulloni di unione semicarter, è necessario eseguire lo smontaggio dello statore e del semicarter differenziale.



Fig. 25

Semicarter lato volano

Fig. 26 - **Albero motore:** rimuovere l'albero motore dal semicarter lato volano mediante colpi di mazzuolo.

N.B. - Durante l'operazione di espulsione sostenere l'albero motore per evitare che cadendo si danneggi in modo irreparabile.

Avvertenza - Se nella fase di smontaggio dell'albero motore dal semicarter lato volano il cuscinetto a sfere rimane piantato sull'albero motore stesso è neces-



Fig. 26

sario rimuoverlo mediante l'impiego dell'estrattore T. 0014499 munito degli appositi anelli di riduzione (part. 14).

Fig. 27 - **Cuscinetto a sfere di banco:** impiegare l'estrattore T. 0021467 provvisto dei particolari 1 e 2 ed agire sul dado centrale «V» fino ad estrazione avvenuta.

N.B. - Prima di procedere alle operazioni suddette rimuovere, con l'aiuto di un cacciavite, l'anello di tenuta di banco che si trova sul lato opposto a quello rappresentato in figura.

— **Astuccio a rullini albero ingranaggi cambio** operare come sopra descritto, per i cuscinetti di banco, impiegando l'estrattore T. 0021467 munito dei particolari 9 e 13.

— **Ingranaggio multiplo e cuscinetto a sfere:** scaldare il semicarter in corrispondenza della zona di alloggiamento del cuscinetto, stringere in morsa (provvista di boccole di alluminio) il codolo dell'ingranaggio e con leggeri colpi di mazzuolo sfilare l'ingranaggio multiplo completo di cuscinetto a sfere, quindi con l'ausilio di due cacciaviti, far leva fra ingranaggio multiplo e cuscinetto fino a provocarne la fuoriuscita.

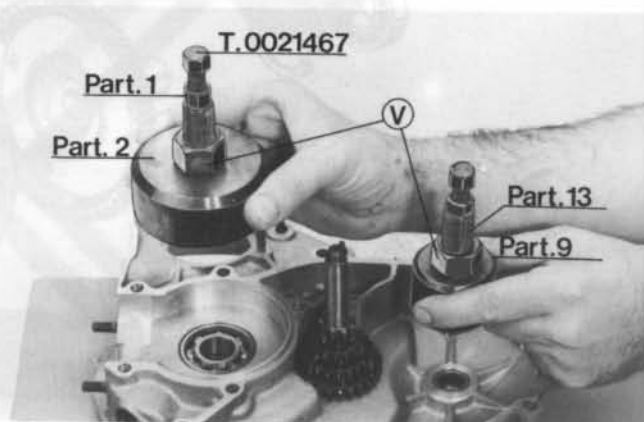


Fig. 27

Semicarter lato frizione

Fig. 28 - **Anello di tenuta albero motore, albero ingranaggi cambio e ingranaggio elicoidale:** togliere con l'ausilio di un cacciavite, l'anello di tenuta «A». Rimuovere, mediante l'impiego delle pinze 0023638, l'anello elastico di ritegno, asportare il gruppo ingranaggi cambio ed espellere, con un punzone di alluminio o di rame agendo con un mazzuolo, l'albero ingranaggi cambio «C».

Reimpiegando le pinze 0023638 asportare l'anello elastico «D» e sfilare l'ingranaggio elicoidale.

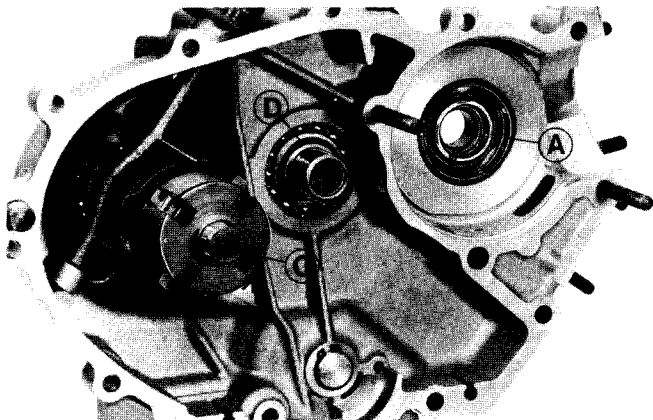


Fig. 28

Avvertenza - Durante l'operazione di espulsione dell'albero ingranaggi cambio «C» porre attenzione a non danneggiare la forcella comando cambio.

Fig. 29 - **Cuscinetto albero ingranaggi cambio, cuscinetto ingranaggio elicoidale e cuscinetto a sfere di banco:** con il punzone T. 0022480 espellere il cuscinetto «E», con le pinze T. 0022465 togliere, dalla parte opposta a quella rappresentata in figura, l'anello elastico di ritegno cuscinetto a sfere ingranaggio multiplo e l'anello elastico «F».

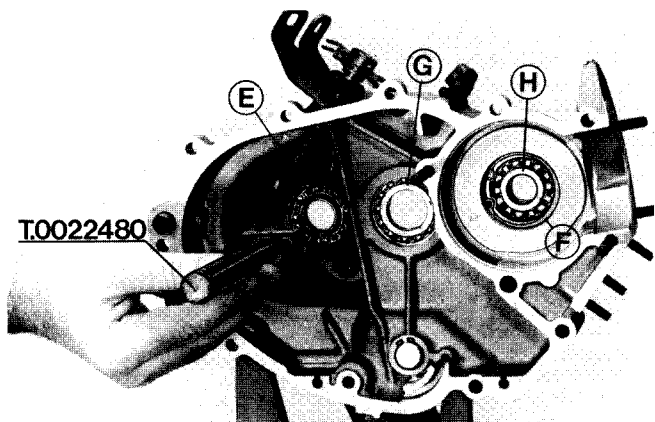


Fig. 29

Quindi reimpiegando il punzone T. 0022480 espellere il cuscinetto «G» e operando dalla parte opposta a quella rappresentata in figura il cuscinetto «H».

Sterzo e sospensione anteriore

Fig. 30 - **Manubrio:** togliere le due viti di fissaggio coprimanubrio e ribaltarlo sul davanti del veicolo, con chiave da 17 mm. allentare il bulone centrale «I», sbloccare lo spander e sfilare il manubrio ribaltandolo verso la parte posteriore del veicolo.

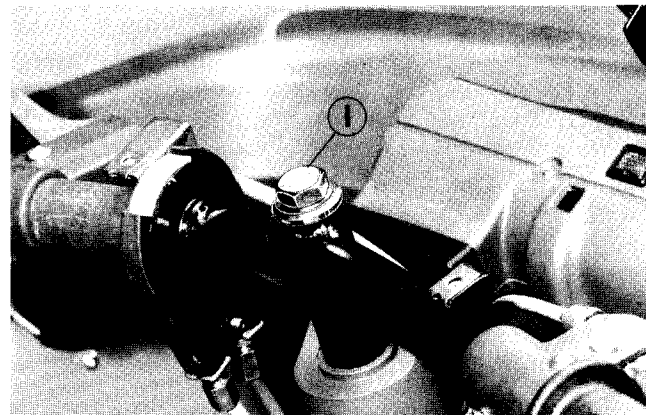


Fig. 30

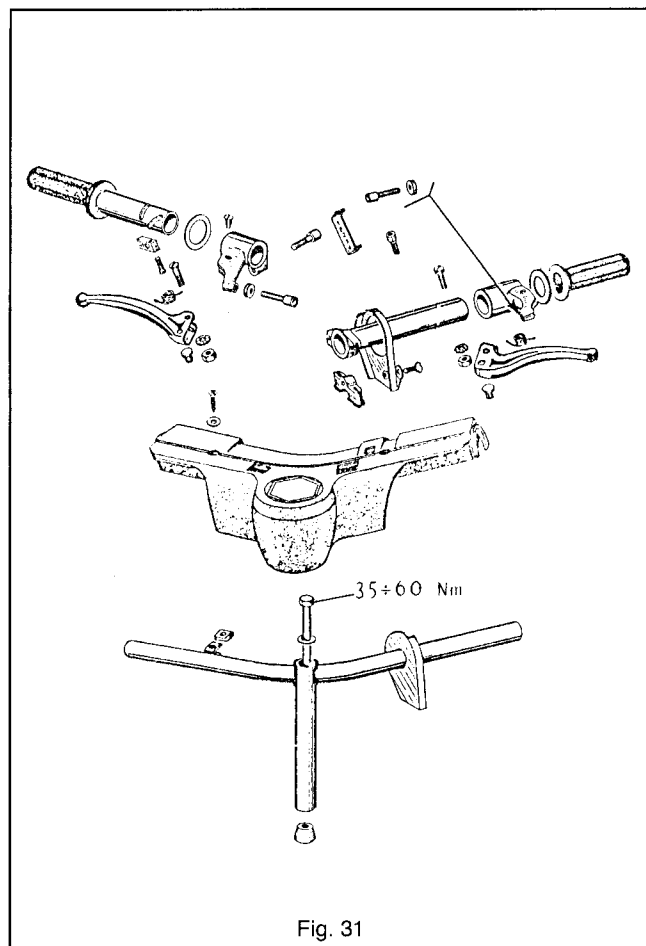


Fig. 31

Fig. 32 - **Sterzo**: disancorare la trasmissione flessibile del freno anteriore dal tubo sterzo e mediante l'impiego della chiave 19.1.20055 smontare la ghiera superiore «B» sfilare la rondella «C» e reimpiegando la chiave 19.1.20055 svitare la ghiera «D». Sollevare il veicolo da terra e sfilare il tubo sterzo facendo attenzione a non far cadere le sfere dei cuscinetti (n. 28 per il cuscinetto superiore e n. 20 per il cuscinetto inferiore).

Fig. 33 - **Sede inferiore del cuscinetto superiore sterzo**: introdurre, dal lato inferiore del canotto sterzo, il punzone T. 0020842 ed espellere, mediante colpi di mazzuolo, la sede inferiore «E» del cuscinetto superiore sterzo.

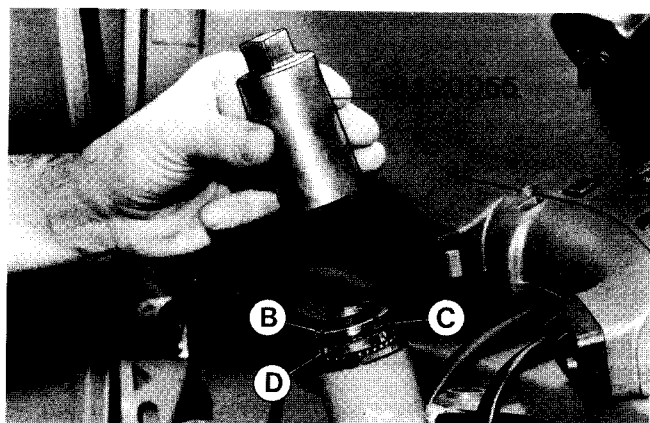


Fig. 32

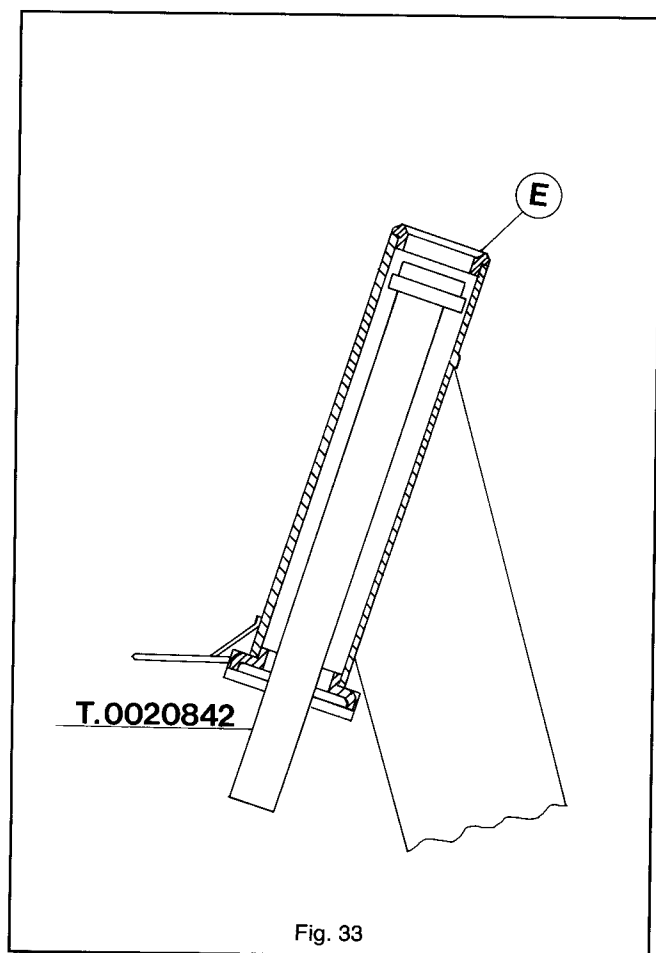


Fig. 33

Fig. 34 - **Sede superiore del cuscinetto inferiore sterzo «F»**: operare, analogamente a quanto effettuato in fig. 32 per l'espulsione della sede inferiore, introducendo il punzone 19.1.20004 dal lato superiore del canotto sterzo.

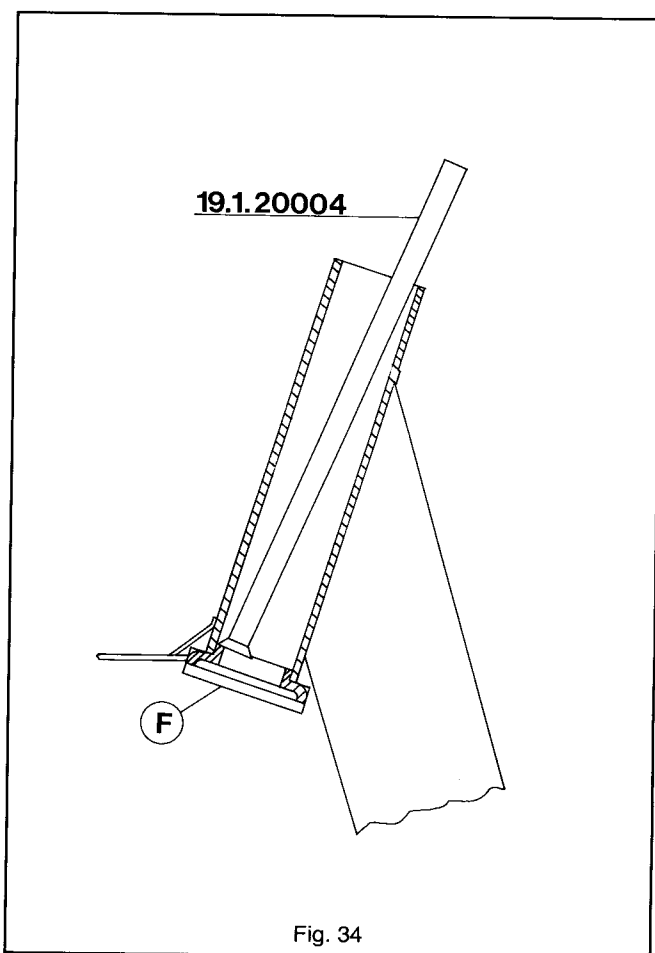


Fig. 34

Fig. 35 - **Sede inferiore del cuscinetto inferiore sterzo**: dopo aver posizionato il part. 8 sul tubo sterzo introdurre l'attrezzo 19.1.20042, applicare i due semianelli part. 7 e bloccarli con l'anello part. 6, quindi agire sulla vite centrale «V» ed estrarre la sede inferiore «G».

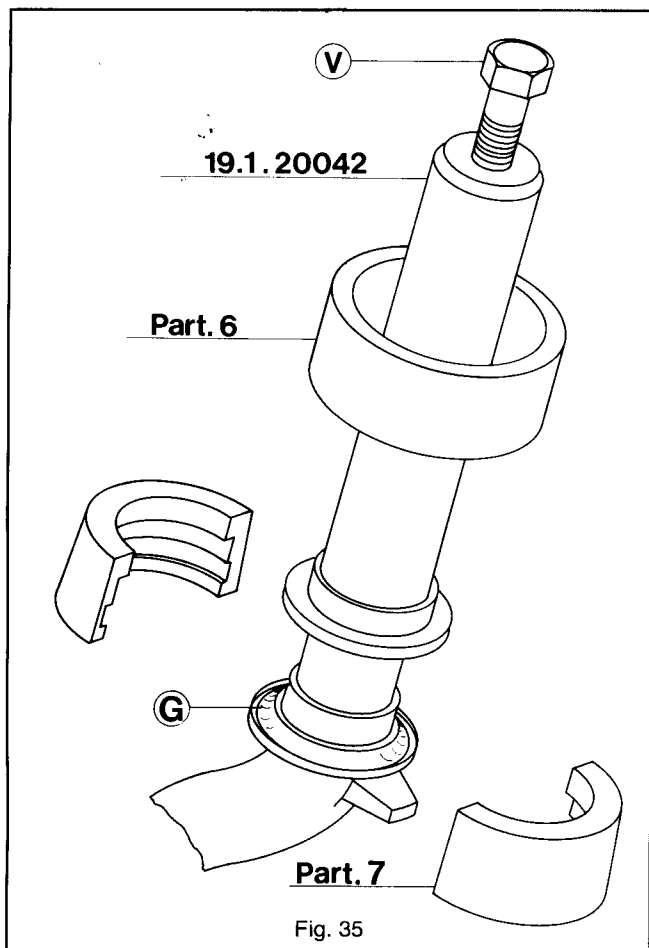


Fig. 35

Fig. 36 - **Tamburo freno ruota anteriore:** rimuovere facendo leva con un cacciavite, il cappellino parapolvere «G», il dado «H» ed estrarre la ruota unitamente al tamburo freno.

Fig. 37 - **Anello elastico, cuscinetto a sfere e astuccio a rullini:** estrarre mediante le pinze T. 0022465 l'anello elastico «L». Effettuata la rimozione dell'anello elastico inserire attraverso l'astuccio a rullini, uno spezzone di tubo di Ø esterno mm. 17 ed espellere mediante colpi di mazzuolo, il cuscinetto a sfere «M». Agire analogamente per la espulsione dell'astuccio a rullini operando con uno spezzone di tubo Ø esterno mm. 23.

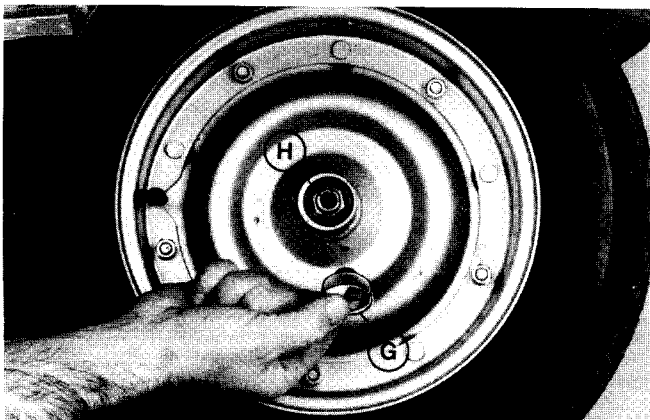


Fig. 36

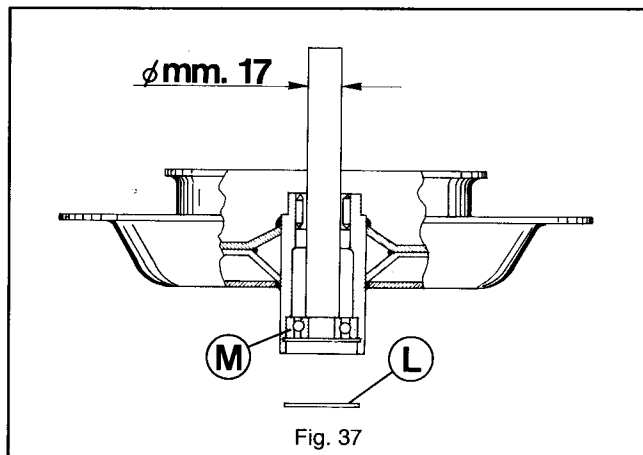


Fig. 37

Sospensione posteriore

Fig. 38 - **Tamburo, freno di stazionamento, freno idraulico e ganasce freno:** togliere la ruota sbloccando il dado centrale. Rimuovere lo scodellino di ritegno molla «A» dal tubetto di guida, disancorare l'estremità del cavetto ad asola «B» dalla levetta comando ganasce.

Svitare il raccordo del condotto dal cilindretto comando ganasce, provvedendo ad applicare un tappo al tubo per evitare la fuoriuscita del liquido frenante.

Usando apposite pinze, sganciare la molla «C» che trattiene in posizione le ganasce freno; con l'estremità di un cacciavite sganciare le due mollette di ancoraggio ganasce al disco di supporto e rimuoverle.

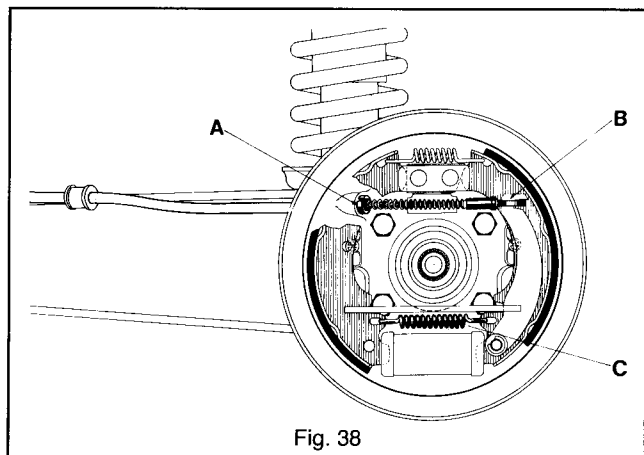


Fig. 38

Fig. 39 - **Mozzo ruota:** svitare il dado «D» di ancoraggio inferiore ammortizzatore sul mozzo ruota, quindi svitare i due dadi «E» che uniscono il mozzo al braccio oscillante, applicare l'estrattore T. 0038137 ancorandolo alla flangia del mozzo ed effettuare l'estrazione del mozzo stesso.

Fig. 40 - **Cuscinetto a sfere e astuccio a rullini mozzo ruota:** mediante l'impiego di un cacciavite rimuovere l'anello di tenuta «G» e con le specifiche pinze T. 0022465 l'anello elastico «H», quindi agendo dalla parte opposta a quella rappresentata in figura, con uno spezzone di tubo di Ø esterno mm. 24 espellere il cuscinetto a sfere «I». Operando analo-

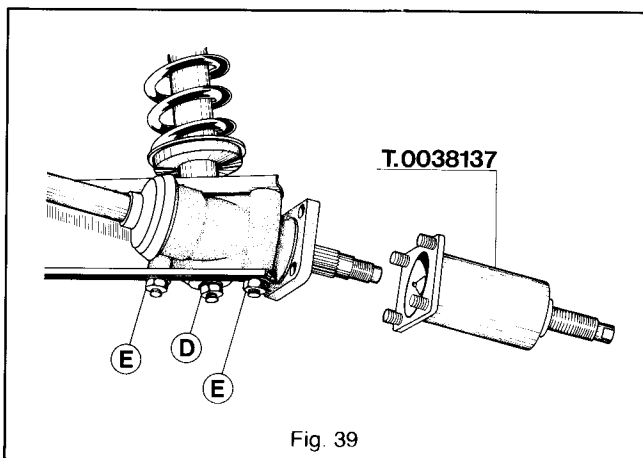


Fig. 39

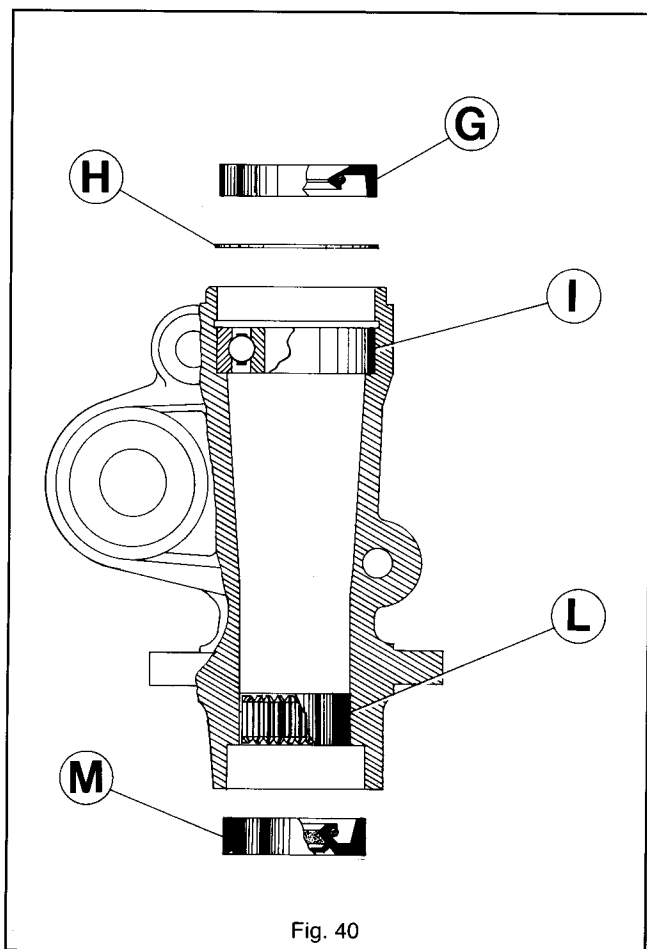


Fig. 40

gamente a quanto sopra descritto, impiegare uno spezzone di tubo di Ø esterno mm. 34 ed espellere l'astuccio a rullini «L» unitamente all'anello di tenuta «M».

Fig. 41 - **Semiperni e planetario:** con le pinze T. 0017104 rimuovere i due anelli elastici «N», le rondelle di spallamento «O», i due semiperni «R» e sfilare il semiassiale dal planetario.

Importante: per rendere efficiente lo snodo del semiassiale, porre attenzione — al rimontaggio dei due semiperni — che la parte più aperta sia rivolta verso il semiassiale.

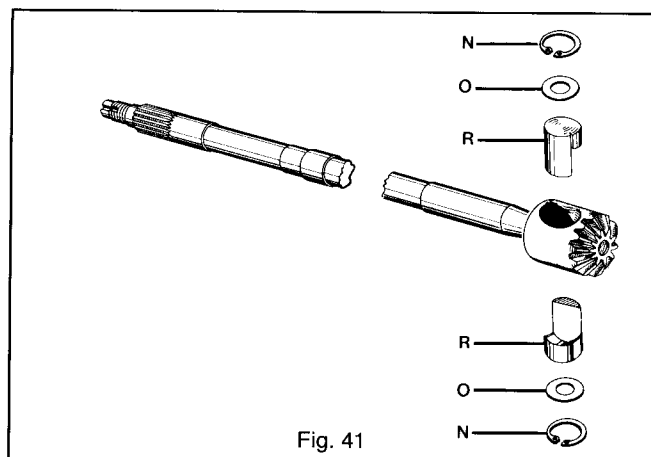


Fig. 41

Giochi di montaggio

I pistoni ed i cilindri forniti dalla Casa come parti di ricambio sono contrassegnati con lettere dell'alfabeto. Nel caso che vengano sostituiti sia il pistone che il cilindro, occorre accoppiare pezzi contrassegnati dalla stessa lettera.

Qualora invece si debba maggiorare il cilindro, la misura «E» (fig. 42) dovrà superare la misura «C» del pistone da montare (segnata sul pistone stesso) del valore indicato, «Gioco al montaggio».

Cilindro - Pistone (fig. 42)

Denominazione del pezzo		Campo di tolleranza
Cilindro normale	E = 38,4	+ 0,025 - 0,005
Pistone normale	C = 38,280	± 0,015
Cilindro 1 ^a magg.	E = 38,6	- 0 + 0,02
Pistone 1 ^a magg.	C = 38,480	± 0,01
Cilindro 2 ^a magg.	E = 38,8	- 0 + 0,02
Pistone 2 ^a magg.	C = 38,680	± 0,01
Cilindro 3 ^a magg.	E = 39	- 0 + 0,02
Pistone 3 ^a magg.	C = 38,880	± 0,01

Gioco al montaggio mm. 0,145

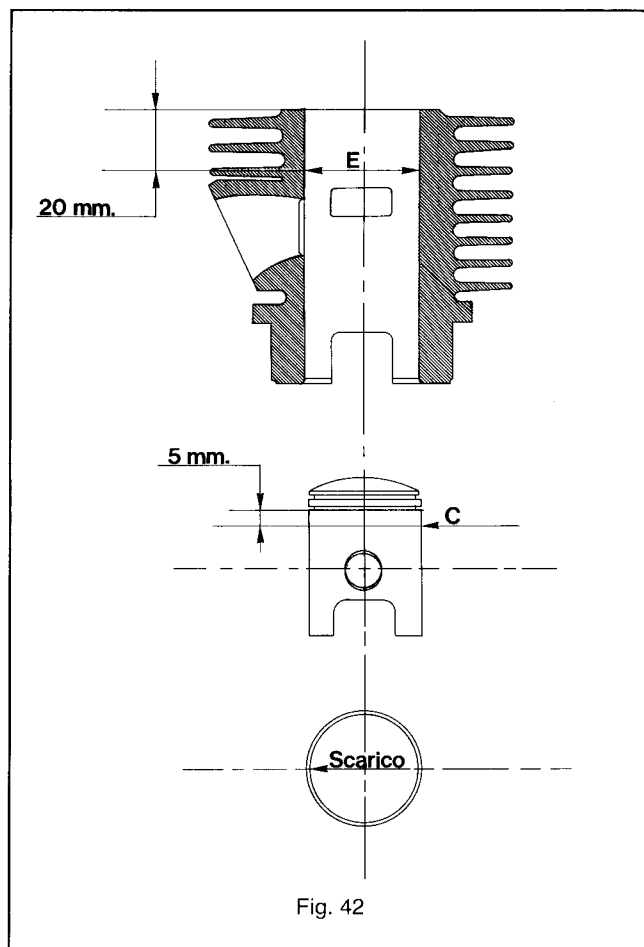


Fig. 42

Fig. 42 - Al rimontaggio del pistone nel cilindro porre attenzione che la **freccia stampigliata sul cielo del pistone si rivolga verso la luce di scarico del cilindro.**

Anelli di tenuta (fig. 43).

Denominazione del pezzo		Gioco «A» al montaggio
Anello di tenuta Anello di tenuta a «L»	Normale 38,4	Anello di tenuta 0,1 ÷ 0,25
Anello di tenuta Anello di tenuta a «L»	1 ^a magg. 38,6	Anello di tenuta a «L» 0,2 ÷ 0,3
Anello di tenuta Anello di tenuta a «L»	2 ^a magg. 38,8	
Anello di tenuta Anello di tenuta a «L»	3 ^a magg. 39	

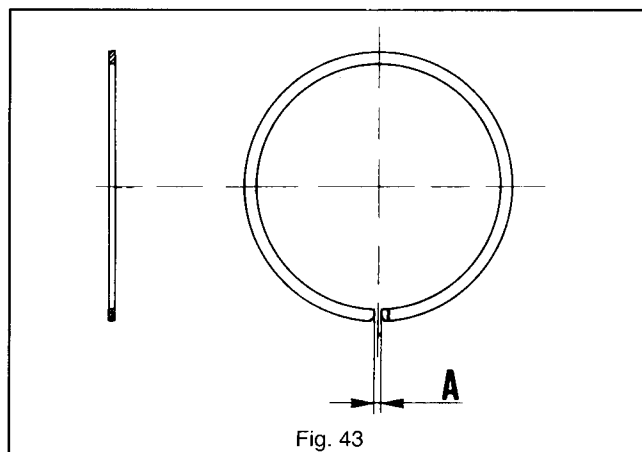


Fig. 43

Fig. 44 - Piede di biella - Spinotto - Gabbia a rullini.
 Le bielle e le gabbie sono divise in 4 categorie (segnate con incisioni presso il piede della biella stessa e sul telaio delle gabbie):

- Biella di 1^a cat. con gabbia di 4^a cat.
- Biella di 2^a cat. con gabbia di 3^a cat.
- Biella di 3^a cat. con gabbia di 2^a cat.
- Biella di 4^a cat. con gabbia di 1^a cat.

Avvertenza: in caso di rumorosità usare gabbie di categoria immediatamente **inferiore**.

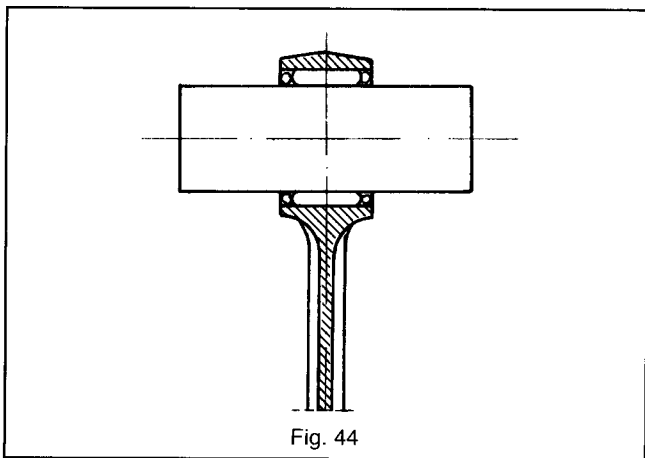


Fig. 45 - Pistone - Spinotto

Lo spinotto viene accoppiato al pistone con gioco 0 al montaggio, il **gioco max.** ammesso dopo l'uso deve considerarsi di 0,02 mm.

N.B. - Il gioco assiale massimo della biella ammesso **dopo l'uso** (scorrimento longitudinale sul bottone di manovella) è di 0,7 mm.

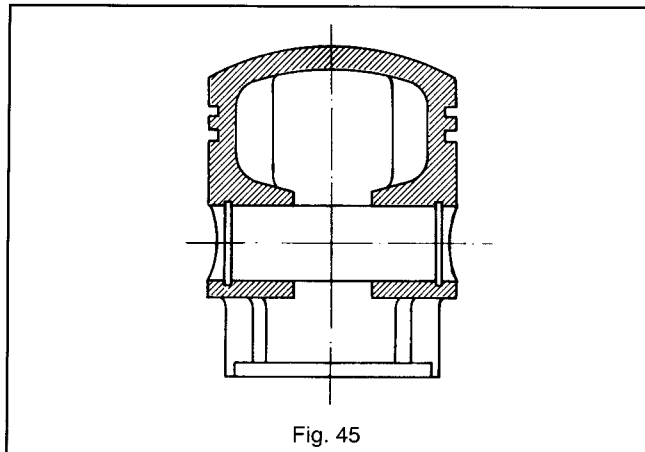
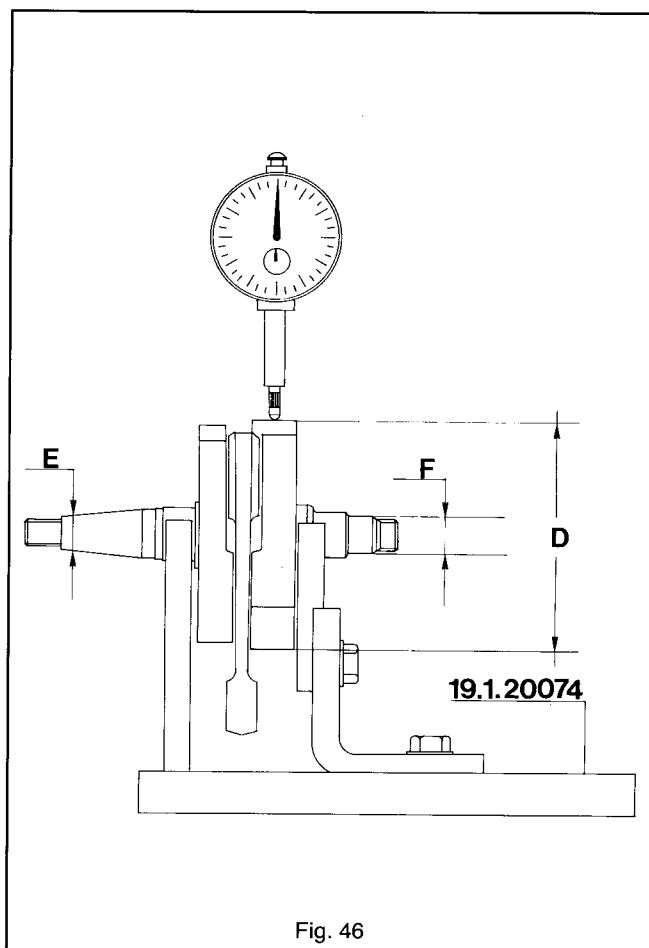


Fig. 46 - Controllo allineamento albero motore:
 con l'apposita attrezzatura rappresentata in fig. controllare che le eccentricità delle superfici del Ø «E» e «F» risultino comprese entro 0,03 mm. (limite massimo di lettura sull'orologio comparatore); controllare inoltre l'eccentricità del Ø «D», per cui è ammessa una lettura massima di 0,02 mm. Nel caso di eccentricità non molto superiori a quelle prescritte, **eseguire la raddrizzatura** dell'albero agendo tra i contrappesi con una zeppa o serrandoli in morsa (dotata di boccole di alluminio) a seconda delle necessità.



Pompa freni (fig. 47)

Denominazione del pezzo	Dimensioni normali	Gioco «A» al montaggio
Cilindro	B = 19 +0,033 -0	0,040 ÷ 0,106
Pistone	C = 19 -0,040 -0,073	

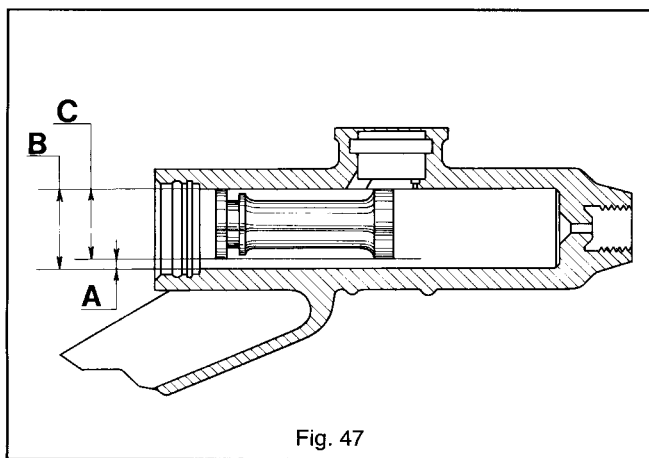


Fig. 47

Cilindretti freni posteriori (fig. 48)

Denominazione del pezzo	Dimensioni normali	Gioco «A» al montaggio
Cilindro	B = 19 -0 +0,033	0,04 ÷ 0,106
Pistone	C = 19 -0,040 -0,073	

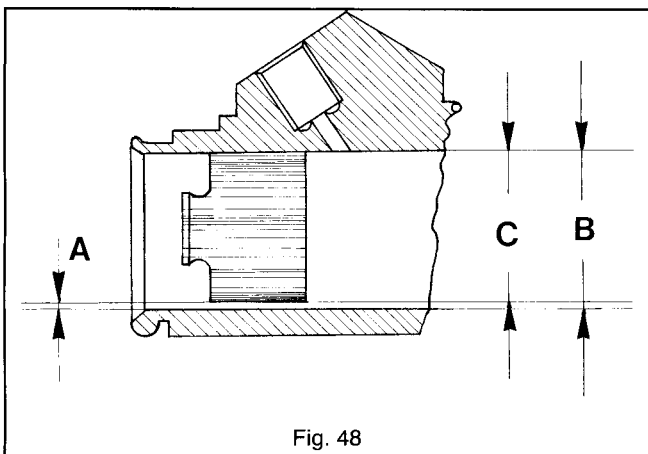


Fig. 48

Anelli di spallamento (fig. 49)

Denominazione del pezzo	Dimensioni normali	Gioco «A» al montaggio
Anello di spallamento normale	1 +0 -0,06	0,15 ÷ 0,040
Anello di spallamento 1 ^a magg.	1,1 +0 -0,06	
Anello di spallamento 2 ^a magg.	1,2 +0 -0,06	
Anello di spallamento 3 ^a magg.	1,3 +0 -0,06	
Anello di spallamento 4 ^a magg.	1,5 +0 -0,06	

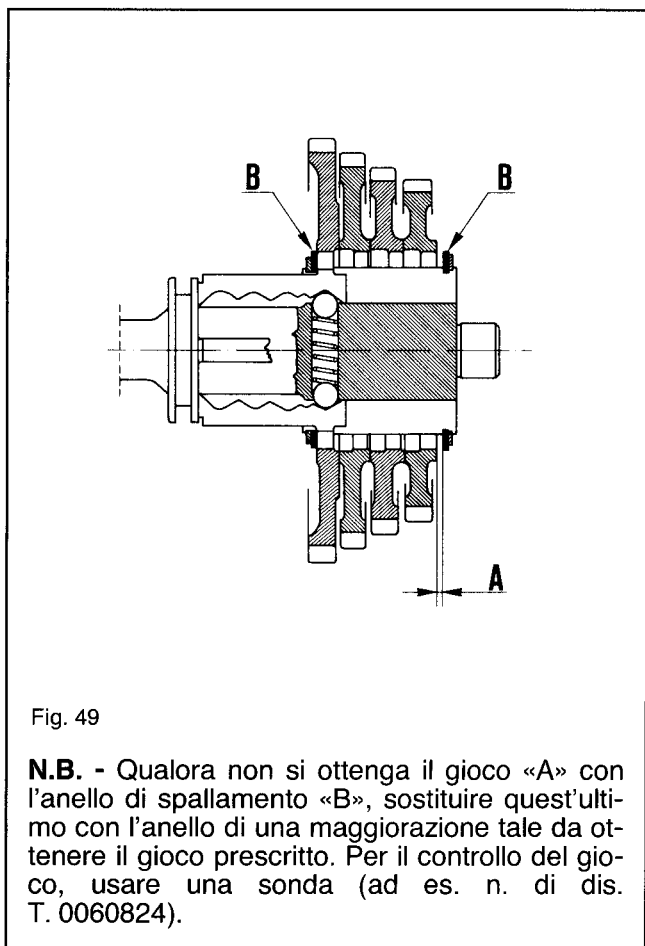


Fig. 49

N.B. - Qualora non si ottenga il gioco «A» con l'anello di spallamento «B», sostituire quest'ultimo con l'anello di una maggiorazione tale da ottenere il gioco prescritto. Per il controllo del gioco, usare una sonda (ad es. n. di dis. T. 0060824).

Revisioni

Carburatore

Smontare il carburatore nelle sue parti, lavare accuratamente tutti i particolari che lo compongono in benzina pura, asciugare con aria compressa anche tutte le canalizzazioni del corpo per assicurarsi una completa pulizia.

Controllare attentamente lo stato di tutti i particolari.

La valvola gas: deve scorrere liberamente nella ca-

mera miscela, in caso di gioco eccessivo per usura sostituire.

Presentandosi tracce di usura nella camera miscela, tali da non permettere una normale tenuta od un libero scorrimento della valvola (anche se nuova) sostituire il carburatore.

È buona norma ad ogni rimontaggio sostituire le guarnizioni.

Caratteristiche

Tipo Dell'orto	SHBC 18/16 A
Diffusore	mm. 16
Getto max.	60/100
Getto minimo	42/100 lungo
Aria fissa minimo	110/100
Aria fissa max.	150/100
Getto starter	50/100

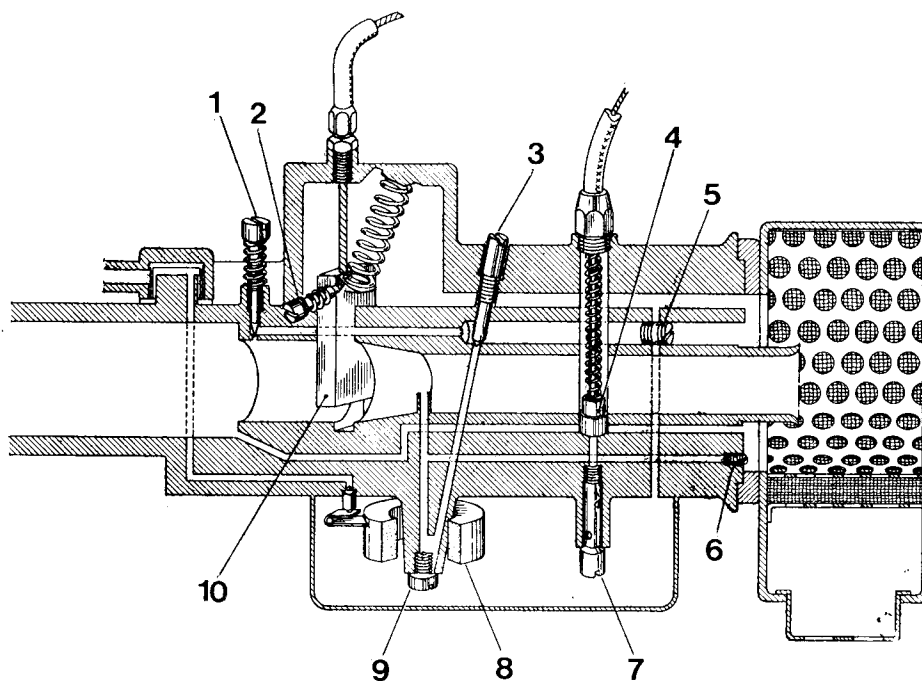


Fig. 50 - Schema del carburatore

1. Vite regolazione benzina al minimo. - 2. Vite regolazione minimo. - 3. Getto minimo. - 4. Valvola starter. - 5. Calibratore aria minimo. - 6. Calibratore aria massimo. - 7. Getto starter. - 8. Galleggiante. - 9. Getto max. - 10. Valvola gas.

Norme per la revisione del freno idraulico

Qualora si verificano anomalie al funzionamento dell'impianto frenante per cui si renda necessario effettuare la revisione generale, verificare che:

- Le tubazioni metalliche siano in perfette condizioni e non siano posizionate in modo da avere interferenze con parti del telaio, tali da poterne provocare rotture o schiacciamenti.
- I tubi flessibili in gomma e tela non presentino rigonfiamenti o comunque non siano imbevuti di olio o di grasso minerale: sostanze queste aventi una azione solvente sulla gomma.
- Tutti gli ancoraggi delle tubazioni siano ben fissati alle staffe di sostegno con apposite piastrine: un inefficiente fissaggio permetterebbe vibrazioni e oscillazioni alle tubazioni con conseguente rischio di rottura delle stesse.
- Non vi siano perdite di liquido dai vari raccordi, nel qual caso ripristinare il bloccaggio avendo cura di non deformare la tubazione stessa.

Per la revisione procedere come segue:

- Separare dalla pompa il pedale freno e fissare il corpo della pompa, sulla morsa, avendo cura di interporre tra le ganasce della morsa boccole di alluminio per non danneggiarlo.
- Estrarre dal corpo il pistone, la molla e la valvola di mandata dell'olio; per far ciò, basta premere dall'esterno sul pistone in modo da poter smontare con le pinze T. 0022465 l'anello sul corpo pompa e la relativa rondella dopo aver tolto l'anello di

tenuta «D», dopodiché, rilasciando gradualmente la pressione, il pistone sarà espulso dal cilindro per azione della molla (ved. fig. 51).

- Se, pur agendo come sopra, il pistone non fuoriesce, è consigliabile insufflare aria a leggera pressione dall'estremità del corpo pompa, evitando cioè di impiegare punzoni per la estrazione, perché potrebbero danneggiare la valvola di mandata.

Il lavaggio dei vari particolari deve essere effettuato con alcool: **non usare petrolio o benzina perché attaccherebbero le parti in gomma, deteriorandole.**

Dopo il lavaggio i pezzi devono essere asciugati con getto di aria compressa; quindi si procederà ad accertare:

- Che il corpo della pompa non presenti internamente rigature o corrosioni, in quanto da queste potrebbero derivare avarie agli anelli di tenuta ed al pistone; quest'ultimo deve pure essere sostituito se usurato o rigato o se nell'accoppiamento col cilindro presenta un gioco superiore a quello prescritto nella tabella a pag. 23.
- Che gli elementi in gomma del pistone e della valvola non siano dilatati o comunque avariati, ciò che potrebbe facilmente provocare l'inefficienza del freno.
- Che la molla di richiamo del pistone sia in buona efficienza.
- Che i fori di recupero e compensazione «A» e «B» (visibili nella sezione della pompa, in figura) che mettono in comunicazione il serbatoio della pompa con il corpo, non siano otturati o sporchi.

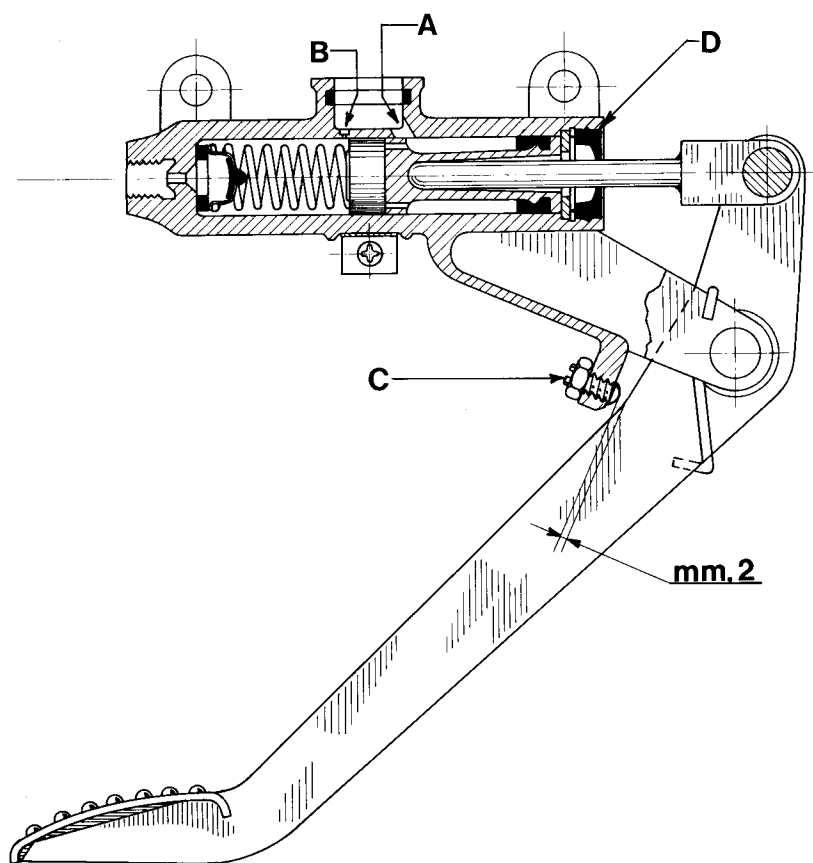


Fig. 51 - Gruppo pompa comando freni

È consigliabile effettuare la pulizia di detti fori con un getto di aria compressa; per non variare il piccolo foro di compensazione è ad ogni modo da evitare l'uso di fili metallici: si possono invece impiegare fili sottilissimi di crine o simili.

Al rimontaggio della pompa applicare gli anelli di tenuta orientandoli come indicato in figura.

Per facilitare l'operazione, lubrificare le superfici dei suddetti elementi in gomma con grasso «ATE - Bremszylinder Paste» oppure «Lockheed Rubber lube»; ciò deve essere anche effettuato per il pistone — all'atto di montaggio nel cilindro — e per la valvola di mandata, le cui parti devono essere disposte come in figura.

Terminato il rimontaggio della pompa, provare se si ha regolare funzionamento spingendo il pistone nel cilindro e rilasciandolo prontamente: esso deve tornare con rapidità in posizione di riposo (con battuta contro la rondella di spallamento).

Per quanto riguarda il cilindro comando ganasce, tolto il cilindretto coi vari particolari, si procederà alla revisione in modo analogo alla pompa del freno, tenendo presenti le avvertenze sopra richiamate per le guarnizioni in gomma, per la molla centrale, per l'usura dei pezzi e per il lavaggio dei vari particolari.

Per questo gruppo, è anche importante assicurarsi

che il foro di spurgo aria («F» in fig. 52) e quello di aduzione olio non siano otturati (insufflare aria compressa attraverso i fori). Il gioco max. tra i pistoncini metallici e il cilindro non deve superare quello prescritto in tabella a pag. 23; al rimontaggio ricordare che le guarnizioni interne di tenuta, tra le quali è applicata la molla centrale di espansione, devono avere le parti cave affacciate mentre le guarnizioni in gomma di estremità, applicate sui puntalini, devono presentare le facce piane contro i pistoncini metallici.

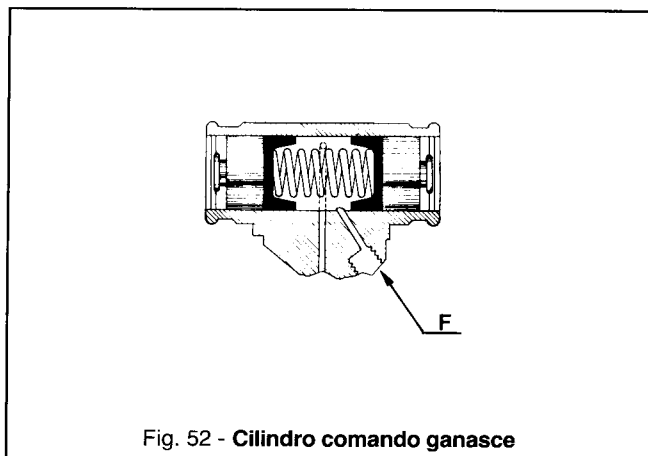


Fig. 52 - Cilindro comando ganasce

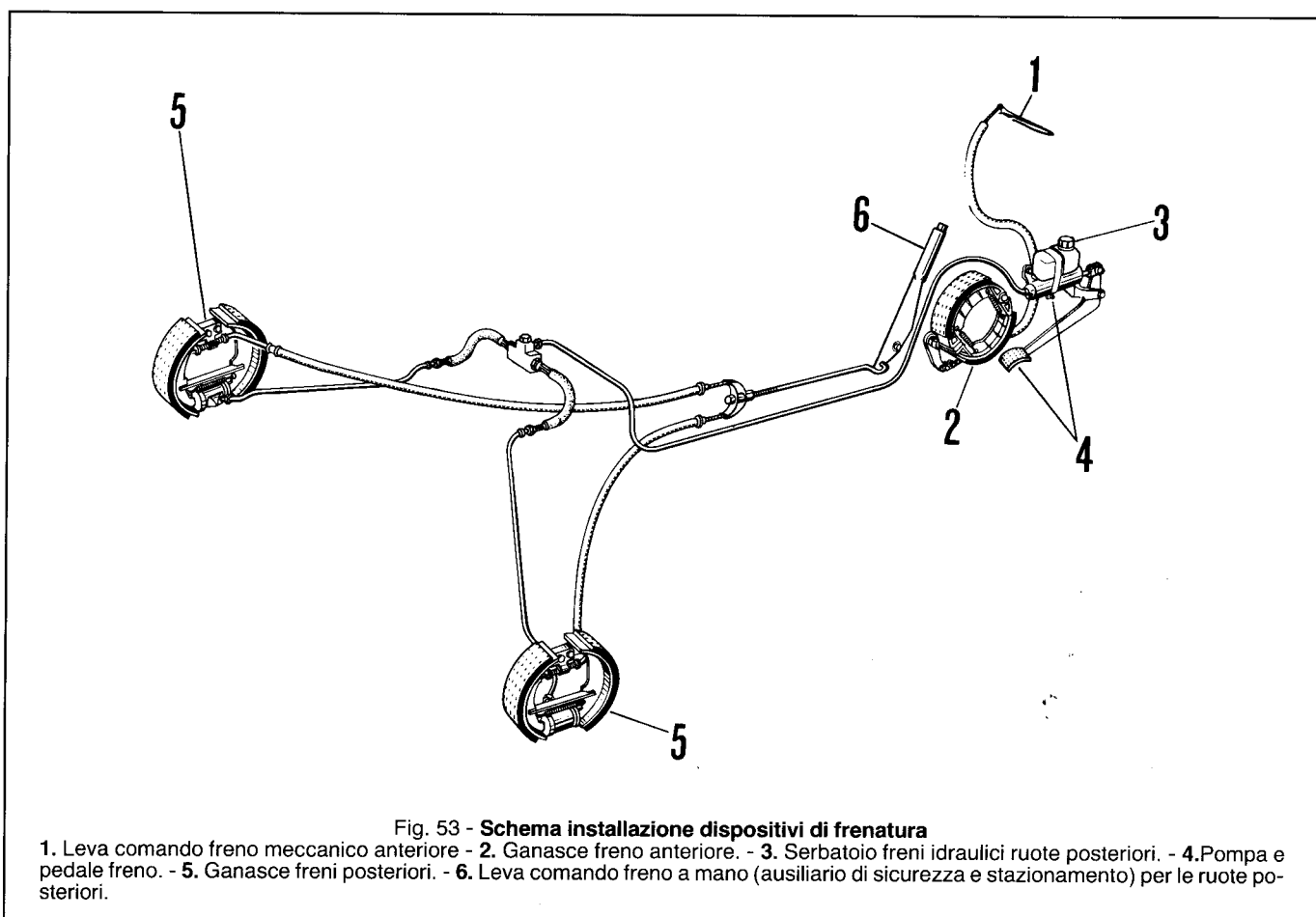


Fig. 53 - Schema installazione dispositivi di frenatura

1. Leva comando freno meccanico anteriore - 2. Ganasce freno anteriore. - 3. Serbatoio freni idraulici ruote posteriori. - 4. Pompa e pedale freno. - 5. Ganasce freni posteriori. - 6. Leva comando freno a mano (ausiliario di sicurezza e stazionamento) per le ruote posteriori.

Caricamento olio pompa

Effettuati i controlli di cui sopra, la pompa, sempre applicata sulla morsa, deve essere caricata con olio «**Liquido Fiat Etichetta Azzurra DOT 3**» oppure «**IP Autofluid FR**» operando come segue:

- Riempire completamente il serbatoio (esso deve essere tenuto in posizione corrispondente a quella di montaggio sul veicolo).
- Con un punzone spingere due o tre volte per breve corsa il pistone, affinché l'olio riempi il corpo pompa.
- Portare il pistone a fine corsa in modo che esca l'aria residua ed un po' d'olio.
- Otturare (con la mano) il foro di uscita dell'olio dal codolo filettato.
- Rilasciare gradualmente la pressione sul pistone, assicurandosi che esso torni a fondo corsa, in modo che l'olio possa ben defluire dal serbatoio nel corpo pompa.
- Ripetere le operazioni precedenti fino a che, spingendo il pistone a fine corsa, esca dal foro mandata olio sul codolo filettato un getto d'olio senza aria; quindi otturare il foro suddetto e far tornare il pistone in posizione di riposo.

Nell'eseguire le operazioni descritte, **aggiungere olio nel serbatoio pompa per mantenerlo sempre pieno**. Procedere al completo rimontaggio del gruppo freno sul mototelaio, collegando la pompa carica di liquido al circuito idraulico.

Riempimento olio nel circuito idraulico

- 1) Abbassare il pedale a fondo corsa, rapidamente e lasciandolo ritornare lentamente, ripetendo l'operazione fino a che non si avverta una apprezzabile contropressione nella pedalata.

Nell'eseguire tale operazione curare di aggiungere olio nel serbatoio, per evitare che la pompa possa scaricarsi.

- 2) Svitare la vite di spurgo su una delle ruote posteriori, farne uscire l'aria, dopo aver collegato detto spurgo con un tubicino di gomma ad una bacinella piena di olio per freni.
- 3) Ripetere l'operazione di cui al punto 1) fino a quando non cessi la fuoriuscita di bolle d'aria dal tubicino suddetto: avvitare la vite di spurgo, tenendo il pedale abbassato.
- 4) Ripetere le operazioni precedenti per l'altra ruota.
- 5) Per un corretto funzionamento il pedale deve avere un leggero gioco sull'azionamento del pistone della pompa; per ottenere il gioco voluto agire sulla apposita vite «C» (ved. fig. 51).

N.B. - Potrebbe accadere che durante l'operazione di spurgo non cessasse mai di uscire bollicine di aria dai tubetti; in tal caso esaminare tutti i raccordi: se questi non presentano anomalie, ricercare l'entrata dell'aria dalle varie guarnizioni di tenuta della pompa e dei cilindretti lato ruota.

- **Nell'effettuare le operazioni di riempimento circuito sopra illustrate, curare che il livello olio nel serbatoio non scenda mai al di sotto del minimo.**

Controllo ganasce freno e tamburi

Controllare le condizioni delle guarnizioni: nel caso si riscontrassero deterioramenti od anormali usure, sostituire il gruppo completo ganasce.

- Verificare l'efficienza delle molle di richiamo: se esse presentano deformazioni, sostituire. Esaminare i tamburi freno: se presentano rigature od ovalizzazioni eccessive, è necessario sostituirli o — se possibile — eseguire la tornitura e lappatura del diametro interno. Nelle operazioni di ripristino, è ammessa una maggiorazione massima sul \varnothing normale del tamburo di mm. 0,4.

Registrazione gioco ganasce-tamburo

Prima di effettuare la registrazione fra ganasce e tamburi occorre azionare i freni con le ruote in moto, in modo da assicurare la centratura delle ganasce stesse.

- Agire quindi per ciascuna ruota nel modo seguente:
- Sollevare la ruota da terra, abbassare a fondo il pedale del freno fino a portare le ganasce contro il tamburo. Mantenendo abbassato il pedale ruotare i dadi degli eccentrici di registrazione verso l'esterno fino all'arresto. Lasciare poi libero il pedale e controllare che la ruota giri liberamente.

Registrazione freno meccanico

Per regolare la corsa della leva a mano di comando agire come segue:

- Portare la leva in posizione di riposo e spostarla verso l'alto di due denti sul settore.
- Agire sul tenditore in modo da impedire la rotazione a mano delle ruote.
- Bloccare in posizione il tenditore con il relativo controdado.

N.B. - Ricordare che una anormale registrazione della tensione del cavo influisce sul funzionamento del freno sulle ruote posteriori.

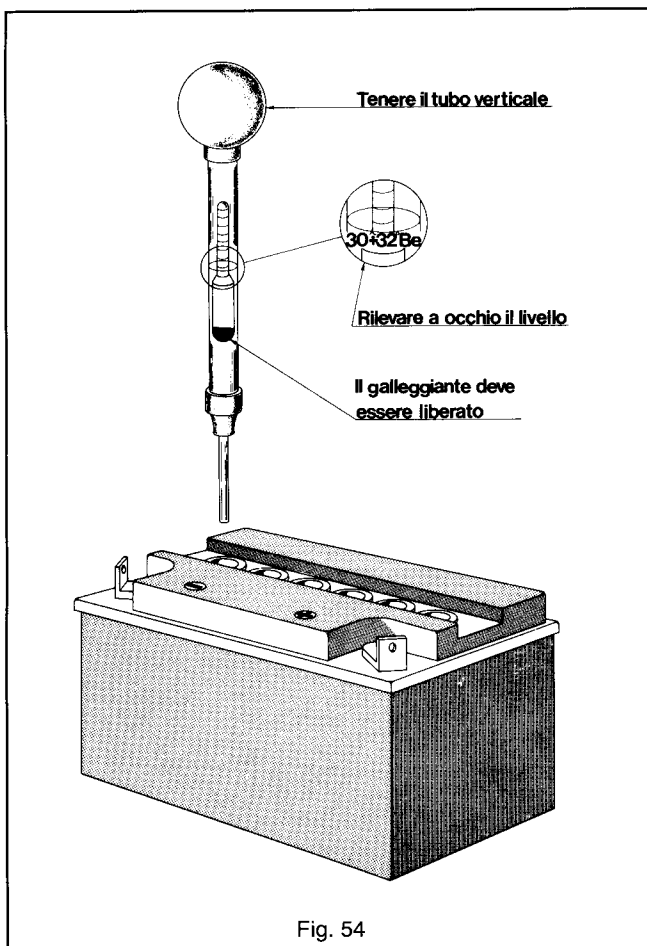
Batteria 12 V - 18 Ah.

Messa in servizio delle batterie cariche-secche:

- 1) - Tolto il nastro adesivo e levati i tappi, immettere negli elementi acido solforico, qualità per accumulatori di peso specifico 1,26, corrispondente a 30° Bé a temperatura non inferiore a 15° C, fino a che il livello non superi di 5 mm. i separatori.
- 2) - Lasciare a riposo per due ore.
- 3) - Caricare con una intensità pari a 1/10 della capacità fino a che la tensione abbia raggiunto il valore di V. 2,7 circa per elemento, la densità dell'acido si aggiri intorno al valore di 1,27, corrispondente a 31° Bé e tali valori siano stabilizzati. La durata della operazione di carica deve essere 15 ÷ 20 ore.
Avvertenza - In caso di urgente necessità il tempo di carica può essere ridotto a 5-6 ore.
- 4) - Finita la carica, livellare l'acido (aggiungendo **acqua distillata** o se in eccedenza togliere l'acido), tappare e pulire accuratamente.
- 5) - Effettuate le suddette operazioni procedere alla installazione della batteria sul veicolo rispettando correttamente i collegamenti descritti al punto 3) **Ricarica batteria.**

Scarico gas batteria all'esterno della cabina.

Importante - Al fine di garantire una regolare fuoriuscita, all'esterno della cabina, dei gas che si formano nella batteria, collegare, alla batteria l'apposito tubetto di sfianto tenendo presente che l'estremità opposta a quella collegata alla batteria **deve essere inserita** nel foro sul pavimento cabina per la fuoriuscita dei gas.



Manutenzione batteria

È l'organo elettrico che richiede la più assidua sorveglianza e la più diligente manutenzione. Le principali norme di manutenzione sono:

1) Verifica del livello dell'elettrolito.

Il livello dell'elettrolito, che deve essere controllato con frequenza, deve raggiungere il livello superiore. Per ripristinare detto livello bisogna usare **esclusivamente acqua distillata.**

Qualora si rendessero necessarie troppo frequenti aggiunte di acqua, controllare l'impianto elettrico del veicolo: la batteria funziona in sovraccarica e si rovina rapidamente.

2) Controllo dello stato di carica.

Dopo aver ripristinato il livello dell'elettrolito controllarne la densità con l'apposito densimetro (ved. fig. 78). A batteria carica si dovrà riscontrare una densità di 30° ÷ 32° Bé corrispondenti ad un peso specifico di 1,26 ÷ 1,28 a temperatura non inferiore a 15° C. Se la densità è scesa al disotto di 20° Bé la batteria è completamente scarica e pertanto si rende necessaria la ricarica della medesima. Inoltre a batteria sotto carica la tensione di ogni elemento deve essere di 2,6 ÷ 2,8 V. Il limite di scarica di ogni elemento è di 1,8 V. I controlli suddetti di tensione devono essere eseguiti inserendo sul circuito esterno della batteria una lampadina del faro.

3) Ricarica della batteria.

La ricarica normale al banco si deve effettuare con una corrente di 1,8 A per 6 ÷ 8 ore circa. I collegamenti con la sorgente di alimentazione devono essere fatti collegando i poli corrispondenti (+ con + e - con -). Durante la carica i tappi della batteria devono essere tolti.

A fine carica controllare il livello e la densità dell'elettrolito nonché la tensione di ogni elemento. Se non si utilizza il veicolo per un certo periodo di tempo (1 mese ed oltre) è necessario ricaricare periodicamente la batteria. Nel giro di tre mesi la batteria si scarica automaticamente e completamente. Dovendosi procedere al rimontaggio della batteria sul veicolo fare attenzione che gli attacchi + (positivo) e - (negativo) devono essere bene collegati con i rispettivi cavetti; **in particolare l'attacco al polo negativo deve essere collegato col cavetto ancorato a massa sul telaio.**

4) Pulizia della batteria.

Mantenere la batteria sempre pulita ed asciutta specialmente sulla parte superiore; per la pulizia usare una spazzola a setole dure.

Per evitare la corrosione dei capicorda dei collegamenti mantenerli ben puliti e ricoperti con strato di vasellina pura filante: non usare grasso lubrificante, che reagendo con l'acido della batteria o con i vapori dello stesso forma dei sali conduttori, che danno luogo a dispersioni di corrente attivando le corrosioni.

I collegamenti ai terminali devono essere ben stretti per diminuire la resistenza di contatto.

Il disancoramento e ancoramento del cavo al positivo (+) della batteria deve essere effettuato sempre dopo aver disancorato il cavo del negativo (a massa sul telaio) della batteria stessa.

Principali caratteristiche del motorino elettrico di avviamento:

Tipo	EFEL 12V
Tensione nominale	12V
Potenza nominale	0,25 KW
Rotazione	Sinistra

Collegamento al motore mediante pignone e corona dentata sul volano ventola.

Comando con pulsante («P» in fig. 55).

una coppia $\geq 0,06$ Kgm. ad un numero di giri non inferiore a 4.600 al 1'.

3) - Prova di spunto: con rotore bloccato a tensione di alimentazione di $8 \div 8,5$ V la corrente assorbita non deve essere superiore a 160 Amp. e la coppia non deve essere inferiore a 0,3 Kgm.

N.B. - I valori sopra riportati devono essere rilevati con batteria carica e dopo aver fatto ruotare il motorino per 30" nelle condizioni del punto 1.

Prove da eseguire al banco in caso di revisione del motorino elettrico di avviamento (fig. 56):

1) - Prova a vuoto: il motorino d'avviamento, a vuoto deve assorbire al massimo 30 Amp. con una tensione di alimentazione di $11,5 \div 12$ V e deve ruotare ad un numero di giri al 1' ≥ 11.000 .

2) - Prova con carico: frenando il motorino in modo da fargli assorbire una corrente di 60 Amp. con tensione di alimentazione di $10 \div 10,5$ V si deve ottenere

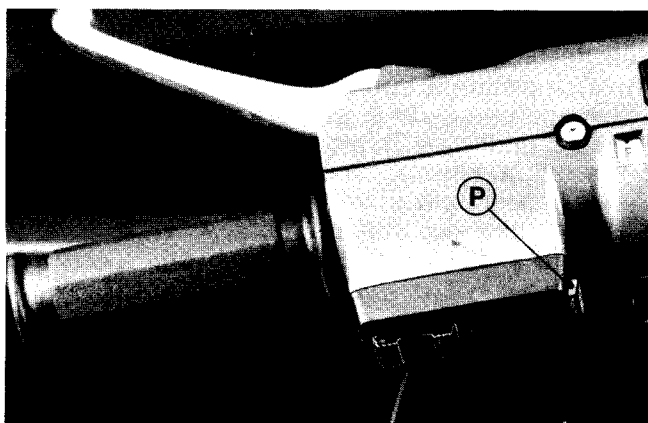


Fig. 55

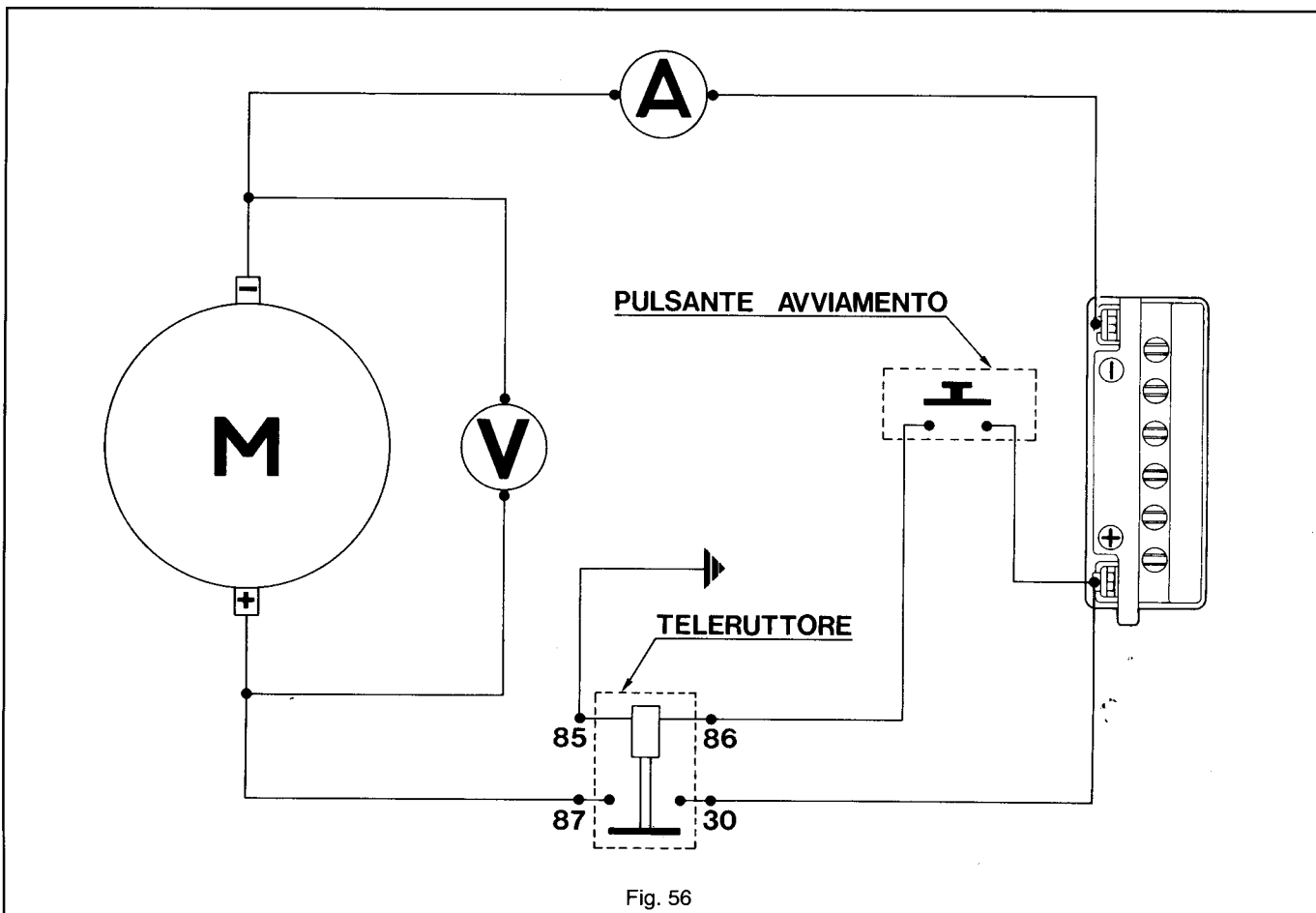


Fig. 56

Smontaggio del motorino elettrico di avviamento: togliere il cavetto elettrico di alimentazione, svitare i due dadi «B» di ancoraggio (fig. 57) e sfilare il motorino elettrico «C».

Sostituzione pignone d'innesto completo di ruota libera.

- 1) - Incidere, con l'ausilio di un seghetto, il collare cianfrinato del cappuccio «D» di protezione (ved. fig. 58) e, con l'estremità di due cacciaviti, sfilare il cappuccio stesso.
- 2) - Rimuovere l'anello elastico «E», l'anello di scontro «F», la molla «G» fino a sfilare il pignone completo di ruota libera «H» (ved. fig. 59).

Avvertenza - la guarnizione «I» (in fig. 59) deve essere, al rimontaggio, sempre sostituita con una nuova mediante incollaggio (usare colla LOCTITE IS 495).

3) - Completate le operazioni di rimontaggio, che si effettuano operando in senso inverso a quelle descritte ai punti 1) e 2), procedere al posizionamento finale del **nuovo** cappuccio di protezione «D» mediante apposita cianfrinatura che si effettua con l'ausilio dello specifico attrezzo 19.1.20057 come qui di seguito descritto:

— Effettuato il posizionamento del cappuccio «D» sul pignone, applicare l'attrezzo sullo stesso e cianfrinare mediante il bloccaggio in morza dell'attrezzo 19.1.20057 (ved. fig. 60).

— Allentare il bloccaggio della morza fino a permettere la rotazione di 1/4 di giro del pignone e

ribloccare la morza per il completamento della cianfrinatura sul contorno del cappuccio.

Sostituzione spazzole: togliere le 3 viti «L» e il coperchio «M» (in fig. 59) quindi procedere alla sostituzione delle 2 spazzole.

Sostituzione indotto: togliere le 3 viti «L» (fig. 58), il coperchio, le spazzole ed il porta spazzole quindi eseguire le operazioni indicate al punto 1) e 2) del paragrafo sostituzione pignone-ruota libera a sfilare l'indotto.

Dopo aver lubrificato i due astucci a rullini ed inserito un nuovo indotto rimontare i portaspazzole le spazzole e il coperchio «M» ancorandolo con le 3 viti «L» (fig. 59), quindi completare il montaggio con la cianfrinatura del cappuccio come descritto al punto 3).

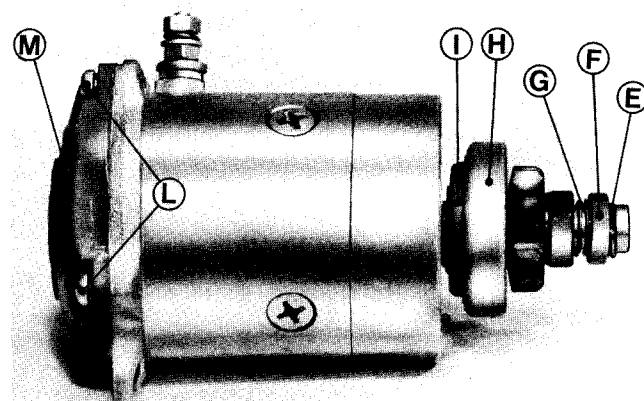


Fig. 59

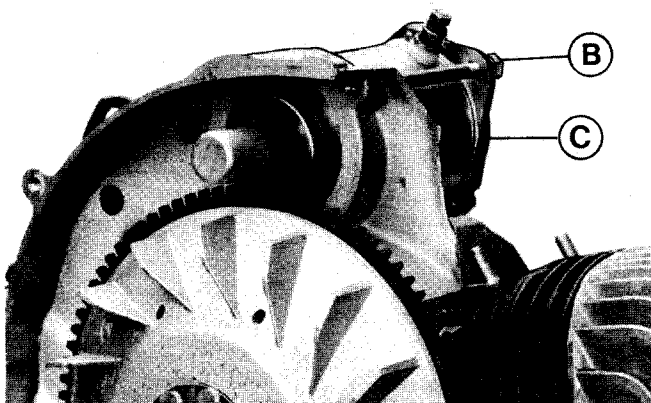


Fig. 57

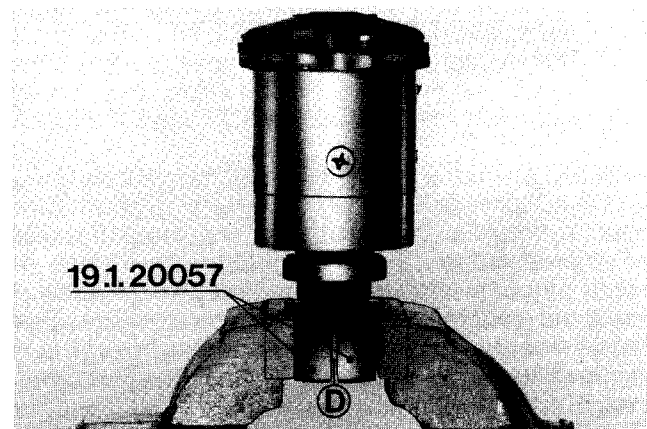


Fig. 60

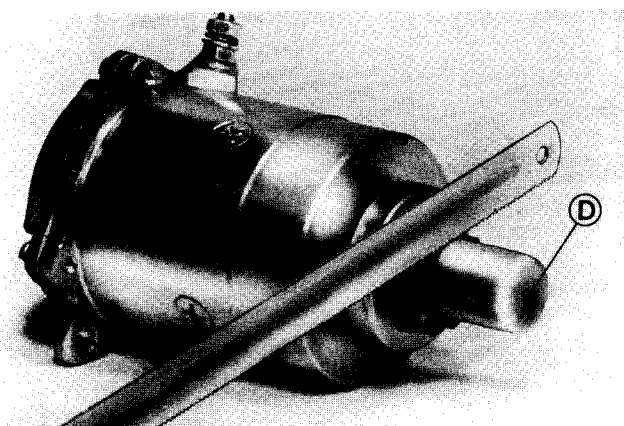


Fig. 58

Controllo generatore (versione A. E. fig. 61)

I rilievi di tensione sul circuito B. T. devono essere effettuati come segue. Con regolatore non inserito (contatto A aperto e B chiuso) la tensione efficace ai capi di una resistenza anti induttiva da $2,3 \Omega - 300 W$ corrisponda ai valori sotto indicati:

$11,8 + 8^5$ volt a 1500 g/1'

$16,5 + 8^5$ volt a 4000 g/1'

$17 + 6$ volt a 5000 g/1'

Controllo diodo Bizener (versione senza A.E. fig. 62)

1) **Diodo Bizener interrotto:** frequente bruciatura delle lampade degli indicatori di direzione, sostituire il diodo.

2) **Diodo Bizener in corto circuito:** gli indicatori di direzione non funzionano le lampade emettono scarsa luce.

Distaccare la connessione elettrica del diodo Bizener e far ruotare il motore a bassi regimi (2000 ÷ 3000 g/1') se le lampade si accenderanno normalmente sostituire il diodo «E» perché avariato.

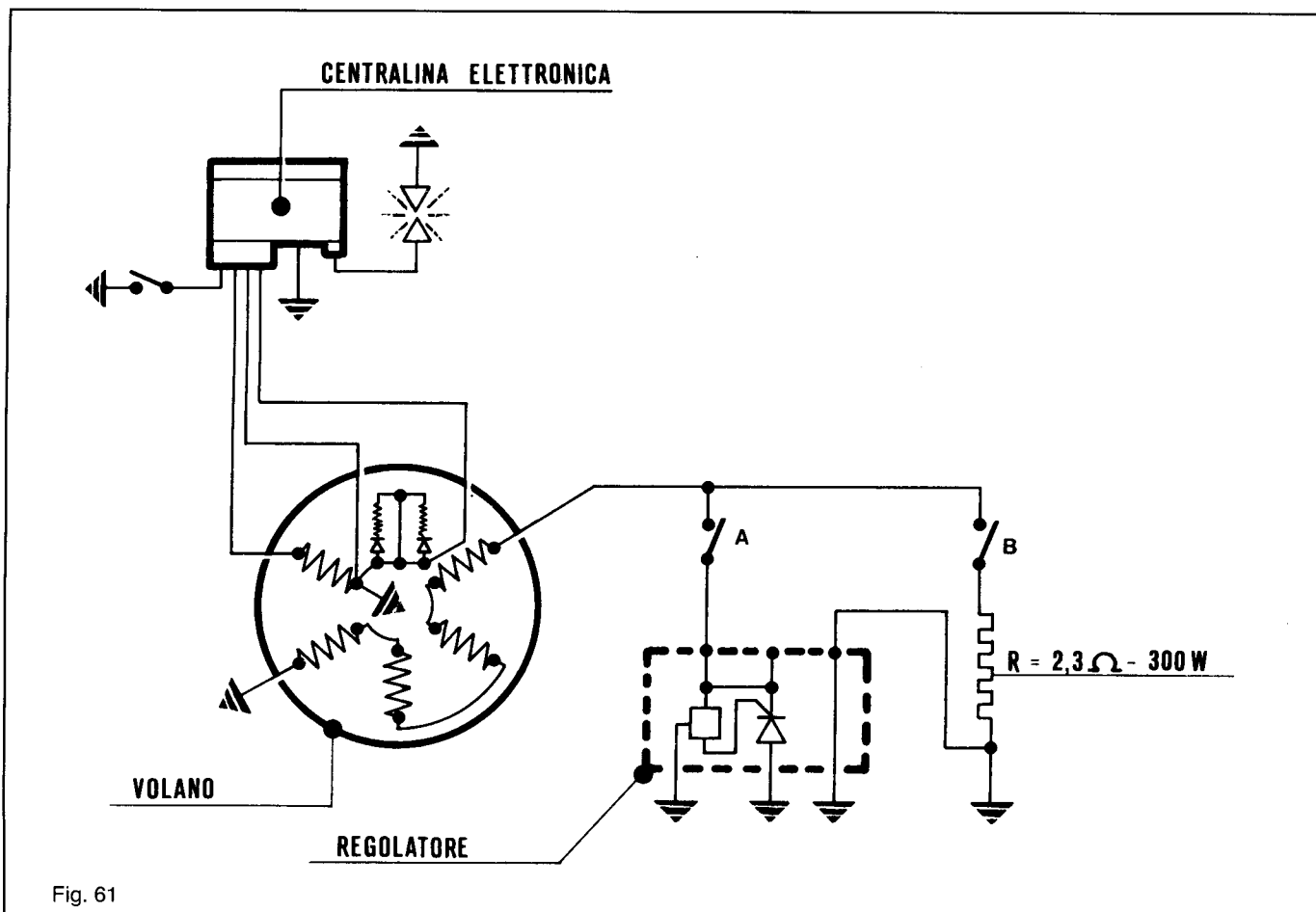
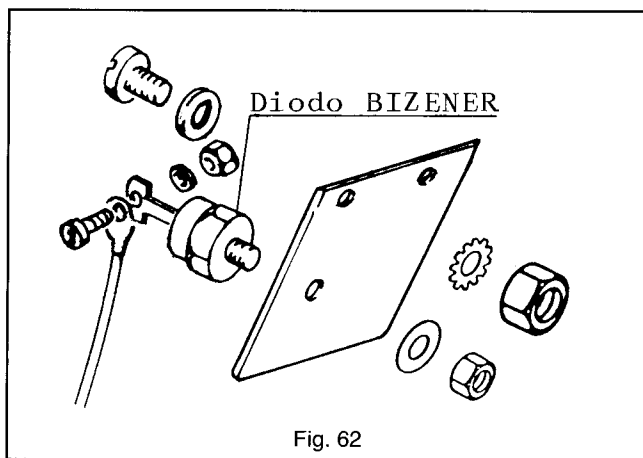


Fig. 61

Operazioni di montaggio e smontaggio cristallo parabrezza cabina.

- 1) - **Applicazione di un cristallo nuovo:** ripulire accuratamente la zona di alloggiamento cristallo togliendo (con mezzi meccanici, lame, abrasivi ecc.) gli eventuali **residui dell'adesivo e del cristallo preesistente**. Controllare che il profilo della cornice non abbia subito deformazioni (eventualmente raddrizzare).
 - Ritoccare, se si rendesse necessario, la zona di alloggiamento del cristallo usando **vernice originale** per garantire una perfetta aderenza del sigillante.
 - Proteggere il bordo, esterno e interno, della cornice con l'ausilio di nastro adesivo da carrozzieri e con un pennello applicare un leggero strato di preparato di fondo «Primer 80» su tutta la superficie di aderenza che sarà interessata alla messa in opera del sigillante adesivo «Thio Bostik 80».
 - Sgrassare il bordo del nuovo cristallo con **alcool etilico**, posizionarlo mediante l'attrezzo 19.1.20113 come rappresentato in fig. 64 ed effettuare il centraggio rispetto al bordo, superiore e inferiore, della cornice di alloggiamento cristallo rispettando le quote come indicato nei dettagli di fig. 65 (lato inferiore) e fig. 66 (lato superiore). Controllare inoltre che la distanza del cristallo dal bordo della cornice di alloggiamento sia la stessa sui due lati.
 - La cartuccia del sigillante adesivo comprende due componenti i quali sono inseriti all'interno della cartuccia stessa a contatto fra loro e quindi prima dell'uso devono essere miscelati accuratamente. Per tale operazione avvalersi della frusta per cartuccia «Thio Bostik 80» AC/UNI che dovrà essere fissata ad un trapano (a rotazione lenta) ed inserita all'interno della cartuccia stessa, procedere a questo punto alla operazione di miscelazione per la durata di 3', facendo ruotare lentamente il trapano.

Importante - Al fine di garantire l'efficacia dell'incollaggio, e quindi la conseguente tenuta del cristallo, accertarsi sempre che il preparato di fondo e il sigillante adesivo, prima del loro impiego non abbiano perduto le proprietà richieste per l'avvenuto supera-



Fig. 64

mento dei limiti di conservazione qui di seguito prescritti dalla ditta Boston:

**Preparato di fondo
PRIMER 80**

**data di scadenza
mesi 12 dalla data
di produzione**

**Sigillante adesivo
THIO BOSTIK-80**

Assicurarsi che sia trascorso dalla messa in opera del preparato di fondo «Primer 80», un tempo minimo di 30' e non oltre le 4 h. inserire quindi la cartuccia nella pistola AC/UNI, preventivamente collegata ad una sorgente di aria compressa, ed applicare il sigillante adesivo facendo attenzione a formare un cordone ben uniforme tra la cornice ed il cristallo.

N.B. - Il preparato di fondo «Primer 80» ed il sigillante adesivo «Thio Bostik 80» sono forniti dal ns. Centro di Distribuzione Ricambi.

Per gli attrezzi, frusta per miscelazione e pistola, per messa in opera del sigillante, rivolgersi a venditori di prodotti della ditta Boston.

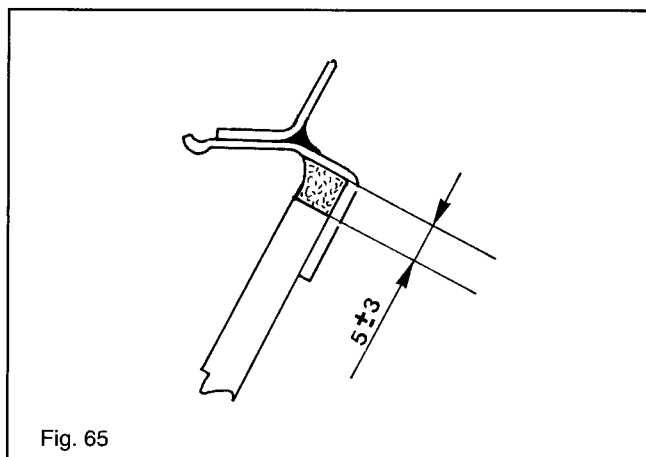


Fig. 65

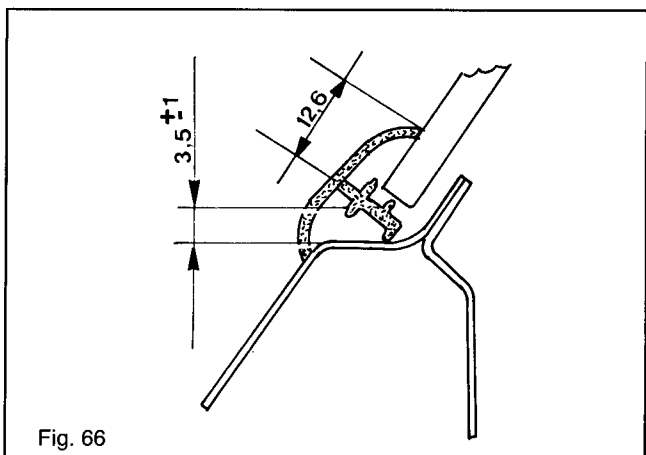


Fig. 66

- Completata l'applicazione del sigillante adesivo procedere al montaggio, sui lati della cornice, dei tre listelli di rifinitura (bordini) secondo il posizionamento illustrato nei dettagli di fig. 65 (lato inferiore) fig. 66 (lato superiore) e dei due angolari ved. fig. 67 fino a farli aderire al cristallo e al bordo della cornice.

Avvertenza - Il montaggio dei 3 listelli deve essere effettuato con il bordo più alto rivolto verso il cristallo come rappresentato in fig. 65 e 66.

Applicare quindi la fascia 19.1.20114 sul bordino inferiore, e dello scotch da carrozzieri sui listelli laterali per garantire, nella fase di essiccazione, una perfetta aderenza.

Ad essiccazione avvenuta (tempo richiesto a 20 °C: 4 ÷ 5 ore «fuori polvere» — cioè per fase iniziale — 6 ore indurimento completo) rimuovere l'attrezzo avendo cura di asportare, mediante l'impiego di una spatola, l'eventuale sigillante adesivo fuoriuscito nella operazione di pressaggio dei bordini.

2) - Rimozione di un cristallo non avariato e successivo reimpiego.

- Dovendosi effettuare operazioni di riparazione sulla cabina che comportano la necessità di rimuovere il cristallo preesistente (non avariato) e il successivo reimpiego operare come segue: asportare i bordini e gli angolari; praticare un foro sulla guarnizione sigillante di «Thio Bostik 80» in risposta fra cornice e cristallo) e facendovi passa-

re un filo di acciaio armonico (\varnothing mm. 0,5) «A» ved. fig. 69, procedere al taglio della guarnizione sigillante mediante lo scorrimento del filo lungo tutto il perimetro del cristallo, fino a liberare il cristallo stesso dalla guarnizione sigillante preesistente.

Avvertenza - L'azionamento del filo di acciaio, nella operazione di taglio della guarnizione sigillante sopra descritta, si effettua con l'impiego di due persone (una operando dall'interno cabina l'altra dall'esterno ved. fig. 69).

- Per il reimpiego del cristallo non avariato **procedere come indicato al punto 1)** avendo cura, prima della sua messa in opera, di effettuare **la pulizia del bordo cristallo dagli eventuali residui del sigillante preesistente.**

Fig. 70 - **Smontaggio e rimontaggio antifurto:** per sostituire l'antifurto agire con un cacciavite (come rappresentato in figura) fino all'estrazione del coperchietto "F" e rivetti "G".

Introdurre la chiave nella serratura, portarla nella normale posizione di "aperto" e sfilare il gruppo serratura dal suo alloggiamento. Al rimontaggio è consigliabile usare ribattini nuovi.

Qualora sia stata smarrita la chiave dell'antifurto, per smontare il dispositivo è necessario consumare il blocchetto rotante del gruppo paletto, ad esempio con una punta da trapano \varnothing 8 ÷ 10 mm.



Fig. 67



Fig. 69

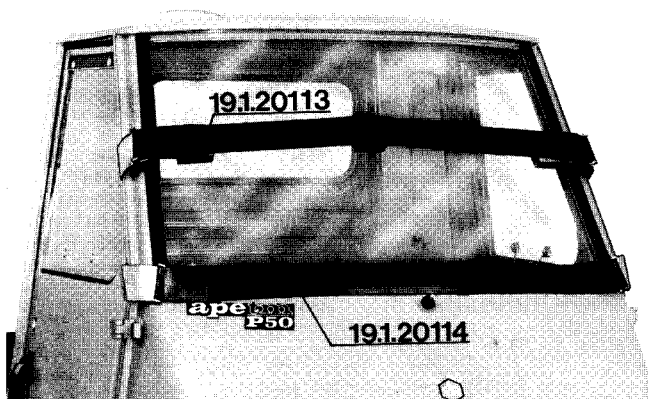


Fig. 68

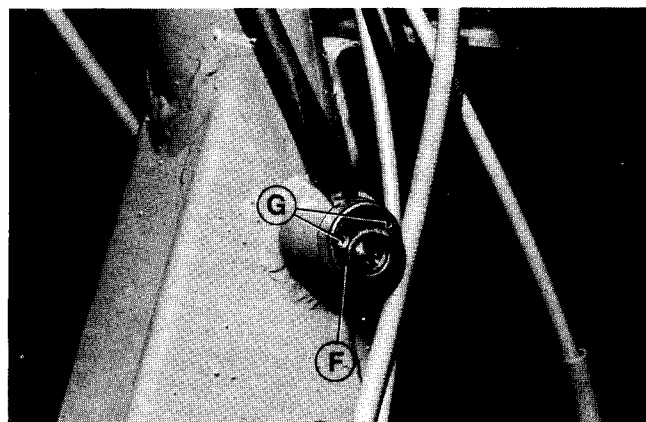


Fig. 70

Verniciatura

Si richiama l'attenzione sull'importanza che, per il buon risultato delle ritocchature, venga attuato con cura il procedimento seguente:

— Preparare i prodotti necessari.

Ciclo A - Ritocchi di notevole entità: la lamiera è stata messa a nudo e si presenta ossidata o lo strato verniciato non è sufficientemente aderente.

- 1 - Carteggiare abbondantemente in modo da pulire bene la lamiera portandola a nudo. Asciugare e spolverare con stracci ben puliti.
- 2 - Spruzzare l'antiruggine ed essiccare.
- 3 - Stuccare ed essiccare.
- 4 - Carteggiare con carta abrasiva finissima (minimo 320).
- 5 - Spruzzare lo smalto ed essiccare.

Ciclo B - Per i piccoli ritocchi per i quali non sia necessaria l'applicazione di un prodotto antiruggine.

- Carteggiare come al punto (4).
- Se necessario, eseguire le operazioni 3 e 4 del ciclo **A**.
- Eseguire l'operazione 5 del ciclo **A**.

Note relative al rimontaggio

In questo capitolo sono illustrate quelle operazioni di rimontaggio, per le quali occorrono attrezzi specifici o accorgimenti particolari.

Non sono riportate le operazioni di facile esecuzione che possono essere prontamente compiute con cacciaviti, chiavi, pinze normali ecc. e che sono di immediata intuizione da parte dell'esecutore: analogamente non sono illustrate le operazioni già descritte nel capitolo «Smontaggio» rispetto alle quali basta eseguire il procedimento inverso.

All'atto del rimontaggio sottoporre tutti i particolari smontati ad una accurata pulizia ed all'esame dello stato di usura.

Ricordare in particolare che:

— **I semicarters** del motore non devono presentare crettature o deformazioni; le sedi dei cuscinetti devono essere prive di abrasioni.

— **Cuscinetti a sfere**: controllare che siano in perfette condizioni e non presentino eccessivi giochi assiali e radiali; è buona norma controllarne la scorrevolezza facendoli ruotare a mano: se dopo pulizia (lavaggio in benzina), si avvertono ruvidità nella rotazione sostituirli.

Al rimontaggio lubrificare i cuscinetti con grasso **IP ATESIA Grease 3** oppure **FIAT Jota 3**.

— **Astucci a rullini**: ad ogni rimontaggio impiegare astucci nuovi; osservando le seguenti norme:

Lavare gli astucci nuovi in benzina pura o petrolio neutro per eliminare l'antiruggine protettiva; dopo l'ingrassaggio applicarli con la faccia su cui è stampigliata la sigla rivolta verso l'esterno.

Per il loro posizionamento operare come indicato nelle rispettive figure del presente capitolo, usando le specifiche attrezzature.

— **Alberi ed assi**: le superfici di scorrimento e di rotolamento non devono presentare intaccature e abrasioni tali da compromettere il buon funzionamento e devono essere convenientemente lubrificati.

— **Messa in moto**: controllare che i denti dell'innesto non presentino usura eccessiva e che ingrani bene con l'ingranaggio messa in moto.

— **Frizione**: controllare l'usura dei dischi; degli innesti sui dischi e della dentatura dell'ingranaggio elicoidale, eventualmente sostituire i particolari avariati.

— **Ingranaggi**: esaminare lo stato di usura, della dentatura, se presenta scheggiature o eccessiva usura sostituire con part. nuovi.

— Fare sempre uso di **guarnizioni rondelle freno e coppiglie nuove**.

N.B. - Per la validità degli attrezzi valgono le stesse norme della rubrica «Smontaggio» (ved. pag. 14).

Bulloneria: coppie di serraggio

PARTICOLARE	Coppia di serraggio		PARTICOLARE	Coppia di serraggio	
	N.m	Kgm.		N.m	Kgm.
Gruppo motore-differenziale			Gruppo sospensione anteriore		
Dadi unione semicarters	13 ÷ 15	1,3 ÷ 1,5	Dado centrale bloccaggio ruota	75 ÷ 90	7,5 ÷ 9
Viti fissaggio supporto bobine	3 ÷ 5	0,3 ÷ 0,5	Dado fissaggio cerchio ruota al tamburo	20 ÷ 28	2 ÷ 2,8
Candela	14 ÷ 18	1,4 ÷ 1,8	Dado ancoraggio inferiore ammortizzatore	100 ÷ 130	10 ÷ 13
Bullone bloccaggio leva avviamento	23 ÷ 26	2,3 ÷ 2,6	Dado fissaggio superiore ammortizzatore	30 ÷ 40	3 ÷ 4
Dado bloccaggio ingranaggio motore	50 ÷ 55	5 ÷ 5,5	Sede superiore sterzo	30 ÷ 40	3 ÷ 4
Dado bloccaggio gruppo frizione	40 ÷ 45	4 ÷ 4,5	Ghiera cuscinetto super. sterzo	50 ÷ 60	5 ÷ 6
Dado bloccaggio volano ventola	45 ÷ 50	4,5 ÷ 5			
Dadi fissaggio raccordo ammissione	5 ÷ 7	0,5 ÷ 0,7	Sospensione posteriore		
Dadi fissaggio tubo scarico al cilindro	5 ÷ 7	0,5 ÷ 0,7	Dado fissaggio supporto ganasce al mozzo ruota	22 ÷ 28	2,2 ÷ 2,8
Bulloni fissaggio coperchio frizione	6 ÷ 8	0,6 ÷ 0,8	Dado fissaggio mozzo ruota al braccio oscillante	50 ÷ 70	5 ÷ 7
Bulloni fissaggio testa	13 ÷ 18	1,3 ÷ 1,8	Dado per ancoraggio inferiore e superiore ammortizzatore	30 ÷ 40	3 ÷ 4
Dadi fissaggio cilindro al carter	13 ÷ 15	1,3 ÷ 1,5	Dado per ancoraggio braccio oscillante al telaio	40 ÷ 50	4 ÷ 5
Dadi fissaggio gruppo differenziale al motore	32 ÷ 35	3,2 ÷ 3,5	Dado centrale bloccaggio ruota	80 ÷ 100	8 ÷ 10
Dadi unione semicarters differenziale	8 ÷ 10	0,8 ÷ 1	Dado fissaggio cerchio ruota al tamburo	20 ÷ 28	2 ÷ 2,8
Dadi fissaggio piastra ancoraggio motore al telaio	20 ÷ 24	2 ÷ 2,4			
Tappo scarico olio differenziale	20 ÷ 25	2 ÷ 2,5	Parte generale		
Boccolo di guida comando marce	60 ÷ 65	6 ÷ 6,5	Pompa freno al telaio	12 ÷ 20	1,2 ÷ 2
Dado bloccaggio albero scanalato	60 ÷ 65	6 ÷ 6,5	Bullone fissaggio manubrio	35 ÷ 60	3,5 ÷ 6
Dadi fissaggio marmitta al supporto motore	23 ÷ 25	2,3 ÷ 2,5	Idrostop.	21 ÷ 26	2,1 ÷ 2,6
Dadi fissaggio attacco elastico al supporto motore	25 ÷ 30	2,5 ÷ 3			
Bullone fissaggio anteriore motore	25 ÷ 30	2,5 ÷ 3			

Rimontaggio

Fig. 71 - **Semicarter lato volano:** posizionare il semicarter su di una base di appoggio e scaldarlo a circa 80°C, nella zona di alloggiamento cuscinetto di banco, con il fornello 19.1.20017.

Fig. 72 - **Cuscinetto a sfere e astuccio a rullini:** lasciare il semicarter appoggiato sulla base e procedere al montaggio dei cuscinetti «A» e «B» utilizzando come punzoni, spezzoni di tubo di Ø esterno 46 mm. (cuscinetto «A») e Ø esterno 28 mm. (cuscinetto «B»). Attendere che il semicarter sia raffreddato e, con lo specifico punzone T. 0032975 posizionare l'astuccio a rullini «C».

Avvertenza - Assicurarsi che all'atto del rimontaggio il cuscinetto a sfere lato volano sia provvisto della sigla **6204/C5** che identifica la maggiorazione sul gioco radiale.

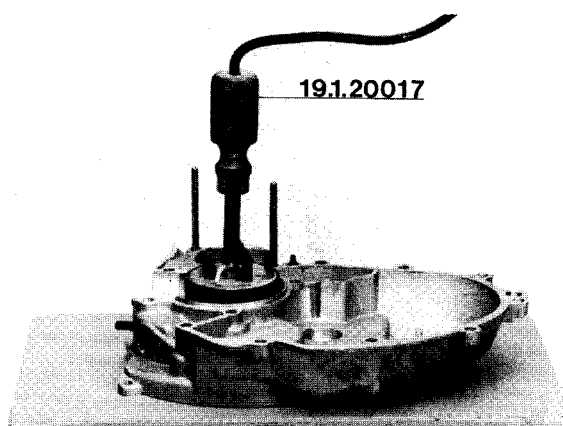


Fig. 71

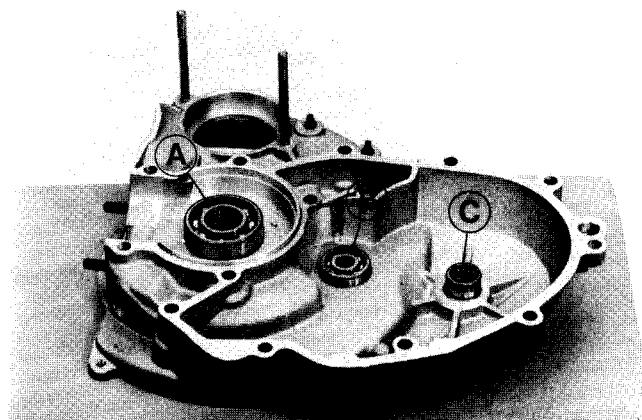


Fig. 72

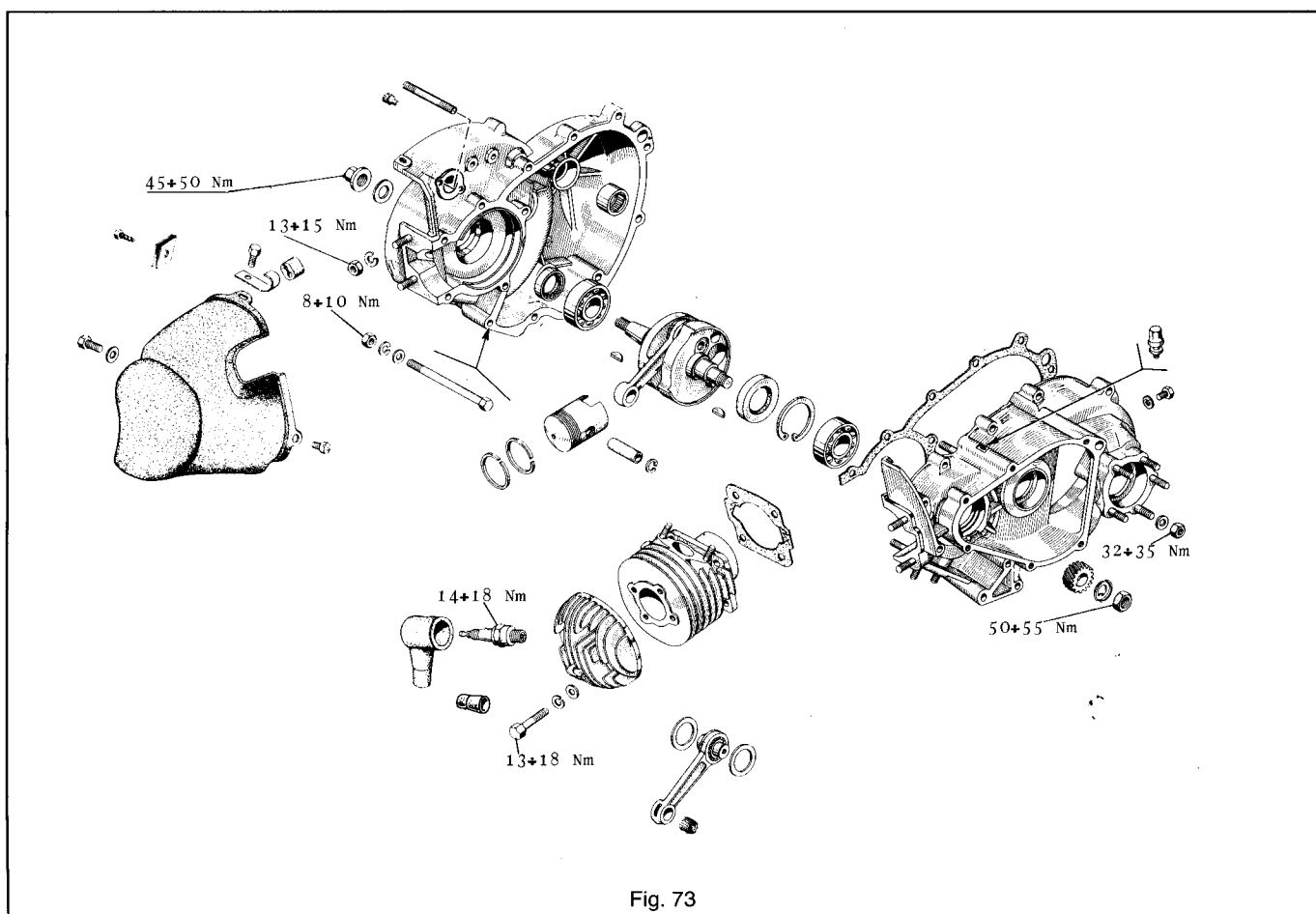


Fig. 73

Fig. 74 - Albero motore sul semicarterm lato volano: inserire l'albero motore sul semicarterm lato volano come rappresentato in fig., applicare l'attrezzo T.0018119 munito dei particolari 9 e 17 ed agire sul dado «V» fino a tirare l'albero motore a battuta sul cuscinetto a sfere del semicarterm.

Effettuato il montaggio dell'albero motore introdurre nella sua sede, mediante leggeri colpi di mazzuolo, l'ingranaggio multiplo.

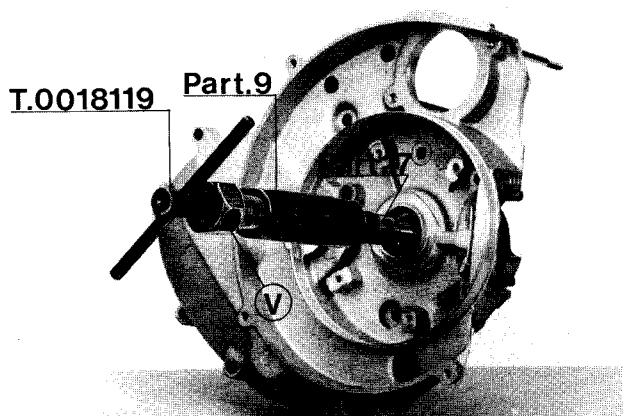


Fig. 74

Semicarterm lato frizione

Analogamente a quanto effettuato in fig. 71 scaldare con il fornello 19.1.20017 la zona di alloggiamento dei cuscinetti.

Fig. 75 - Cuscinetti a sfere di banco: montare nella propria sede, operando dalla parte opposta a quella rappresentata in figura e utilizzando uno spezzone di tubo di Ø esterno mm. 46 il cuscinetto di banco «A», con le apposite pinze T. 0022465 l'anello elastico di ritengo e il relativo anello di tenuta.

— **Cuscinetto a sfere ingranaggio elicoidale e albero ingranaggio cambio:** reimpiegando lo spezzone

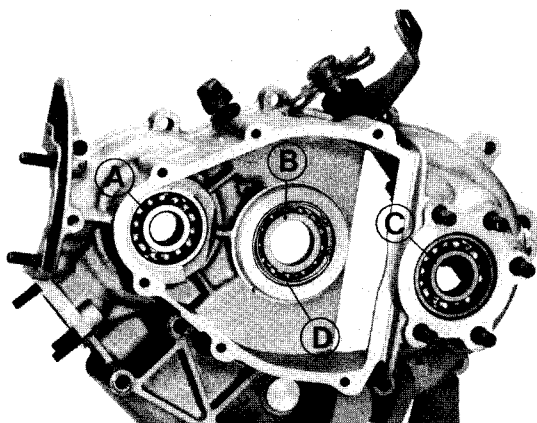


Fig. 75

di tubo di Ø esterno mm. 46 posizionare il cuscinetto a sfere «B» e «C», quindi con le pinze T. 0022465 inserire nel relativo alloggiamento l'anello elastico «D».

Fig. 76 - Ingranaggio elicoidale anello elastico: montare l'ingranaggio elicoidale introducendolo dal lato opposto a quello rappresentato in figura e applicare, con le pinze 0023638, l'anello elastico di ritengo ingranaggio «F».

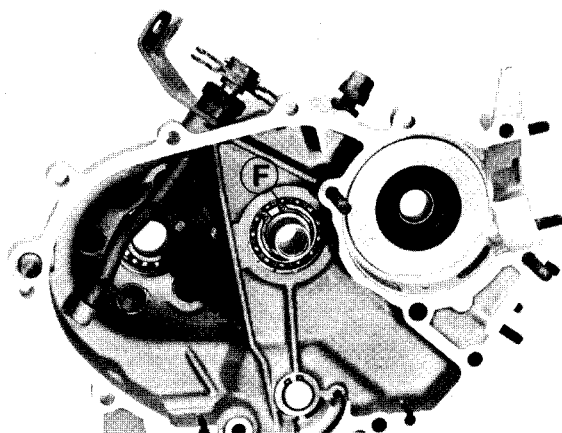


Fig. 76

Fig. 77 - Ingranaggio e settore messa in moto (veicoli privi di avviamento elettrico): controllare che i tamponi di gomma di fine corsa del settore dentato non siano avariati, nel tal caso provvedere alla loro sostituzione tenendo presente che non sporgano dal piano di accoppiamento del semicarterm.

Montare la rondella «G» con la parte convessa rivolta verso il cuscinetto, la molla «H» e l'ingranaggio «I».

Inserire, dopo aver montato nel suo alloggiamento sul carterm l'anello paraolio OR, il settore dentato «M» e la molla di richiamo «N» inserendo l'appendice nell'apposito foro ricavato sul semicarterm, quindi precaricarla fino ad ancorare l'estremità piegata a gancio sull'asola della scatoletta solidale al settore.

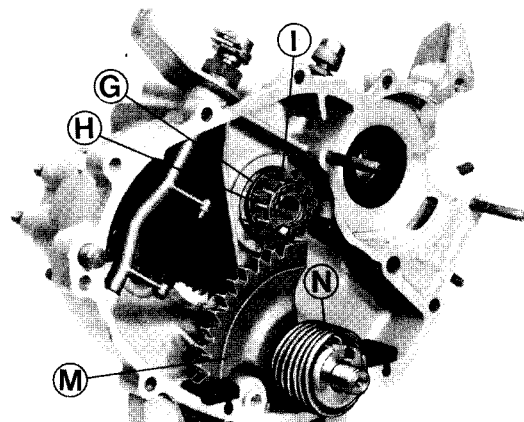


Fig. 77

Fig. 78 - **Albero ingranaggi cambio:** posizionare l'albero ingranaggi cambio completo nel semicartermo facendo attenzione affinché i pattini della forcella (precedentemente montata) si inseriscano correttamente nella apposita scanalatura dell'innesto marce e con l'attrezzo T.0018119 provvisto del particolare 9 e 17, agendo sul dado «V», tirare a battuta l'albero ingranaggi cambio.

N.B. - Nella operazione di rimontaggio dell'innesto marce usare eventualmente per il contenimento della molla e delle due sfere l'attrezzo T.0029569. Effettuato il rimontaggio dell'innesto marce e del gruppo ingranaggi, completi dei relativi anelli di spallamento e anelli elastici, procedere al controllo del gioco assiale realizzato mediante il montaggio dei suddetti anelli di spallamento (ved. fig. e tab. a pag. 23).

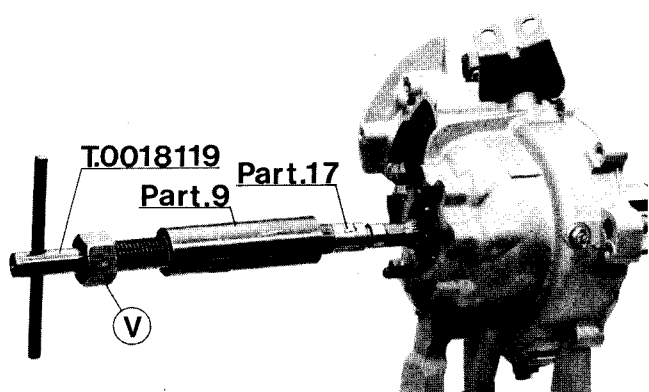


Fig. 78

Fig. 80 - **Anello di tenuta di banco sul semicartermo lato volano:** inserire, come rappresentato in fig., l'anello di tenuta «A» utilizzando il punzone T.0020781.

— **Gruppo cilindro-pistone, testa e frizione:** per il montaggio di questi particolari è sufficiente procedere in senso inverso all'ordine di smontaggio.

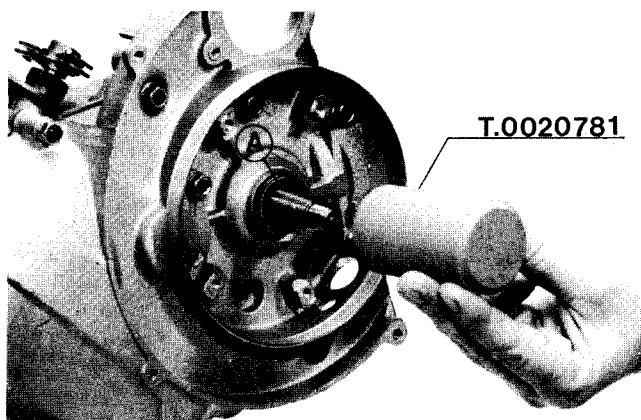


Fig. 80

Fig. 79 - **Accoppiamento semicartermo:** pulire accuratamente le superfici di accoppiamento, spalmare con mastice e montare la guarnizione sul semicartermo lato volano.

Per ottenere il combaciamento dei semicartermo, agire eventualmente con un mazzuolo di legno sul semicartermo lato volano (non agire mai sull'estremità dell'albero motore) e far girare l'albero della messa in moto onde permettere agli ingranaggi del cambio di innestarsi.

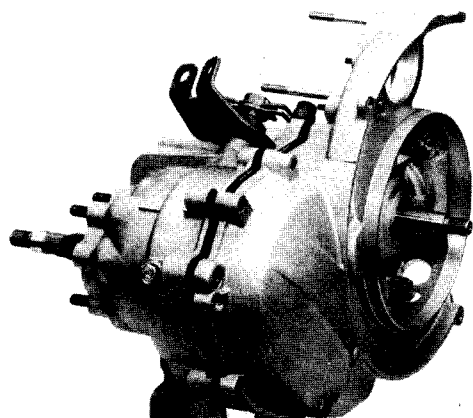


Fig. 79

Fig. 81 - **Satelliti sulla scatola differenziale:** predisporre i due satelliti «E», le due rondelle di spallamento «F» ed il mozzetto «G» all'interno della scatola allineando il foro radiale del mozzetto ai fori dei satelliti, delle rondelle e a quelli praticati sulla scatola stessa in modo da poter introdurre l'asse «H» orientato in modo che il foro trasversale, a montaggio effettuato, sia allineato al foro del mozzetto «G». Quindi inserire il perno «I» e ancorarlo con i due anelli elastici «L».

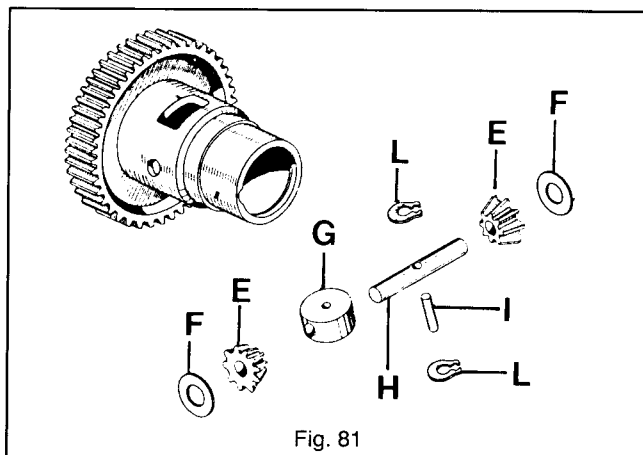


Fig. 81

Fig. 82 - **Gruppo differenziale:** montare l'anello di tenuta nel suo alloggiamento sul semicarterm differenziale ed ancorare il semicarterm, mediante i cinque dadi con coppia di bloccaggio Nm. $32 \div 35$ (Kgm. $3,2 \div 3,5$) al carter motore. Inserire sul carter la scatola differenziale «A» completa dei satelliti; montare l'albero scanalato «B» e bloccarlo con il relativo cono e dado alla coppia prescritta di Nm. $60 \div 65$ (Kgm. $6 \div 6,5$). Dopo aver montato l'ingranaggio invertitore «C» scorrevole «D» — con la gola rivolta verso l'esterno — sull'albero scanalato in modo che sporga dal piano di unione carter per facilitare, al momento dell'accoppiamento, l'inserimento del pattino di comando retromarcia sulla gola dell'ingranaggio stesso. Quindi pulire accuratamente le superfici di unione, spalmare con mastice, accoppiare i due semicarterm curando che le parti combacino perfettamente e bloccare con i relativi dadi e bulloni.

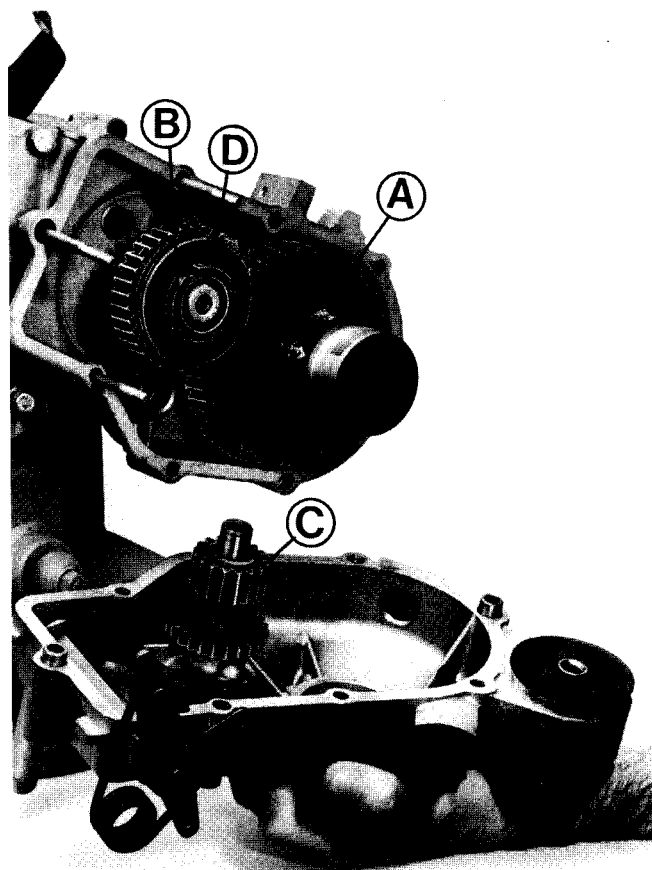


Fig. 82

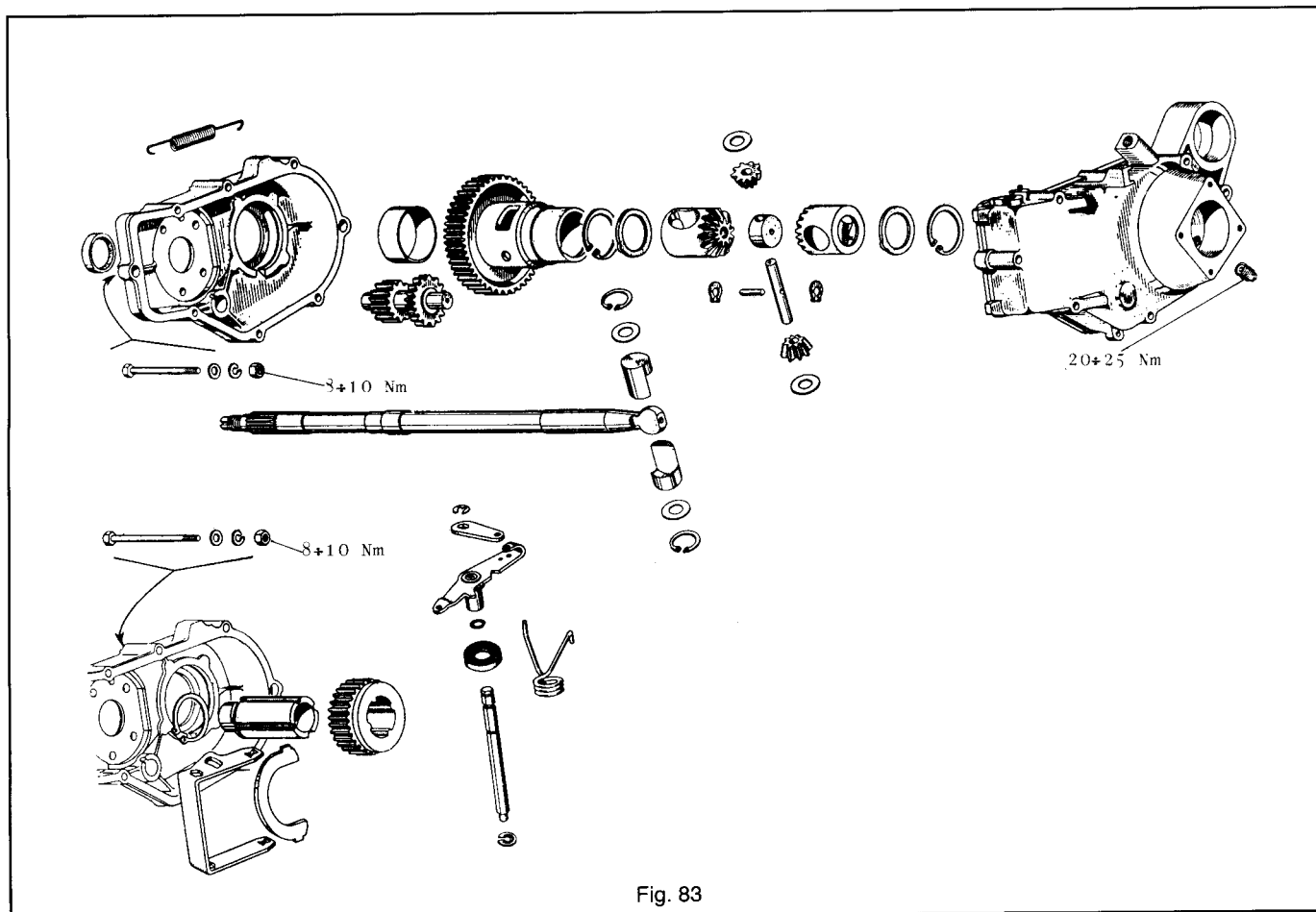


Fig. 83

Descrizioni delle operazioni di fasatura (Fig. 84 Veicoli privi di avviamento elettrico, Fig. 85 Veicoli con avviamento elettrico):

Al fine di assicurare una corretta esecuzione dell'operazione di fasatura, controllare che lo statore sia orientato in modo che l'indice (di cui è dotato) coincida con l'indice in rilievo ricavato sul carter.

Fig. 86 - Controllo fasatura motore (veicoli privi di avviamento elettrico):

1) - Per effettuare il controllo della fasatura utilizzare una lampada stroboscopica (tipo TECNOTEST 130/P o altra similare che sia in grado di funzionare correttamente fino ad almeno 11.000 lampi al minuto) collegandola, mediante l'apposita pinza, al cavo A.T..

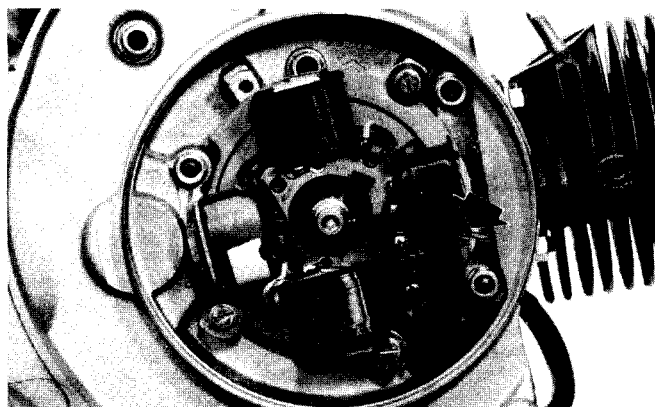


Fig. 84

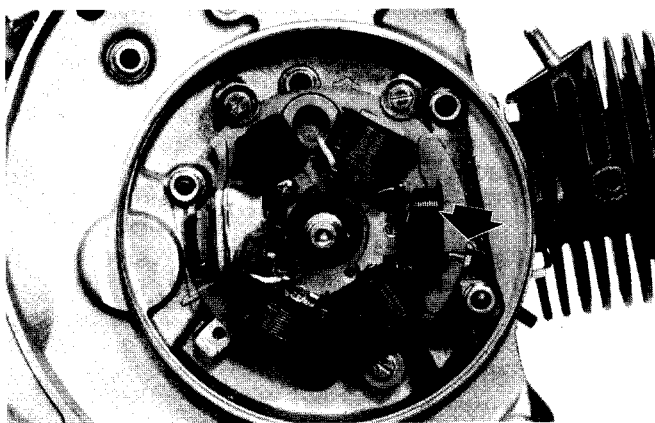


Fig. 85

Avviare quindi il motore e portarlo fino al regime costante di 5000 g/1' prescritto per questo controllo.

2) - La corretta fasatura del motore è garantita quando il piolo «P» (fig. 86) risulta allineato, o discostato di $\pm 2^\circ$, rispetto alla corrispondente traccia, indicata con la lettera «D» sul coperchio chiocciola.

Qualora non si verificassero queste condizioni o comunque, si notassero — alla luce stroboscopica — instabilità dell'immagine, in ambedue i casi procedere ai necessari controlli ed eventuali sostituzioni come descritto alle pagg. 12-13.

N.B. - Il valore dell'anticipo accensione rilevato a regimi di rotazione inferiori a 5000 giri **non deve discostarsi** oltre i 3° rispetto a quello prescritto nella prova a 5000 giri del punto 2).

Si ricorda inoltre che nel particolare equipaggiamento di accensione, di cui sono dotati i suddetti veicoli, la frequenza della carica A.T. è doppia rispetto ai giri del motore; tale particolarità può determinare, al primo tentativo di effettuazione di verifica della fasatura, la mancata visione del piolo «P» nella zona di controllo perché spostato di 180° ; in tale caso si deve interrompere il funzionamento del flash stroboscopico e riattivarlo per ricercare, nella zona di controllo, la corretta visione del piolo «P».

Controllo fasatura motore (veicoli provvisti di avviamento elettrico): il controllo della fasatura motore per i veicoli provvisti di avviamento elettrico è

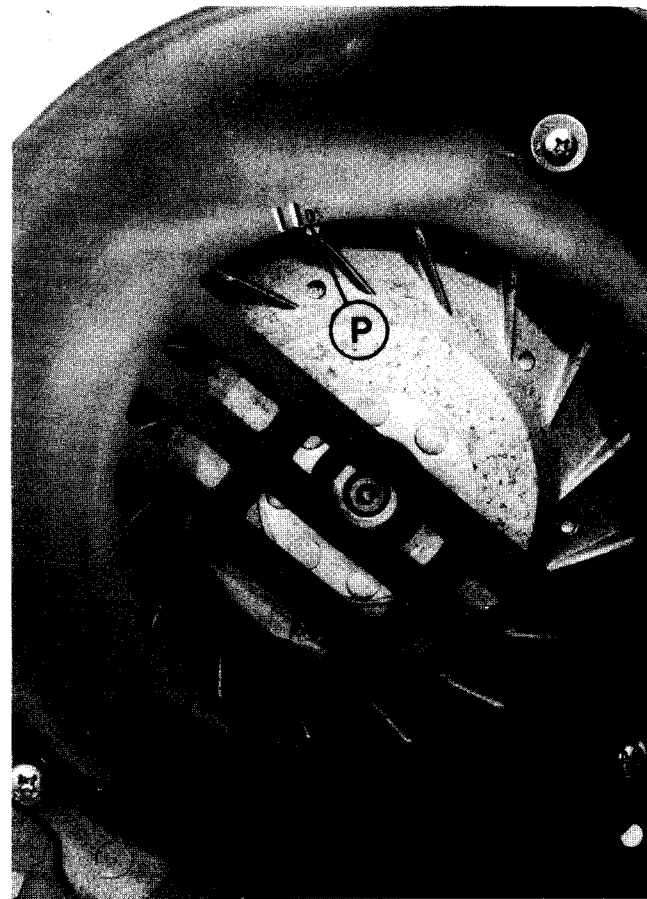


Fig. 86

analogo a quello descritto per i veicoli privi di avviamento elettrico. Tenendo però presente che la prova si effettua ad un qualsiasi numero di giri del motore e che la fasatura è garantita quando il piolo «P» del volano (fig. 86) risulta allineato o discostato di $\pm 2^\circ$ rispetto alla corrispondente traccia indicata con la lettera «D» sul coperchio chiocciola.

N.B. - Per effettuare il controllo della fasatura dei veicoli provvisti di avviamento elettrico non è indispensabile una lampada stroboscopica con caratteristiche specifiche a quella menzionata per i veicoli privi di avviamento elettrico.

Sospensione anteriore

Fig. 87 - **Sede inferiore del cuscinetto inferiore tubo sterzo:** Introdurre sul tubo sterzo il parapolvere «A» e la sede «B» quindi con l'attrezzo T. 0016029 spingere (mediante colpi di mazzuolo) fino a portare a battuta il gruppo sede - para-polvere, togliere a questo punto l'attrezzo e montare le sfere (n. 20) sulla sede preventivamente ingrassata con grasso **IP Autogrease LZ o FIAT Z2**.

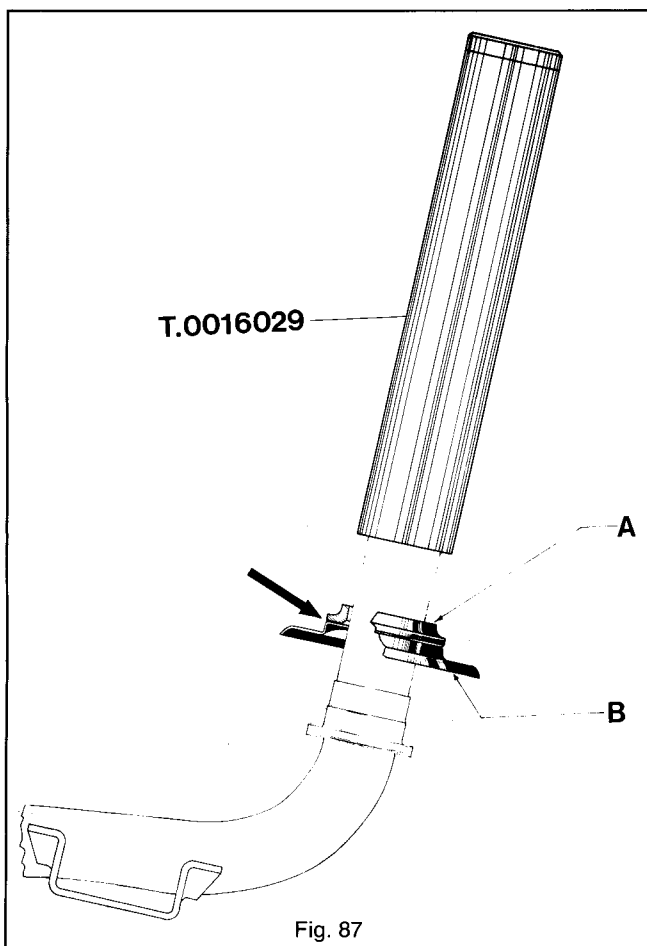


Fig. 87

Fig. 88 - **Sede inferiore del cuscinetto superiore e sede superiore del cuscinetto inferiore:** abboccare sul cannotto le relative sedi «C» e «D» introdurre dal lato inferiore del cannotto l'attr. T. 0021330 (provvisto dei part. 3 e 4) e mediante l'azione del dado «V» posizionare definitivamente le sedi nei rispettivi alloggi.

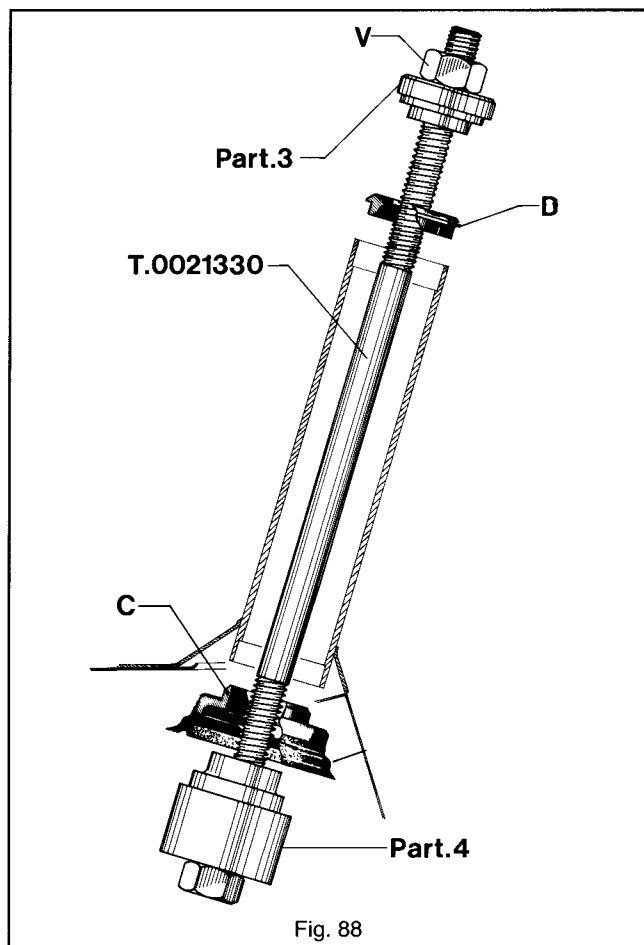


Fig. 88

Fig. 89 - **Ghiera cuscinetto superiore sterzo:** dopo avere alzato il veicolo inserire nel cannotto il tubo sterzo, quindi abbassare il veicolo fino ad appoggiare la ruota anteriore per terra, ingrassare (con grasso **IP Autogrease LZ o FIAT Z2**) la sede inferiore del cuscinetto superiore sterzo e montare le sfere (n. 28) sulla sede. Inserire la sede superiore «E» bloccandola con la specifica chiave 19.1.20055 a $30 \div 40$ Nm ($3 \div 4$ Kgm), la rondella freno «F» e la ghiera «G» bloccandola a $50 \div 60$ Nm ($5 \div 6$ Kgm). Alzare nuovamente il veicolo da terra e controllare che lo sterzo ruoti liberamente.

Montare i restanti particolari componenti il gruppo seguendo le operazioni inverse all'ordine di smontaggio.

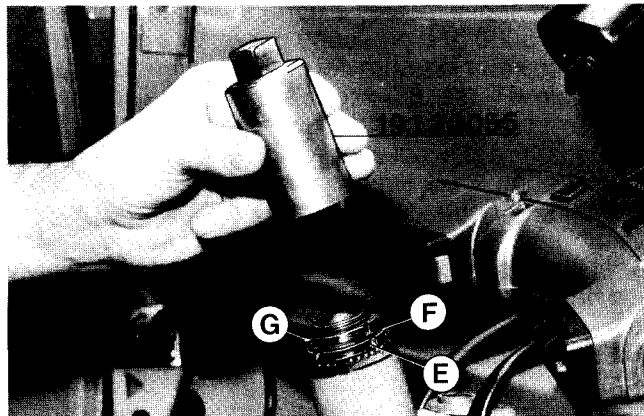


Fig. 89

Fig. 90 - **Astuccio a rullini e anello di tenuta sul tamburo freno anteriore:** procedere al montaggio del relativo astuccio a rullini «B» mediante l'impiego dello specifico punzone T. 0033970. Completata la suddetta operazione posizionare l'anello di tenuta «A».

N.B. - Prima di procedere al montaggio degli astucci a rullini consultare sempre le norme riportate a pag.35.

Fig. 91 - **Cuscinetto a sfere e anello elastico sul tamburo freno anteriore:** scaldare con il fornello 19.1.20017 la zona di alloggiamento e montare con l'ausilio di uno spezzone di tubo di \varnothing esterno mm. 30 il cuscinetto a sfere «D», completare il montaggio con l'inserimento, mediante le apposite pinze T. 0022465, dell'anello elastico «C».

Avvertenza - Prima di procedere al rimontaggio del tamburo, riempire la camera interna con grasso **IP Athesia Grease 3** o **FIAT Jota 3**.

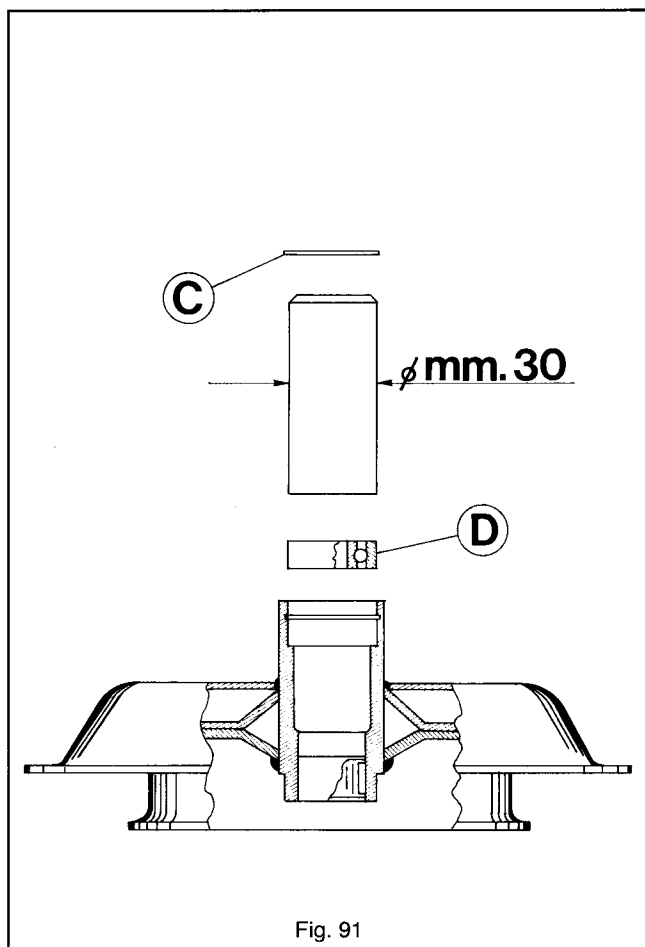


Fig. 91

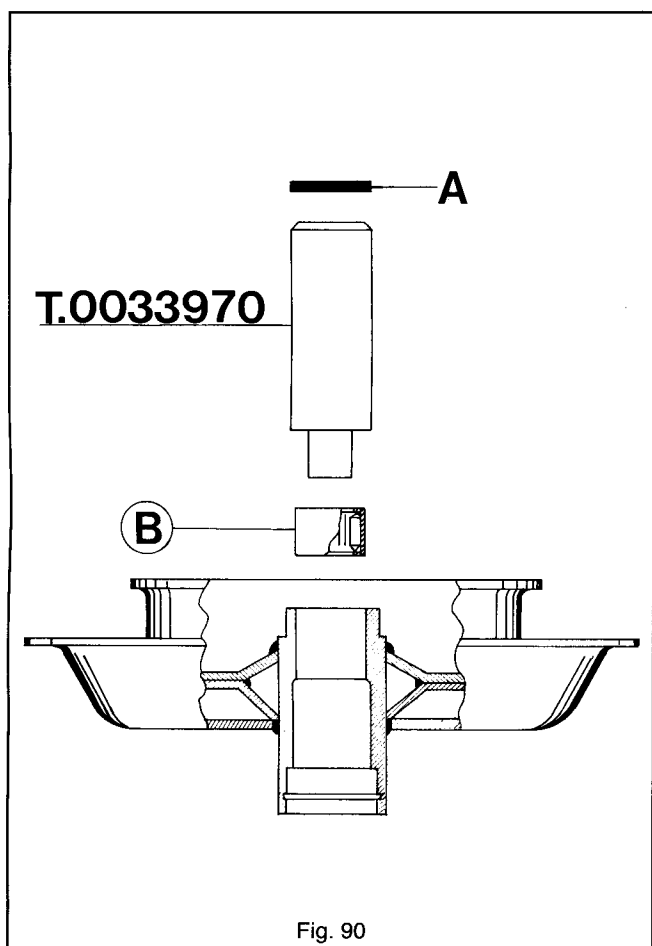


Fig. 90

Fig. 92 - **Bloccaggio tamburo freno ruota anteriore - coppia di bloccaggio N.m 75 ÷ 90 (Kgm 7,5 ÷ 9).** All'atto del rimontaggio del tamburo freno sull'asse ruota anteriore **non reimpiegare il dado cianfrinato precedentemente smontato, ma sostituirlo con altro nuovo**; il bloccaggio dovrà essere effettuato cianfrinando accuratamente con un punzone (in acciaio delle caratteristiche indicate nel dettaglio «F» in figura), il collare nell'apposita gola esistente sull'albero portata ruota, montare quindi il coperchietto dopo averlo riempito con grasso **IP Autogrease LZ** o **FIAT Z2**.

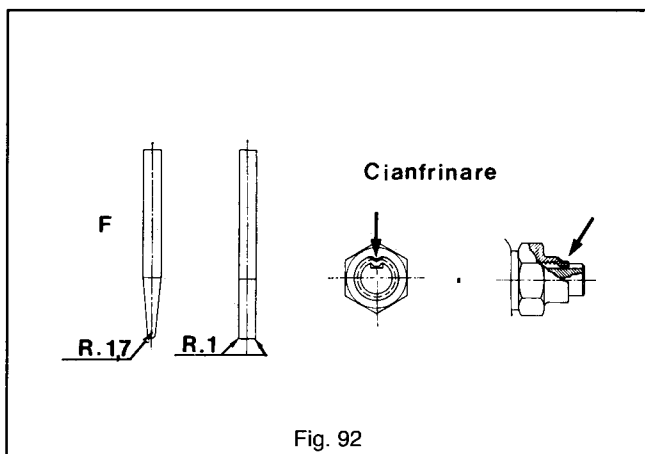


Fig. 92

Sospensione posteriore

Fig. 93 - Cuscinetto a sfere e anello di tenuta sul mozzetto: scaldare con il fornello 19.1.20017 la zona di alloggiamento e montare, con l'ausilio di uno spezzone di tubo di \varnothing esterno mm. 46, il cuscinetto a sfere «A», con le pinze T. 0022465, l'anello elastico «B».

N.B. - Prima di effettuare il montaggio del distanziale «D» e dell'astuccio a rullini «E» (fig. 94) riempire la camera interna del mozzo con grasso IP Atesia Grease 3 o FIAT Jota 3.

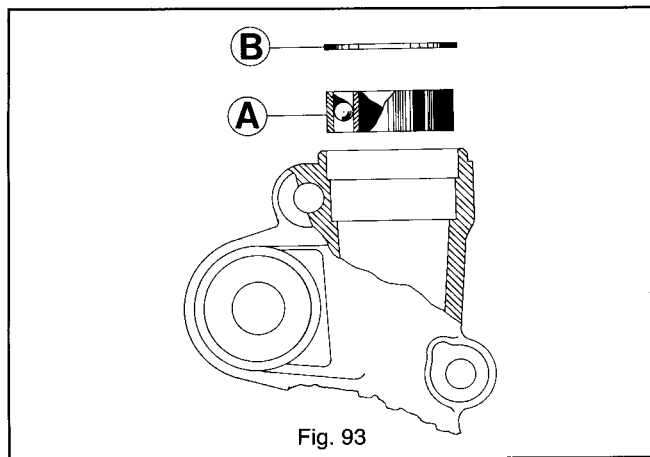


Fig. 93

Fig. 94 - Astuccio a rullini e anello di tenuta: lasciar raffreddare il mozzetto, inserire il tubo distanziale «D» e montare l'astuccio a rullini «E» mediante l'impiego dell'apposito punzone T. 0038138.

N.B. - Prima di procedere al montaggio degli astucci a rullini consultare sempre le norme riportate a pag. 35.

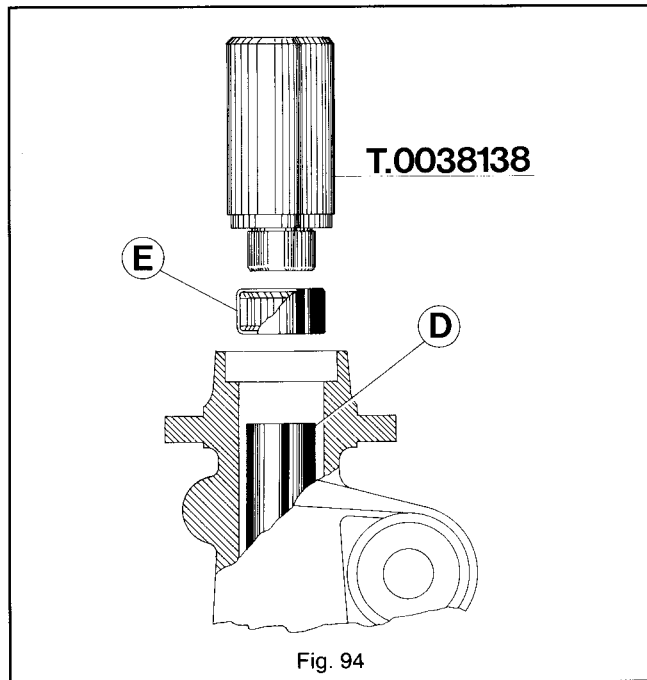


Fig. 94

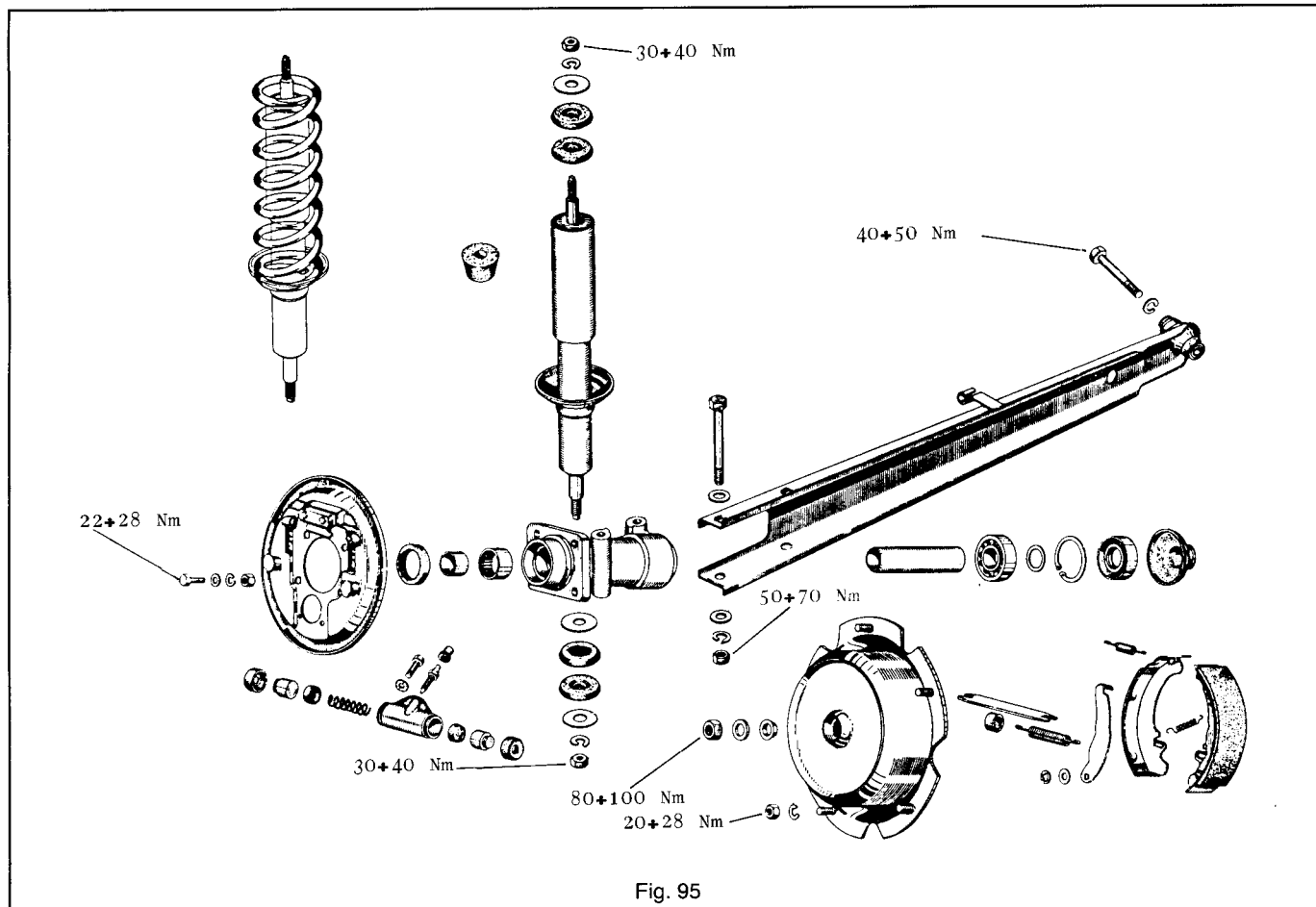


Fig. 95

Fig. 96-97 - **Mozzetto ruota sul semiassse:** predisporre sul semiassse lo scodellino parapolvere «A», l'anello di tenuta «B» e il distanziale «C» (fig. 96) quindi montare il mozzetto come di seguito descritto:

1) - Impiegare l'attrezzo T. 0018119 completo del part. 15 e spingere il mozzetto fino a fare penetrare il semiassse nel cuscinetto a sfere.

2) - Smontare l'attrezzo T. 0018119 dal semiassse, aggiungervi i particolari 9 e 14 come rappresentato in figura 97 e completare il montaggio fino a portare a battuta sul cuscinetto a sfere l'anello distanziale «C».

3) - Posizionare l'anello di tenuta «B», il parapolvere «A» (fig. 96) e l'anello di tenuta esterno.

Avvertenza - Per il montaggio dei restanti particolari componenti il gruppo, procedere in senso inverso all'ordine di smontaggio descritto a pag. 20.

— **Bloccaggio tamburi freno ruote posteriori (coppia di bloccaggio N.m. 80 ÷ 100 Kgm 8 ÷ 10):** il bloccaggio dei tamburi freno sui semiassi deve essere effettuato **usando sempre dadi nuovi**. Per la cianfrinatura del collare dei dadi, nell'apposita gola esistente sul semiassse, attenersi scrupolosamente alle indicazioni di fig. 92 pag. 43 reimpiegando il punzone indicato nel dettaglio «F».

Controlli consumi su strada

Per effettuare correttamente eventuali prove di consumo su strada, di cui ai punti 1), 2) e 3) è consiglia-

bile usare un serbatoio ausiliario di capacità nota, con rubinetto a tre vie, tale da potersi inserire all'inizio della prova stessa e disinserire al termine.

Si consiglia di effettuare prima della prova i seguenti controlli: pressione dei pneumatici, taratura del carburatore e che le ruote girino liberamente. Procedere quindi secondo le prescrizioni sotto indicate:

1) - Eseguire la prova a velocità costante di Km/h 30 in 4. a. vel. a pieno carico in modo da realizzare un peso complessivo di Kg. 480 (complessivi di tara, portata utile e conducente).

2) - Massima intensità del vento ammessa: 2 ÷ 3 m/sec.: temperatura esterna compresa tra 10°-20 °C.

3) - Percorso da effettuare: circa Km. 30 (di cui 15 Km. per l'andata e altrettanti per il ritorno) su strada pianeggiante asfaltata, tipo autostrada, e con fondo asciutto.

Risultati delle prove

Effettuato il percorso di cui al punto 3), il consumo di benzina può considerarsi accettabile — **a veicolo rodato ed in buone condizioni generali di efficienza** — se risulta Km/lt. 26 ÷ 30.

N.B. - Per i veicoli da lungo in uso, in funzione delle percorrenze totalizzate e dallo stato di manutenzione, debbono essere considerate adeguate maggiorazioni per il consumo di carburante.

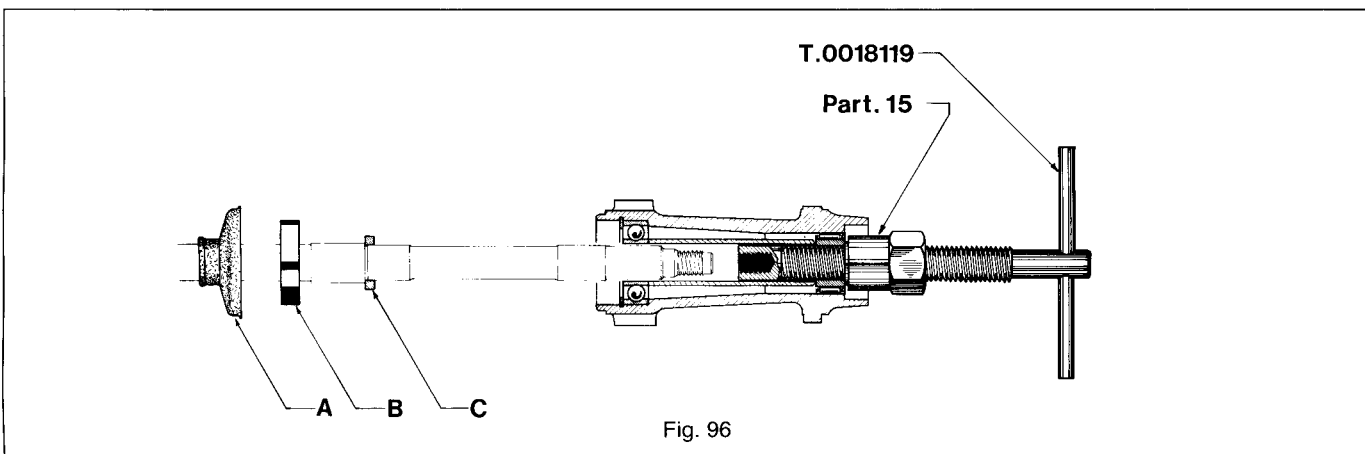


Fig. 96

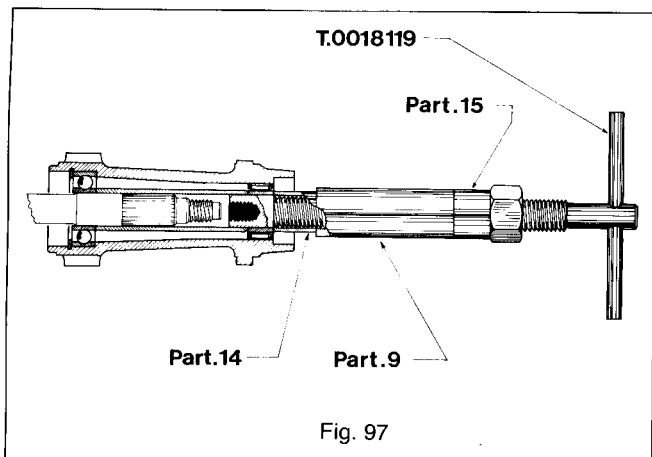


Fig. 97



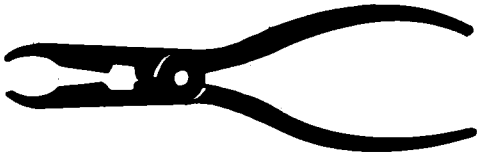
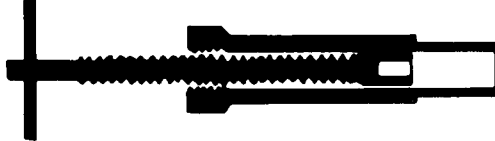

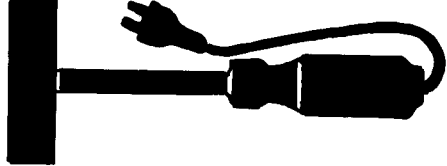

Messa a punto del veicolo prima dell'impiego

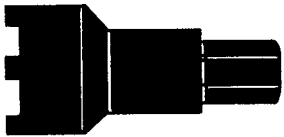
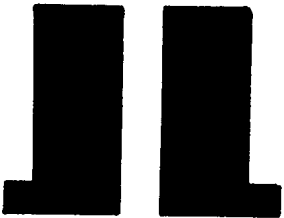




A revisione ultimata del motore o di altri gruppi del veicolo, **prima di effettuare la riconsegna al cliente, effettuare i seguenti controlli e messe a punto:**





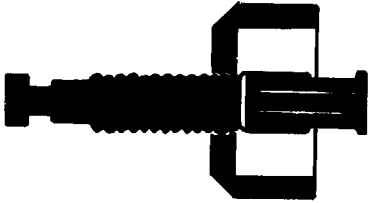
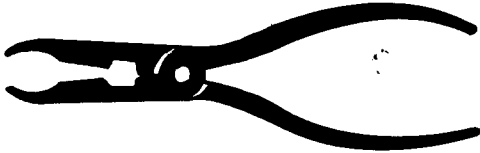
- 1 - Verifica serraggio dadi e bulloni (con particolare cura al bloccaggio delle ruote).
- 2 - Efficacia delle sospensioni anteriore e posteriori.
- 3 - Livello olio nel cambio e nel differenziale.
- 4 - Assenze di perdite di benzina e olio.
- 5 - Efficacia freni.
- 6 - Controllo pressione pneumatici (ved. le indicazioni riportate a pag. 2).
- 7 - RegISTRAZIONI comandi.
- 8 - Controllo carburazione.
- 9 - Efficacia dell'impianto elettrico.
- 10 - Controllo livello dell'elettrolito nella batteria (veicoli con avviamento elettrico).
- 11 - Tenuta di strada.
- 12 - Pulizia del veicolo: per l'esterno del motore petrolio; per le parti verniciate acqua e pelle scamosciata per asciugare.
- 13 - Corretta regolazione del proiettore.
- 14 - Controllare i collegamenti della batteria; gli attacchi + (positivo) e - (negativo) devono essere ben collegati con i rispettivi cavetti.







L'eventuale inversione dei collegamenti rende rapidamente inefficiente il regolatore, danneggiandolo irrimediabilmente (veicoli con avviamento elettrico).

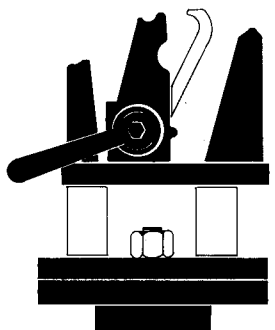
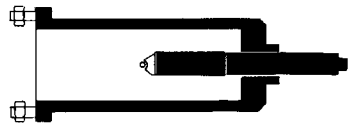

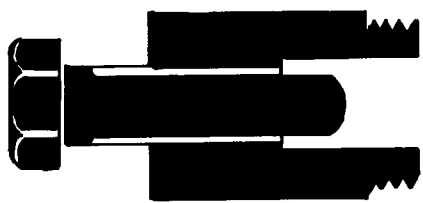
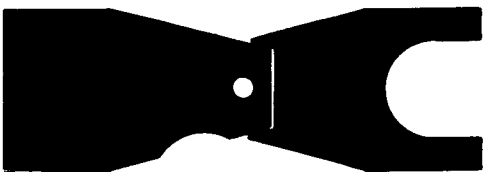
Avvertenza - I Sigg. Concessionari sono invitati ad eseguire i suddetti controlli anche sui veicoli nuovi, prima della consegna al cliente.

Atrezzo	a pag.
	
T. 0014499 - Estrattore cuscinetti	16
	
T. 0016029 - Attrezzo mont. ralla inf. sul tubo sterzo	42
	
T. 0017104 - Pinza	15-20
	
T. 0018119 - Attrezzo montaggio assi	38-39 45
	
19.1.20004 - Punzone estrazione ralla inferiore	18
	
19.1.20017 - Fornello	37-38 43
	
19.1.20042 - Estrattore ralla inferiore dal tubo sterzo	18

Attrezzo	a pag.
	
19.1.20055 - Chiave per ghiera sterzo	18-42
	
19.1.20057 - Attrezzo per cianfrinatura boccolo motorino di avv.	30
	
19.1.20074 - Attrezzo controllo albero motore	22
	
19.1.20095 - Chiave arresto volante	15
	
19.1.20113 - Attrezzo ritegno parabrezza	33
	
19.1.20114 - Attrezzo ritegno bordino parabrezza	34

Attrezzo	a pag.
	
T. 0020322 - Attrezzo smont. e rimont. frizione	16
	
T. 0020781 - Punzone	39
	
T. 0020842 - Punzone estr. ralla sup.	18
	
T. 0021330 - Attr. per montaggio sedi-sterzo	42
	
T. 0021467 - Estrattore cuscinetti	16
	
T. 0022465 - Pinza per anelli elastici	17-29 20-25 38-43 44

Attrezzo	a pag.
	
T. 0022480 - Punzone per estr. cuscinetti	17
	
0023638 - Pinza per anelli elastici	17-38
	
T. 0029551 - Estrattore della frizione	15
	
T. 0029569 - Attrezzo montaggio innesto marce albero ingranaggi cambio	39
	
T. 0030250 - Chiave arresto frizione	15
	
T. 0032975 - Punzone per astuccio a rullini	37
T. 0033970 - Punzone per astuccio a rullini	43

Attrezzo	a pag.
	
T. 0038077 - Supporto motore	14
	
T. 0038137 - Estrattore mozzo ruota poster.	20
	
T. 0038138 - Punzone per astuccio a rullini	44
	
T. 0048564 - Estrattore volano	15
	
T. 0060824 - Sonda per controllo gioco assiale ingranaggi cambio	23