

INDICE



1

IL CARBURATORE: PRINCIPI FONDAMENTALI

7

IL DIFFUSORE ED IL CONTROLLO DELLA PORTATA D'ARIA

13

IL CIRCUITO DEL MINIMO E LA PROGRESSIONE

19

IL CIRCUITO DEL MASSIMO

25

IL CARBURATORE: I SISTEMI SUPPLEMENTARI

31

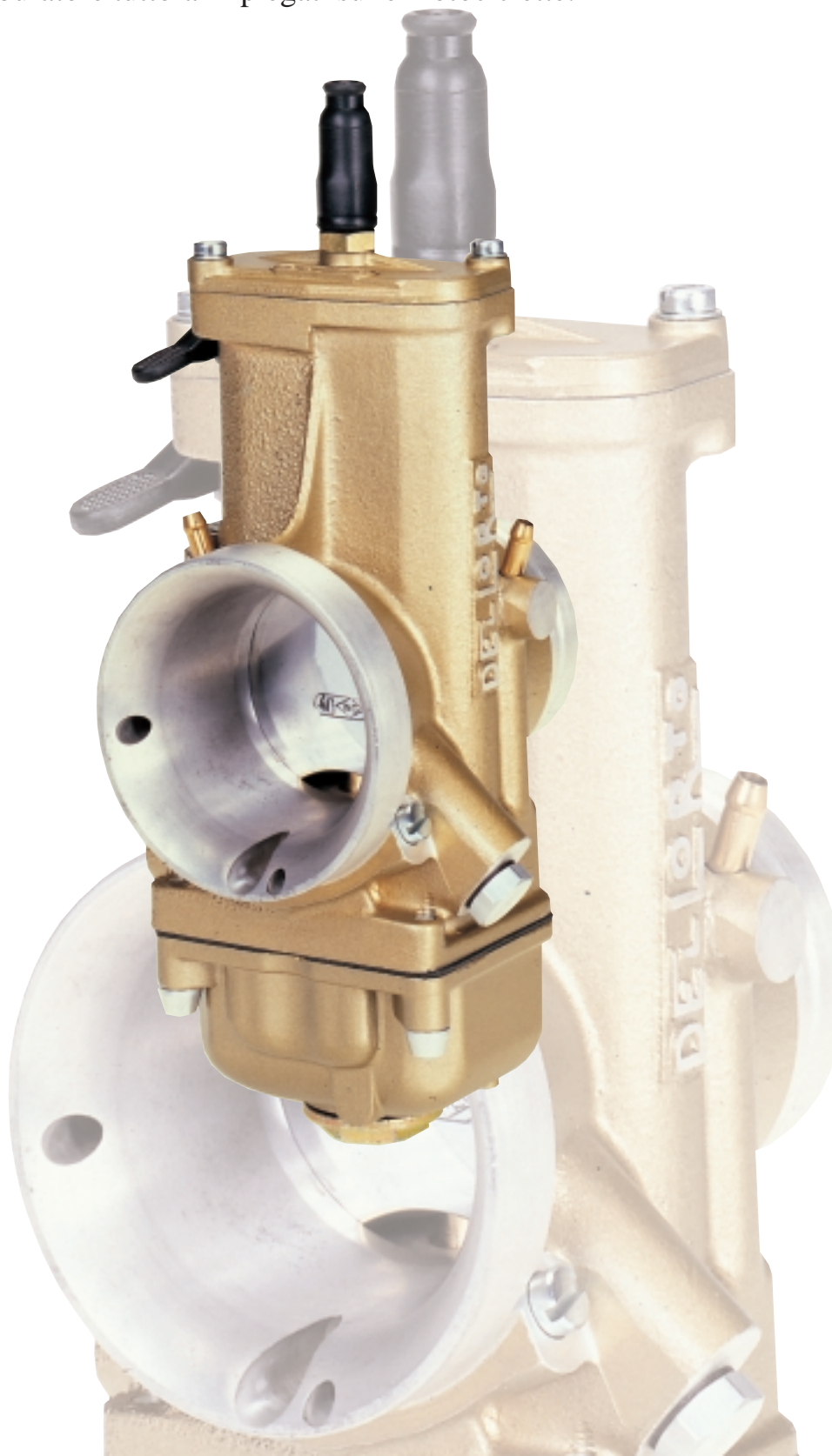
IL CARBURATORE A DEPRESSIONE

DELLORTO

IL CARBURATORE: PRINCIPI FONDAMENTALI

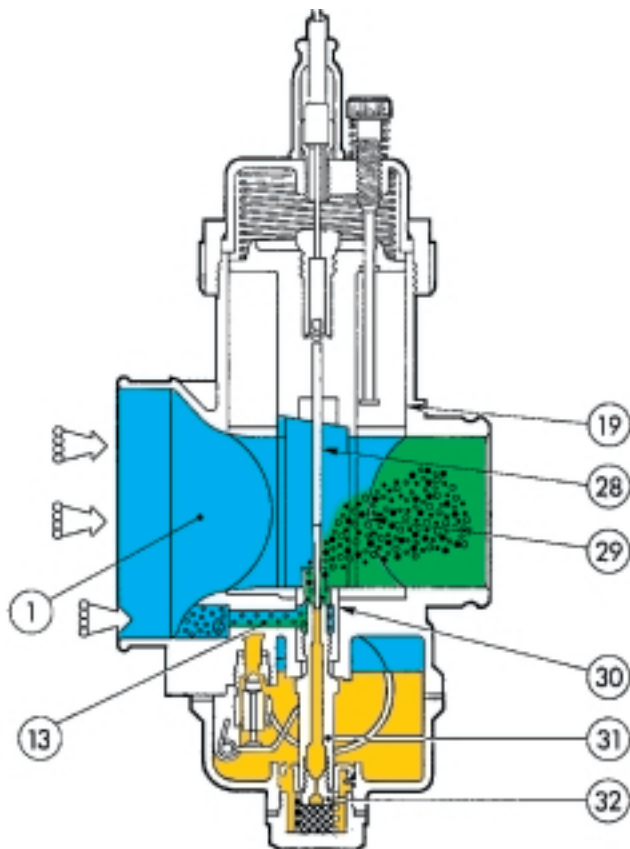
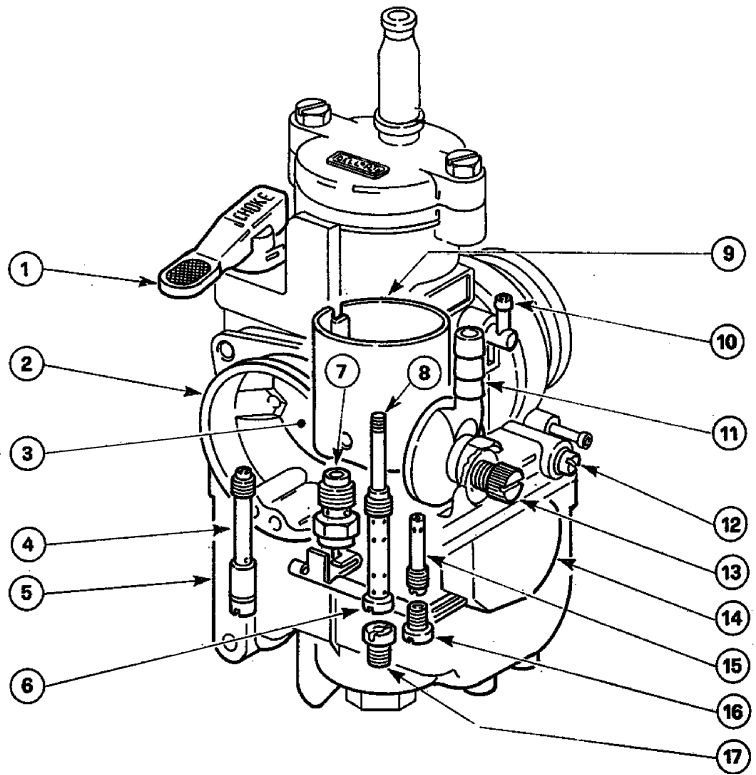
Iniziamo la trattazione sistematica di un interessante argomento: il funzionamento e la messa a punto dei vari tipi di carburatore tuttora impiegati sulle motociclette.

I motori a ciclo Otto usati per la propulsione motociclistica, siano essi a due tempi oppure a quattro tempi, vengono alimentati con combustibili (benzina commerciale, benzine speciali per taluni usi agonistici oppure, in alcuni rari casi, alcol metilico e/o etilico) che presentano tutti la caratteristica di essere sufficientemente volatili da potersi premiscelare con l'aria (comburente) prima che la combustione venga innescata dalla scintilla prodotta dalla candela. Nei motori a ciclo Diesel, al contrario, il carburante è assai meno volatile e di conseguenza viene miscelato con l'aria soltanto all'interno della camera di combustione, quando le condizioni di pressione e temperatura sono tali da provocarne l'accensione spontanea. Per questo motivo in tali motori è possibile regolare la potenza intervenendo soltanto sulla portata di carburante, evitando di parzializzare la portata dell'aria. Se invece il carburante viene miscelato con l'aria aspirata come nei sistemi di alimentazione dei motori a ciclo Otto, si rende necessario controllare la portata dell'aria e, dunque, di riflesso quella del carburante. Nei motori automobilistici vengono prevalentemente impiegati sistemi d'iniezione, controllati da una centralina che regola la durata dei periodi di tempo durante i quali gli iniettori possono spruzzare il carburante. Sistemi analoghi vengono adottati, come noto, anche su alcuni propulsori motociclistici di alta gamma. Nella grande maggioranza dei casi, tuttavia vengono diffusamente utilizzati i carburatori, nei quali il combustibile viene aspirato in virtù della depressione che si riesce a generare sui vari sistemi di ugelli erogatori. Il carbura-



Qui a destra, le principali componenti di un carburatore motociclistico Dell'Orto: 1- dispositivo di avviamento; 2- presa d'aria; 3- diffusore; 4- getto avviamento; 5- vaschetta; 6- polverizzatore; 7- valvola benzina; 8- spillo conico; 9- valvola gas; 10- presa d'aria vaschetta; 11- raccordo carburante; 12- vite regolazione miscela minimo; 13- vite regolazione valvola gas; 14- galleggiante; 15- emulsionatore minimo; 16- getto minimo; 17- getto massimo.

Sotto, lo schema dell'erogazione del carburante in seno all'aria aspirata: il combustibile contenuto nella vaschetta sale nel polverizzatore (31) passando dal getto (32) che ne regola l'afflusso insieme allo spillo conico (28); il liquido si emulsiona dapprima con l'aria che arriva dal canale (13) all'interno dell'ugello (30) poi sfociando nel diffusore (29) si miscela con l'aria in arrivo dalla presa (1).



tore, dunque, è progettato per assolvere tre funzioni fondamentali:

1. controllare la potenza erogata dal motore regolando la portata d'aria aspirata secondo il comando del pilota;
2. dosare la portata di combustibile nel flusso d'aria aspirato mantenendo il rapporto aria/combustibile entro valori ottimali in tutto il campo di funzionamento del motore;
3. omogeneizzare la miscela di aria e combustibile in maniera da agevolare la successiva combustione.

IL RAPPORTO DI MISCELA

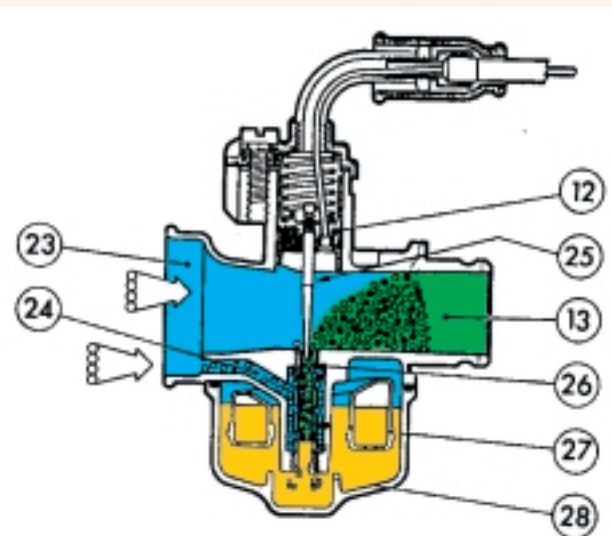
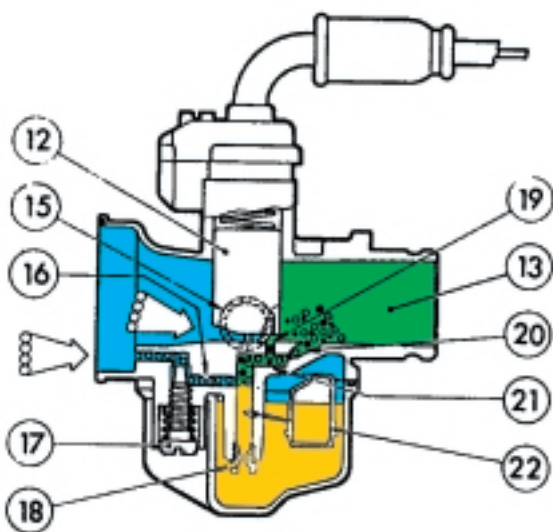
Si definisce con questo termine, indicato con A/F, il rapporto tra la massa di aria e quella di combustibile aspirato dal motore:

$$A/F = M_{\text{aria}} / M_{\text{comb}}$$

Ragionando esclusivamente dal punto di vista chimico, il valore di A/F stechiometrico è quello che permette una combustione completa, che non lascia né eccesso d'aria (miscele povere) né di carburante incombusto (miscele ricche):

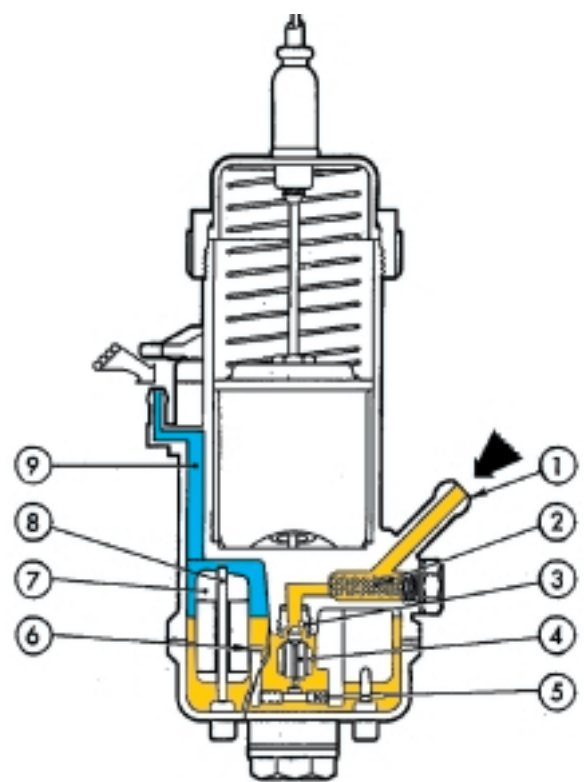
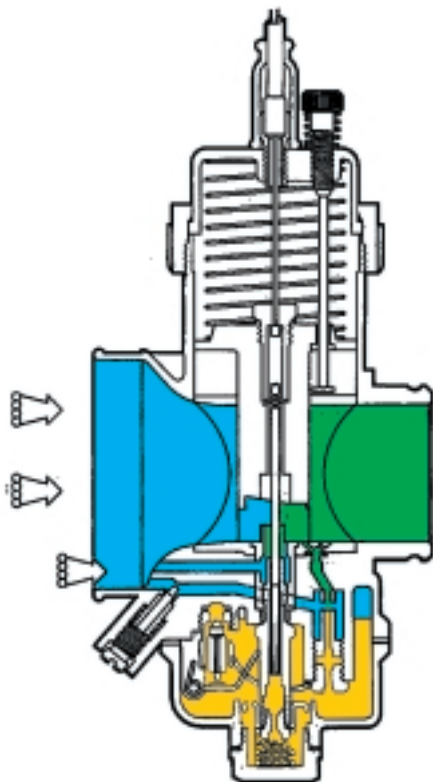
A/F stechiometrico

Il rapporto stechiometrico dipende dal tipo di combustibile: per le benzine commerciali esso varia all'incirca da 14,5 a 14,8, ossia occorrono 14,5-14,8 kg di aria per la combustione di 1 kg di benzina. Per i mo-



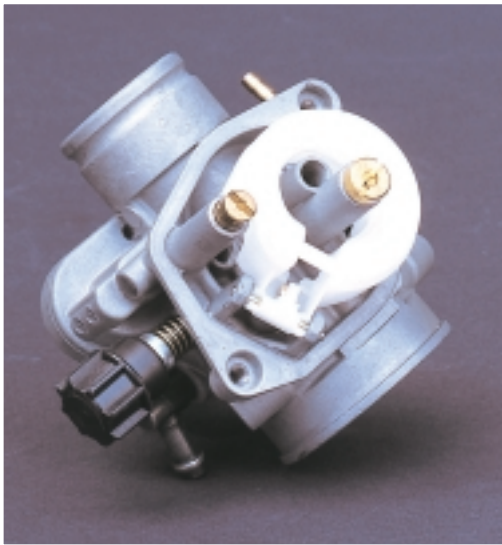
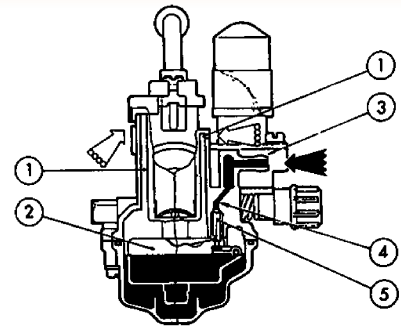
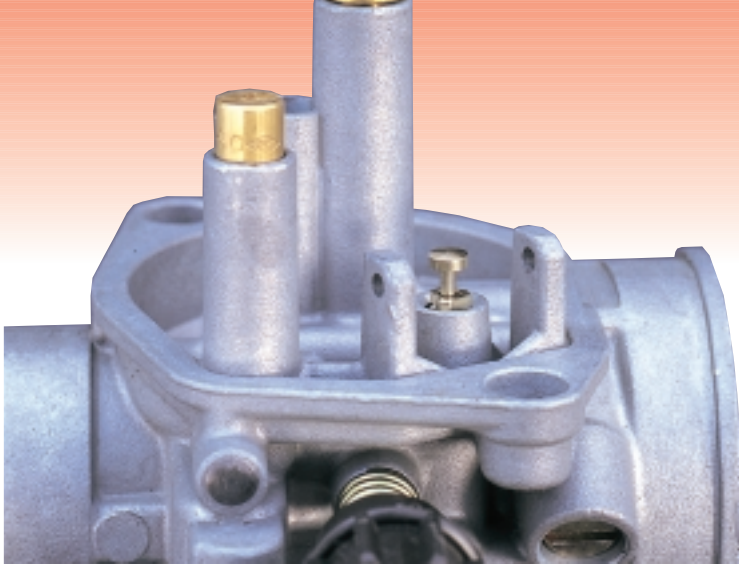
Il combustibile si miscela con l'aria aspirata dal motore per mezzo di circuiti differenti secondo l'apertura dell'acceleratore. Qui sopra a sinistra, vediamo il funzionamento al minimo, con il liquido che passa nel getto (18) ed arriva nel pozzetto (22) prima di emulsionarsi con l'aria in arrivo dal canale (16) e tarata dalla vite (17). Tale emulsione passa sotto la valvola gas (12) e sfocia nel condotto di aspirazione (13) dai fori (19 e 20).

A destra, lo stesso carburatore a piena apertura, con il combustibile tarato dal getto massimo (28) che si emulsiona con l'aria (24) nel polverizzatore (27) prima di uscire dall'ugello (26).



Un moderno carburatore del tipo a spillo (Dell'Orto VHSB) è dotato di numerosi circuiti con relativi getti di taratura per assicurare una corretta alimentazione del motore in tutte le condizioni. Come possiamo vedere dalla sezione, ciascun circuito del combustibile fa capo alla vaschetta a livello costante.

Sezione del circuito di alimentazione carburante di un Dell'Orto VHSB: 1- raccordo dal serbatoio; 2- filtro a rete; 3- sede valvola benzina; 4- spillo valvola; 5- perno braccio del galleggiante; 6- appoggio del galleggiante sul braccio; 7- galleggiante; 8- guida di scorrimento del galleggiante; 9- presa d'aria vaschetta.



In alto a sinistra, dettaglio di una valvola benzina ricavata direttamente nel corpo del carburatore: anche in questo caso lo spillo è molleggiato.

Al centro, un tipo di galleggiante anulare, la cui sezione è visibile qui sopra, che equipaggia taluni modelli di carburatori: 1- presa aria vaschetta; 2- galleggiante; 3- raccordo; 4- condotto arrivo combustibile; 5- spillo valvola.

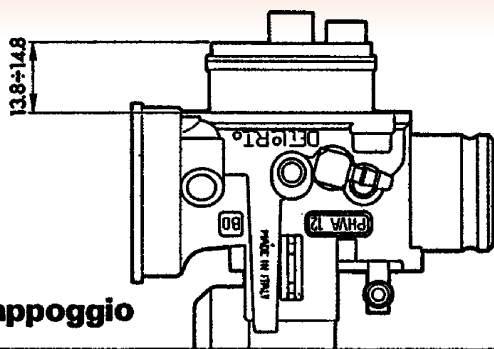
Sotto, un dettaglio di una valvola Dell'Orto del tipo smontabile: notiamo il puntale di gomma sintetica dello spillo, che è del genere molleggiato.

tori alimentati ad alcool metilico tale rapporto scende a 6,5 mentre per l'alcool etilico vale 9.

A/F prodotto dal carburatore

La miscela erogata dal carburatore durante il funzionamento del motore non necessariamente presenta un valore di A/F stechiometrico in quanto, a seconda del tipo di propulsore e delle sue condizioni di funzionamento (regime e carico), parte del combustibile introdotto non viene bruciato perché non arriva nella camera di combustione o perché la stessa combustione è imperfetta. Possono inoltre verificarsi fenomeni di diluizione della carica da parte di gas esausti residui, che non sono stati espulsi dal cilindro, nonché perdite di carica fresca allo scarico: tale fenomeno è particolarmente sensibile nei motori a due tempi. Dal momento che il rapporto A/F corretto dev'essere quello della carica che prende parte alla combustione, si può concludere che la miscela erogata dal carburatore deve molto spesso essere più ricca ($A/F < A/F$ stechiometrico) per compensare i fenomeni negativi di cui sopra.





piano di appoggio

A/F richiesto nelle varie condizioni

Il rapporto A/F deve inoltre variare, entro certi limiti, secondo le condizioni di funzionamento del motore: in generale si può affermare che la miscela aria/carburante deve essere più ricca (A/F minore) al minimo, nella fase di accelerazione ed a piena potenza; al contrario a carico costante la miscela può smagrirsi, ossia A/F può aumentare rispetto alle condizioni precedenti.

Da osservare che, particolarmente per i motori a due tempi, il termine "ricco" e "povero" riferito alla miscela ha valore relativo alle varie condizioni specifiche del motore e non è riferito alla miscela stechiometrica, in quanto in questo genere di macchine termiche le miscele che evolvono sono sempre più ricche dello stechiometrico.

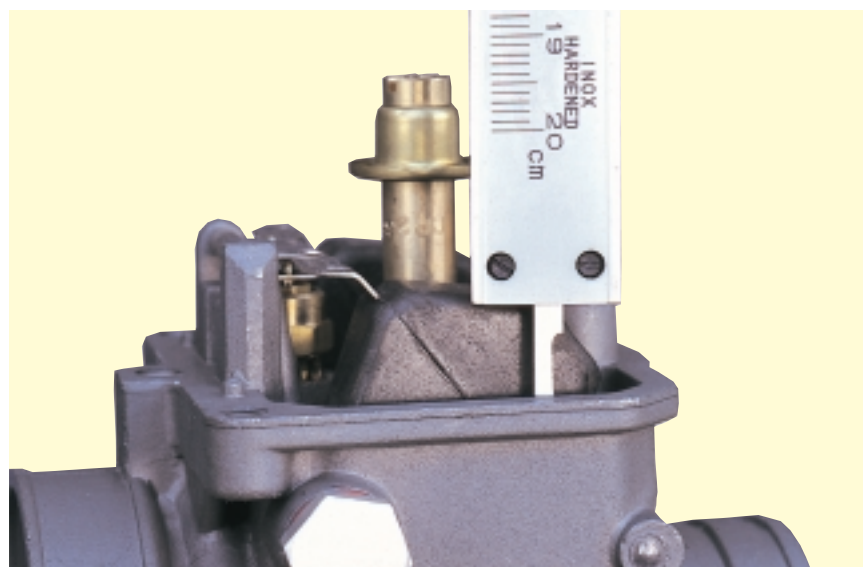
Ciò è vero solo in parte, invece, per molti motori a quattro tempi, dal momento che essi funzionano con miscele solitamente più povere di quelle dei due tempi.

PRINCIPIO DI FUNZIONAMENTO DEL CARBURATORE ELEMENTARE: IL CIRCUITO DI ALIMENTAZIONE

Il carburante liquido viene risucchiato nel diffusore del carburatore, entro il quale sfociano gli ugelli, per effetto della depressione che si genera a causa del flusso d'aria che passa nel diffusore stesso e dell'insieme di pulsazioni che vengono generate dal movimento del pistone.

Il flusso del carburante che arriva a ciascun spruzzatore viene regolato per mezzo di getti calibrati piazzati a monte degli spruzzatori stessi.

I carburatori motociclistici sono quasi esclusivamente del tipo a spillo e seguono uno schema costruttivo che si può in ogni caso ricondur-



re a quelli riportati nelle figure. Il carburante in arrivo dal serbatoio è contenuto nella vaschetta a livello costante: in questo modo il battente liquido sui vari getti non cambia in misura apprezzabile e, dunque, rimane costante anche il dislivello che il carburante, per effetto della depressione che lo aspira, deve superare per arrivare nello spruzzatore.

Il livello viene mantenuto costante per mezzo di una valvola d'ingresso benzina, azionata da un galleggiante che segue con i suoi movimenti il pelo libero del liquido nella vaschetta: quando il livello si abbassa, perché una parte del carburante è stata aspirata dal motore, il galleggiante scende ed apre la valvola, in maniera che possa affluire dal serbatoio altro carburante; il livello allora sale e con esso il galleggiante che, ad un certo punto, fa chiudere la valvola fino al ripetersi dell'operazione.

Il livello nella vaschetta è dunque

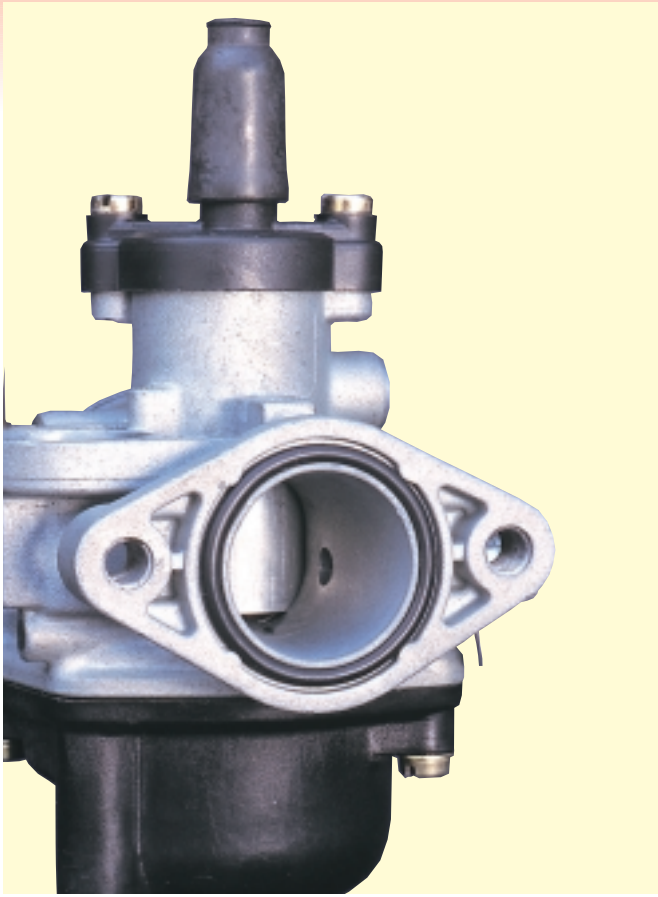
un elemento di taratura del carburatore, in quanto con esso varia, a pari segnale di depressione sull'ugello, la portata di carburante aspirato e, quindi, il rapporto di miscela.

Con un livello alto viene erogata una quantità di carburante maggiore che non con un livello basso, in tutte le condizioni di funzionamento e per tutti i circuiti del carburatore.

Per regolare il livello nella vaschetta si può intervenire su due elementi: il peso del galleggiante (o dei galleggianti) e la configurazione del braccio di leva che collega il galleggiante con la valvola: montando un galleggiante più pesante, il pelo libero del liquido della vaschetta deve salire notevolmente prima che la spinta idrostatica equilibri il peso facendo salire anche il galleggiante. Il risultato sarà un livello vaschetta più alto e una miscela erogata, a parità di altre condizioni, più ricca.

Al contrario, montando un galleggiante più leggero sarà sufficiente

Per assicurare la funzionalità del meccanismo del galleggiante è prescritto il controllo della sua posizione all'interno della vaschetta. Secondo i modelli di carburatore, si deve misurare la distanza del galleggiante stesso dal piano di unione della vaschetta.



un livello del liquido più basso per azionare la valvola e, quindi, si smagrirà la carburazione.

Per questo motivo i galleggianti sono classificati in base al peso (stampigliato su di essi) e sono prescritte norme di controllo della loro posizione all'interno della vaschetta per assicurare il funzionamento regolare.

Per modificare il livello vaschetta, se necessario e quando non si può intervenire sul peso galleggiante, in talune occasioni è anche possibile cambiare l'inclinazione della leva che aziona la valvola, in maniera il galleggiante mandi quest'ultima in chiusura in anticipo (per un livello più basso) o in ritardo (per un livello più alto) a parità di peso.

Si deve però notare che un livello troppo basso nella vaschetta può tradursi in un battente liquido troppo ridotto sui getti e quindi nel rischio di pericolosi smagrimenti della miscela erogata, quando il carburante si sposta all'interno della stessa per effetto delle accelerazioni cui è sottoposto il veicolo. In queste evenienze (che si verificano per lo più su moto da fuoristrada oppure in pista, nelle curve e nelle violente

frenate) se il livello è troppo basso si rischia di far rimanere momentaneamente emerso dal liquido uno dei getti cui fanno capo i circuiti di erogazione del carburatore. In alcune versioni vengono allora applicati immediatamente sopra ai getti particolari schermi, detti fondelli, che servono appunto a trattenere intorno al getto la massima quantità di liquido possibile in tutte le condizioni.

La valvola del carburante è costituita da uno spillo che va in battuta su una sede riportata od avvitata nel corpo del carburatore. Lo spillo è spesso dotato di un elemento di gomma sintetica sull'estremità che va in battuta: questo materiale è perfettamente compatibile con le normali benzine commerciali ma nel caso si impieghino carburanti particolari, come per esempio l'alcool, è necessario verificare la resistenza delle tenute per non compromettere la funzionalità del carburatore. Numerose versioni degli spilli sono anche dotate di un puntale molleggiato nel collegamento con il galleggiante, in maniera tale da ridurre le vibrazioni dello spillo in-

I carburatori possono presentarsi con differenti tipi di flangia d'unione al motore, secondo il genere d'impiego cui sono destinati: qui a sinistra, vediamo una flangia piana, con tanto di O-ring di tenuta; a destra, invece, è visibile un manicotto maschio destinato al montaggio entro un raccordo elastico.

dotti dallo sciacquo del liquido nella vaschetta e dai movimenti della motocicletta.

Il diametro della valvola a spillo è un elemento di taratura, in quanto determina la portata di combustibile che può passare, a parità di altre condizioni.

Se il diametro è troppo ridotto rispetto alla quantità di carburante che il motore richiede in certe condizioni (generalmente a pieno carico) la vaschetta si vuota più velocemente di quanto dalla valvola riesca a passare benzina, per cui dopo un periodo più o meno lungo il motore dà evidenti sintomi di cattiva alimentazione, dovuti al fatto che il livello nella vaschetta è sceso e quindi la carburazione è divenuta troppo povera.

IL DIFFUSORE ED IL CONTROLLO DELLA PORTATA D'ARIA

Entriamo nel dettaglio del funzionamento del carburatore motociclistico ed esaminiamo i legami tra le grandezze che regolano l'erogazione del combustibile.

I carburatori motociclistici sono nella grandissima maggioranza del tipo a spillo con portata dell'aria regolata per mezzo di una valvola scorrevole che, secondo le versioni, può essere cilindrica oppure con profilo piano di vario disegno. Pure nei carburatori a depressione, anche detti a velocità costante, troviamo questa valvola che lavora insieme a quella a farfalla comandata

dal pilota. Tratteremo comunque questi particolari carburatori più avanti, viste le loro peculiari caratteristiche di funzionamento.

IL DIFFUSORE

È uno degli elementi che contraddistinguono il carburatore, in quanto un dato fondamentale ad esso relativo è proprio il diametro del diffusore stesso che, generalmente, viene

espresso in millimetri. La scelta del diametro di questo elemento è strettamente legata alle caratteristiche del motore che deve alimentare. Nel caso dei propulsori motociclistici ciascun cilindro viene alimentato da un proprio carburatore, per cui non si deve affrontare il problema della ripartizione del flusso da un carburatore singolo verso numerosi cilindri. Dal punto di vista numeri-

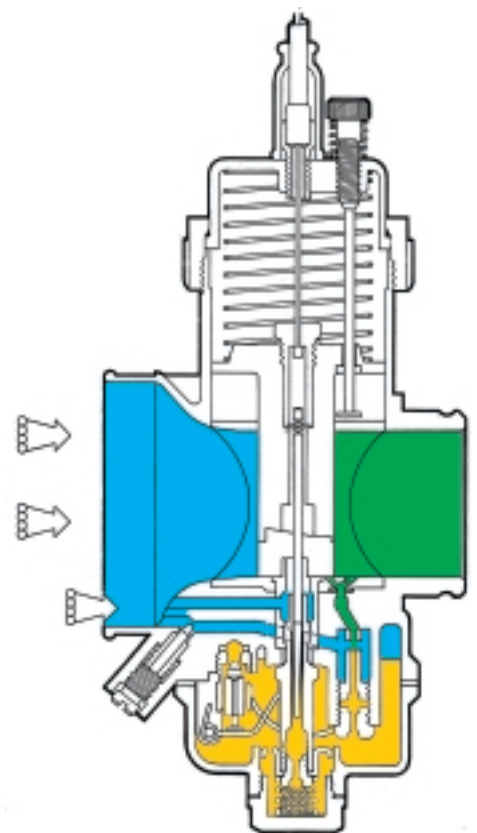
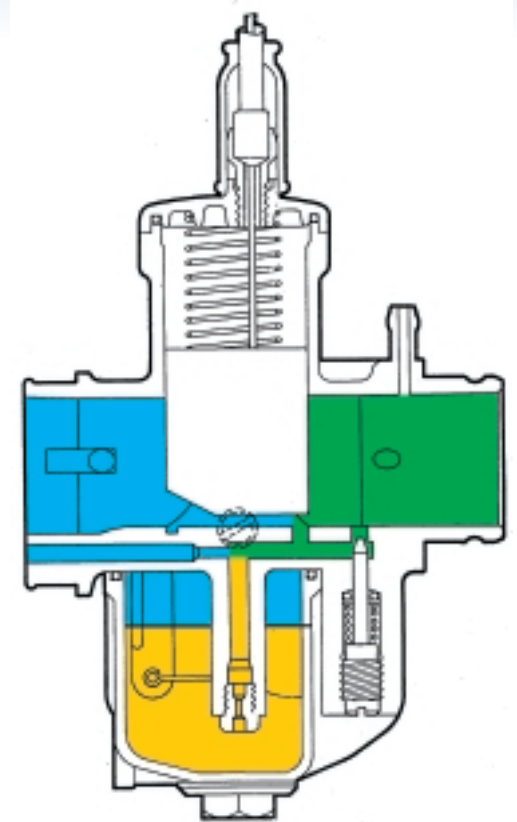


Il diffusore dei moderni carburatori motociclistici viene accuratamente studiato per ridurre al minimo il disturbo al flusso aspirato da parte della valvola del gas e della relativa sede. Qui sotto, vediamo il diffusore riportato di un Dell'Orto VHSB con le due sottili feritoie entro le quali scorre la ghigliottina che funge da elemento regolatore della portata d'aria.

Sotto, a destra la sezione di un carburatore VHSB nel quale è in evidenza la valvola gas piana, di ridotto spessore, che scorre in un diffusore riportato; qui a destra, invece, la valvola cilindrica di un carburatore della serie PH... che mostra una dimensione, nella direzione del flusso, ben maggiore che nel primo caso.

In entrambi i disegni possiamo notare, sotto i diffusori, i passaggi che portano ai fori dei circuiti del minimo e di progressione, che illustreremo più avanti.

co, ormai, il predimensionamento si effettua in base alla pratica costruttiva ed all'esperienza consolidata su una vasta gamma di motocicli e di tipi di motori. La definizione del diametro viene poi effettuata mediante prove sul motore. Abbiamo così, per esempio, che i piccoli

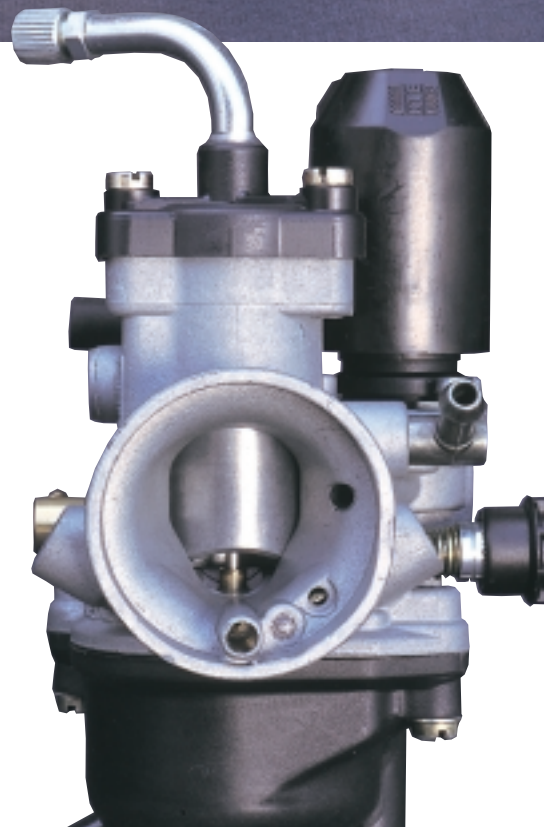
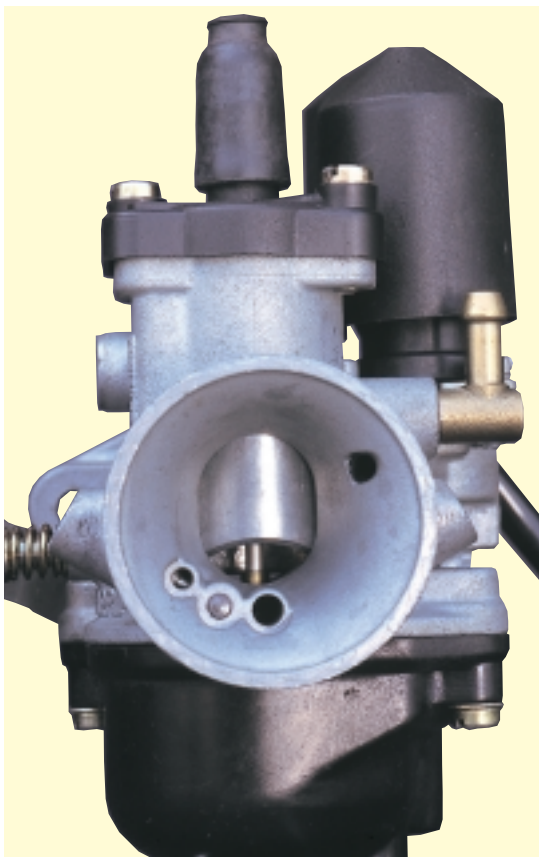
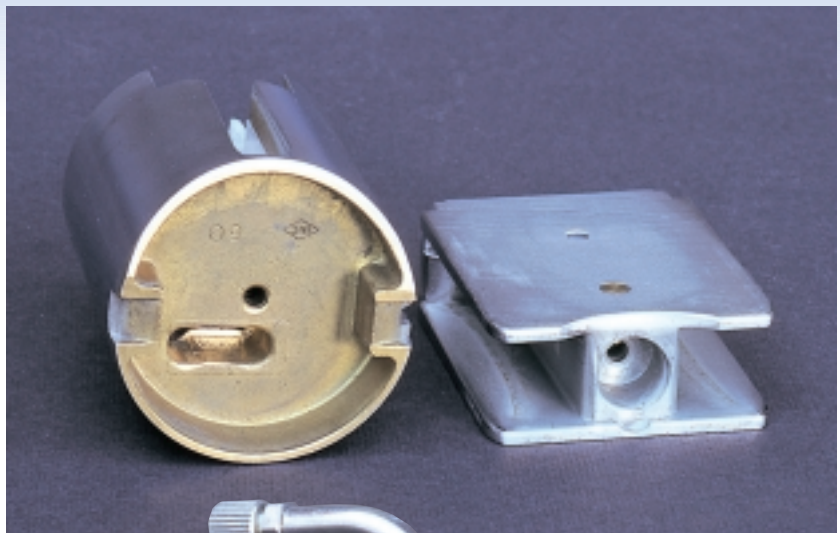


due tempi dei ciclomotori e degli scooter sono equipaggiati con carburatori dal diffusore il cui diametro va generalmente da 12 a 14 mm mentre, sul versante opposto, cilindrata unitarie di 125 cm³, sempre a due tempi, utilizzate su propulsori da competizione vedono l'impiego di diffusori con diametri che possono andare da 36 fino a oltre 40 mm, come avviene su alcune potenti unità a disco rotante utilizzate nelle corse di velocità.

Quando l'esigenza principe è quella delle prestazioni, infatti, il diametro del diffusore influisce sulla resistenza che il sistema di aspirazione (del quale il diffusore del carburatore fa parte) offre al flusso aspirato.

Diffusori di grande diametro introducono chiaramente una perdita di carico minore di quella propria di diffusori di diametro inferiore, che abbiano il medesimo profilo: per migliorare l'efficienza di questo particolare, dunque, si utilizzano inserti riportati all'interno del diffusore stesso, che eliminano il più possibile scalini e variazioni di forma, fermo restando il valore del diametro.

È il caso dei diffusori riportati dei carburatori Dell'Orto serie VHSB



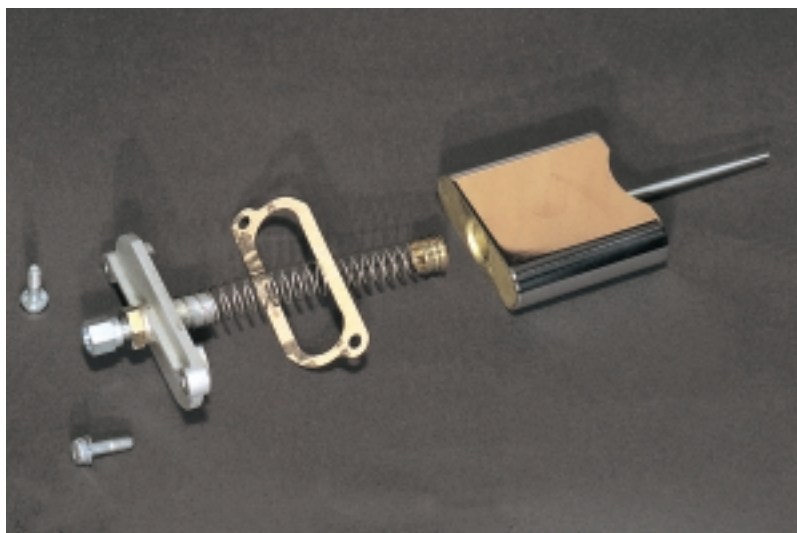
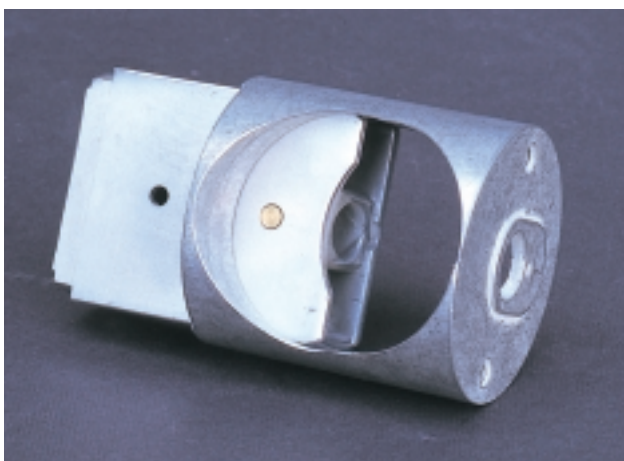
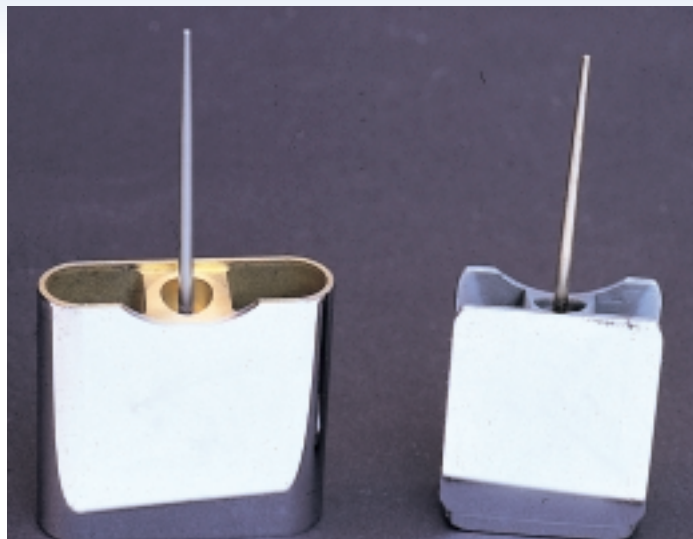
Qui sopra e a sinistra, due differenti forme del foro del diffusore: a sinistra vediamo la classica sezione ovale mentre, a destra, quella definita "a scudetto" che presenta una zona di area sensibilmente minore nella parte bassa, in corrispondenza delle piccole aperture del gas che, in questo modo, consentono di ottenere una migliore modulabilità della risposta di taluni tipi di motori.

In alto, confronto tra una valvola del gas a pistone tonda, ed una valvola piana, anche detta ghigliottina. Al centro di entrambe vediamo il foro di fissaggio dello spillo conico.

Qui a destra: le valvole gas hanno spesso la superficie indurita con un riporto di cromo per assicurare un'elevata resistenza all'usura da strisciamento e, nello stesso tempo, una migliore scorrevolezza nella sede. Queste due valvole piane si distinguono per la forma delle estremità, studiate per garantire tenuta ai trafilamenti quando la valvola è chiusa.

Al centro, una valvola inserita nell'inserto-diffusore che, in un secondo momento, viene montato nel corpo del carburatore (Dell'Orto VHSB).

Sotto, il gruppo valvola+molla di un Dell'Orto VHSD da competizione: notare la molla di piccole dimensioni, sufficiente per chiudere il gas in virtù del bassissimo attrito di scorrimento della ghigliottina.



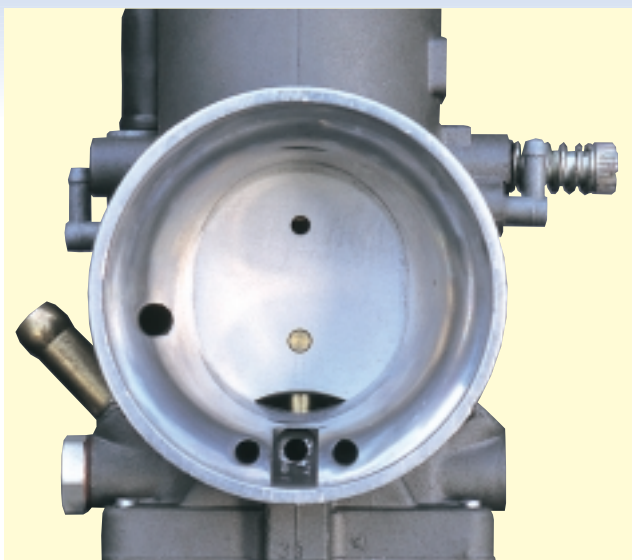
ben visibili nelle illustrazioni.

Viceversa, un diffusore di diametro ridotto permette di mantenere mediamente più elevata la velocità dell'aria, a pari portata aspirata dal motore e, dunque, consente di ottenere un più grande segnale di depressione sugli ugelli che erogano il combustibile. In determinate condizioni e per motori che devono funzionare su un ampio campo di regimi questa caratteristica può divenire molto importante e far passare in secondo piano la necessità di ridurre le resistenze.

Va anche detto, a questo proposito, che la perdita di carico introdotta dal carburatore dipende, oltre che dal diametro del suo diffusore, anche dal profilo dello stesso nella direzione del flusso d'aria. Al di là della configurazione della zona della valvola gas, sono molto importanti i raccordi con la presa d'aria (presenza di scalini e discontinuità che possono provocare localmente distacco della vena e turbolenza) e la zona a valle del diffusore, dove il carburatore si raccorda con il condotto d'aspirazione.

LA FORMA DELLA SEZIONE DEL DIFFUSORE

Una volta fissata l'area, secondo le necessità dell'erogazione che sono richieste al motore, si può intervenire sulla forma della sezione del diffusore.



Le valvole gas dei carburatori a spillo sono caratterizzate dallo "smusso" (misurato in decimi di millimetro: es. 30) che influisce sulla carburazione alle piccole aperture dell'acceleratore. Una valvola con smusso basso (foto sopra) arricchisce la miscela fino a circa 1/4 di gas, mentre se la carburazione è troppo ricca si può montare una valvola con smusso più alto (foto sotto).

Da osservare che l'influenza di questo elemento di taratura si avverte soprattutto nei transitori alle piccole aperture e variazioni anche limitate (es. da 30 a 40) portano arricchimenti o smagrimenti invero notevoli della miscela erogata.

Nel caso di propulsori da competizione, o comunque destinati a fornire prestazioni molto elevate senza particolari riguardi per l'arco di utilizzo, la sezione più vantaggiosa dal punto di vista delle perdite di carico è quella circolare, in quanto caratterizzata dal minimo "raggio idraulico" e, quindi, dal minimo perimetro resistente (a pari area) al flusso aspirato. Per motori che devono fornire una buona modulabilità dell'erogazione si utilizzano generalmente carburatori con diffusore dalla sezione di forma allungata, chiamati "ovali", oppure anche di forma più complessa come quella che i tecnici Dell'Orto definiscono "a scudetto" e che rappresenta un'evoluzione del concetto del diffusore a sezione ovale. Come abbiamo visto, un diffusore di piccolo diametro migliora la modulabilità della risposta del motore, in quanto permette di mantenere elevata la velocità del flusso: un diffusore ovale presenta dunque una piccola sezione, come se fosse di diametro ridotto, quando la valvola del gas è poco sollevata.

Alle piccole aperture, allora, il carburatore si comporta come se fosse di diametro ridotto: buona risposta ai transitori ed elevata modulabilità, ossia buon rapporto di proporzionalità tra l'azione del pilota e la risposta in termini di erogazione data dal carburatore.

Quando il grado di apertura aumenta, invece, la forma della sezione del diffusore recupera l'area necessaria



per aspirare la portata senza introdurre resistenze fluidodinamiche eccessive.

Il diffusore "a scudetto" ha la parte inferiore, corrispondente alle piccole aperture, di forma praticamente triangolare e, quindi, in questa zona l'area di apertura è molto ridotta, per esaltare le caratteristiche di risposta che si rendono necessarie su taluni generi di motori, come quelli dei motocicli dotati di trasmissione automatica.

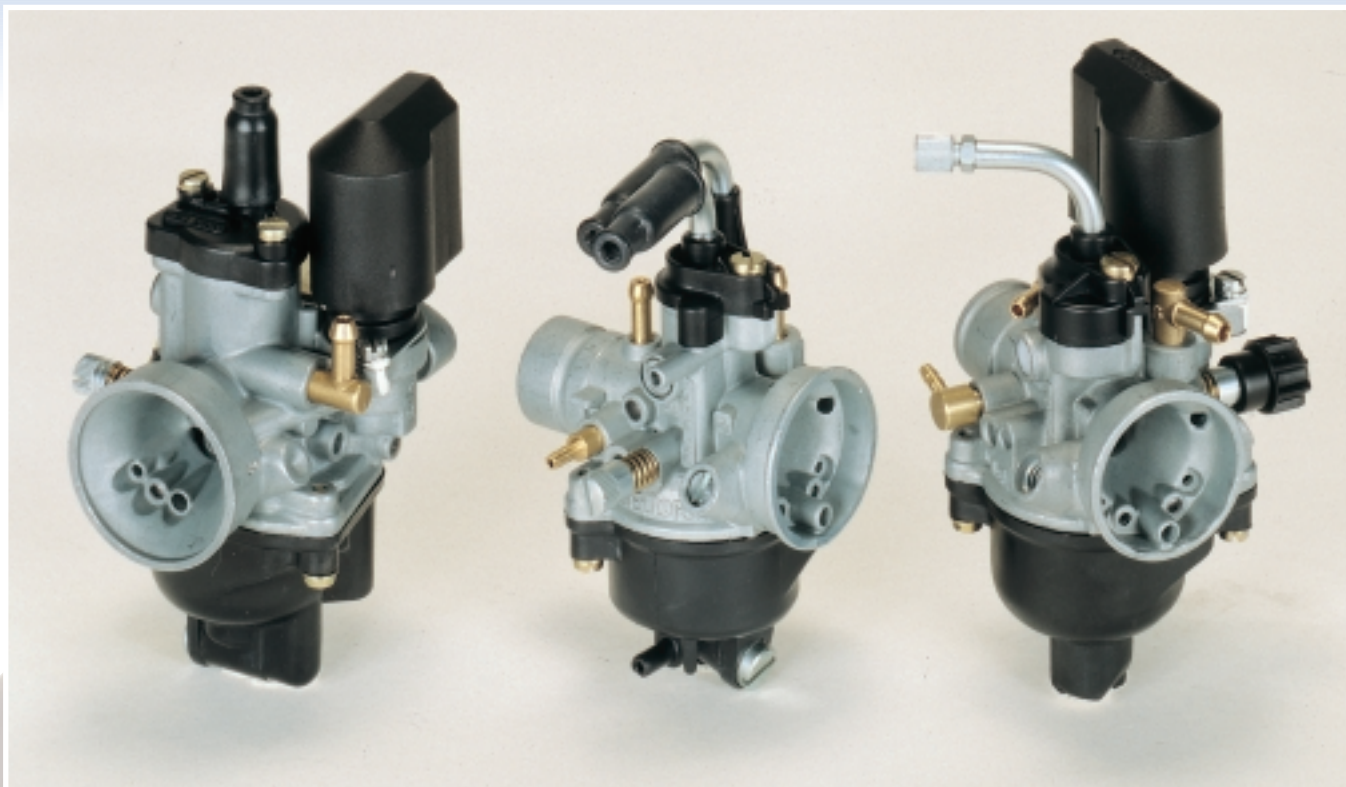
LA VALVOLA DEL GAS

Nei carburatori tradizionali, non a depressione, essa è l'elemento di regolazione collegato con un comando flessibile all'acceleratore: questa valvola scorre trasversalmente al

diffusore determinando l'area effettivamente disponibile per il passaggio del flusso.

In numerosi modelli di carburatore (come i Dell'Orto delle serie PH..., ove P sta per "Piston" riferito alla valvola, ed H sta per "Horizontal" riferito alla giacitura del condotto) la valvola è un elemento cilindrico che scorre con gioco molto ridotto in un'apposita sede ricavata nel corpo carburatore.

In alcuni modelli di carburatori Dell'Orto la sede valvola non è lavorata direttamente nel corpo del carburatore stesso bensì viene ricavata nel diffusore riportato, che è un pezzo costruito separatamente e che viene fissato in maniera tale che non è possibile smontarlo se non



con procedure particolari. In altre versioni (Dell'Orto serie VH..., ove V sta per "Valve") l'elemento è piano, con alette di guida o estremità arrotondate studiate per ridurre al minimo i trafileamenti, come per esempio nei Dell'Orto VH-SD, nel quale, tuttavia, il diffusore riportato ha soltanto funzioni aerodinamiche (perché la valvola è guidata nel corpo). Per carburatori di motori a quattro tempi la depressione in aspirazione, a gas chiuso, può raggiungere valori relativamente elevati e tenere premuta la valvola contro la sua sede.

Il fenomeno è sensibile per carburatori di grande diametro, nei quali la forza che "incolla" la valvola può diventare tanto elevata (se in sede di progettazione non vengono studiati gli accorgimenti per ridurre l'attrito) da bloccare la stessa, in fase di chiusura del gas, tenendo quindi il motore accelerato anche se il pilota ha rilasciato il comando.

Per eliminare sia i fenomeni d'usura (e quindi di trafileamento) sia quelli di "incollaggio" della valvola gas, questi elementi vengono dunque sottoposti a trattamenti superficiali che migliorano la durezza del materiale e la scorrevolezza dell'accoppiamento, come per esempio avvie-

ne con le valvole in ottone cromato.

Spesso, in unione a questi accorgimenti costruttivi, si utilizzano anche molle di richiamo leggermente più rigide (ne esistono diverse a ricambio), proprio per favorire il ritorno in chiusura della valvola stessa. Dal momento però che la rigidità della molla determina lo sforzo di apertura da parte del pilota, è buona norma scegliere valvole più scorrevoli prima di intervenire sulle molle di contrasto.

Le valvole definite "piatte" consentono di ridurre, in una certa misura, le turbolenze che interessano il flusso d'aria che passa sotto la valvola stessa proprio perché quest'ultima si configura come un ostacolo più breve nella direzione di movimento del flusso medesimo.

Anche per questo genere di valvole vengono attentamente valutati i problemi connessi alla tenuta in fase di chiusura con superfici dotate di riporti di cromo per ridurre l'usura.

I vantaggi ottenibili in termini di deflessione della vena fluida, con una valvola di larghezza ridotta, sono tuttavia controbilanciati dalla necessità di risolvere il problema del posizionamento dei fori di "pro-

Alcuni dei carburatori che la Dell'Orto ha messo a punto per i moderni motori motociclistici di piccola cilindrata: sono stati in questa occasione adottati tutti gli accorgimenti (diffusori di forma elaborata, starter automatici, etc.) che permettono di ottenere la migliore fruibilità del propulsore stesso in tutte le condizioni d'uso.

gressione" che servono ad erogare il combustibile quando, al variare dell'apertura del gas, si verifica la progressiva transizione dal funzionamento del circuito del minimo a quello del massimo e viceversa. Questi fori sono ricavati a valle dello spruzzatore principale (massimo) ma per funzionare, vedremo in seguito, devono trovarsi comunque al di sotto del margine della valvola gas. Se questa è molto stretta, è chiaro che tali fori verranno a trovarsi a ridosso dello spruzzatore principale (che pure è sotto la valvola) rendendo più complesso l'approccio progettuale che comunque, una volta risolto, assicura la funzionalità ottimale.

IL CIRCUITO DEL MINIMO E LA PROGRESSIONE

Costruzione e funzionamento di due importantissimi sistemi che consentono l'utilizzo pratico di un carburatore per motociclo.

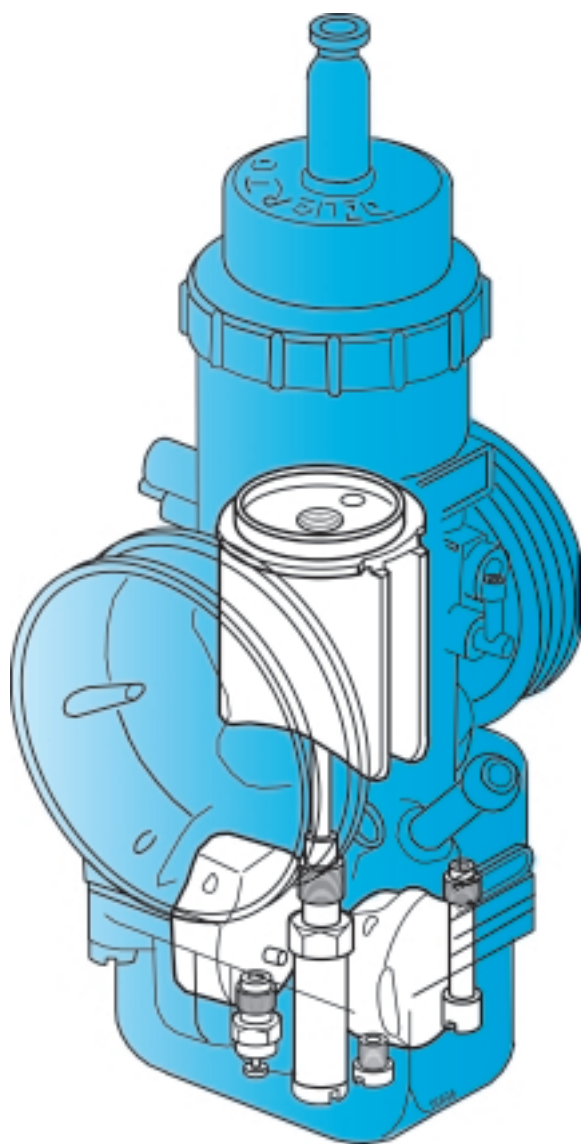
Abbiamo visto come in un carburatore "elementare" (ossia semplificato) il carburante sia risucchiato dalla vaschetta nel diffusore grazie alla depressione creata dal flusso d'aria che transita nel diffusore stesso, per effetto dell'azione aspirante del motore.

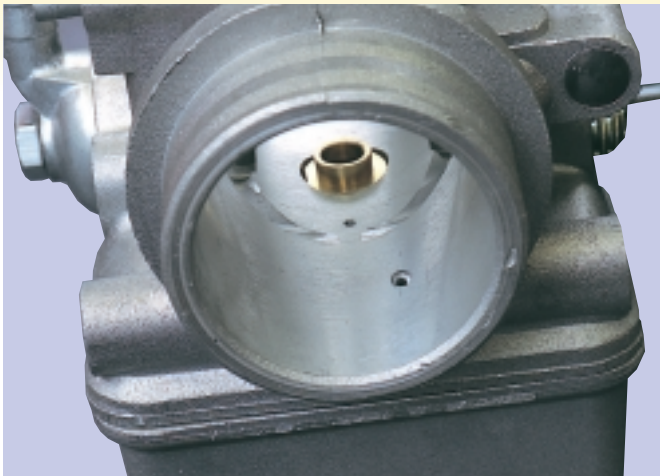
In realtà un moderno carburatore è costituito da più di un sistema di erogazione, in quanto con un solo circuito non si riuscirebbe a garantire la corretta erogazione del carburante (e dunque un corretto rapporto di miscela) per tutte le possibili condizioni di funzionamento che si incontrano durante l'utilizzo pratico di un motore.

In pratica, il principio di funzionamento di ciascuno di questi sistemi fa capo allo stesso principio fisico, cioè alla risposta del sistema ad un segnale di depressione generato dall'azione aspirante dal motore e gli stessi sistemi sono tuttavia separati, gli ugelli erogatori sono posizionati in punti opportunamente studiati nel diffusore del carburatore.

IL CIRCUITO DEL MINIMO

Quando la valvola del gas è chiusa, o quasi completamente chiusa, il flusso d'aria aspirata che investe lo spruzzatore principale è molto ridotto e quindi la depressione che insiste su questo ugello non è sufficiente per richiamare carburante dalla vaschetta. Per questo motivo il carburatore è dotato di un secondo circuito di erogazione che entra in gioco in tali condizioni (di minimo, appunto) permettendo il regolare funzionamento del motore, che al-





A sinistra e qui sotto, due dettagli dei fori di erogazione del circuito del minimo (in primo piano) e di quello della progressione, visibile immediatamente a valle del pulverizzatore. Possiamo notare come il foro di progressione si trovi in ogni caso sotto la valvola gas e che la sua distanza dall'ugello principale dipenda dalla forma della valvola stessa (cilindrica, a sinistra, oppure piana, a destra).

Qui sotto, con la valvola gas parzialmente sollevata possiamo osservare la disposizione del foro di progressione.



trimenti si spegnerebbe, anche nelle fasi del transitorio quando il pilota inizia ad aprire l'acceleratore.

Il circuito del minimo è allora dotato di un foro di erogazione piazzato immediatamente a valle della valvola del gas, in un punto che a valvola chiusa si trova in condizioni di forte depressione e quindi è nelle condizioni ottimali per erogare carburante aspirato dalla vaschetta. Il condotto che arriva in questo punto fa capo ad un proprio getto (del minimo) che permette di tarare l'afflusso del carburante. In sede di messa a punto la scelta del getto del minimo è molto importante non soltanto per il funzionamento in questa condizione, ma anche per la risposta del motore durante la prima apertura della valvola gas, in quanto anche la fase di progressione è influenzata da tale getto, oltre che, naturalmente, dagli altri elementi di taratura quali lo smusso della valvola gas (del quale abbiamo già parlato) oppure l'accoppiamento spillo pulverizzatore e, quando presente, la piccola fresatura praticata sul bordo a valle della valvola,



Qui a sinistra, una valvola gas con la tacca sul bordo posteriore, che serve a indirizzare il flusso d'aria sul foro minimo con comando gas chiuso.

Al centro, invece, due valvole con il "piolo" che serve a mantenere attivo con modalità differenti il circuito di progressione.

In basso, due possibili disposizioni dei getti minimo: l'elemento di taratura può essere singolo e ricavato di pezzo con il tubo emulsionatore, oppure può essere costituito da due elementi separati, di cui il secondo è l'emulsionatore o, ancora, è un emulsionatore getto che lavora in serie col primo per mantenere una maggiore quantità di liquido sul passaggio calibrato.

o ancora il risalto (che i tecnici definiscono "piolo") che sporge in questa stessa zona, le cui funzioni sono spiegate nelle relative figure.

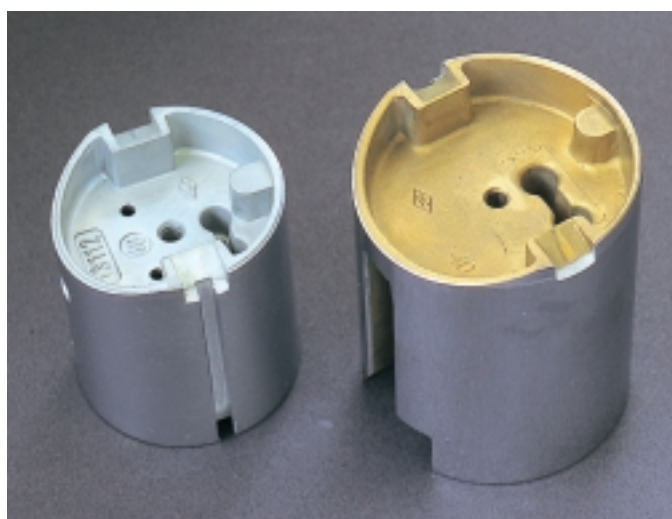
LA SCELTA DEL GETTO

In generale, se il getto del minimo installato è troppo grande, il motore fatica a rimanere acceso, risponde all'acceleratore in maniera pigra con una rumorosità sorda e soffocata; di solito si può notare che la situazione migliora chiudendo momentaneamente il rubinetto della benzina.

Se invece il getto è troppo piccolo, il motore risponde meglio all'acceleratore (salvo spegnersi quando il getto è eccessivamente ridotto) ma quando si chiude il gas il regime non diminuisce immediatamente, bensì il motore resta accelerato ancora per qualche secondo per poi stabilizzarsi al minimo. Montare un getto minimo troppo piccolo su un motore a due tempi può essere molto pericoloso in quanto si rischia di grippare in staccata, particolarmente se si è percorso un lungo tratto a pieno gas. In questa evenienza, infatti, quando si chiude il gas il motore continua, per effetto del trascinamento, a ruotare a regime elevato e dunque se il circuito del minimo smagrisce troppo l'afflusso il carico termico dovuto alla combustione estremamente magra rischia di danneggiare il motore per surriscaldamento e conseguente grippaggio.

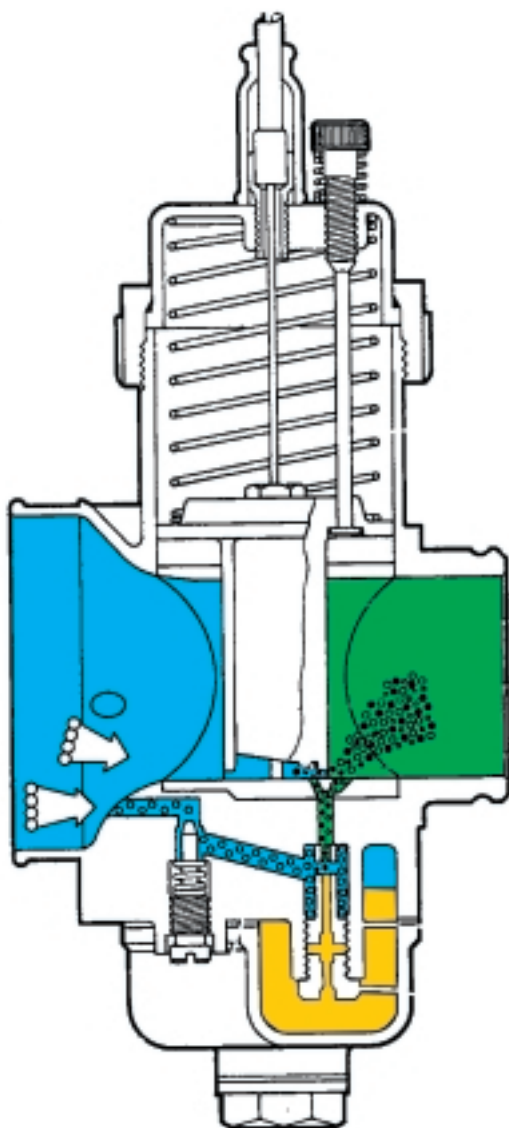
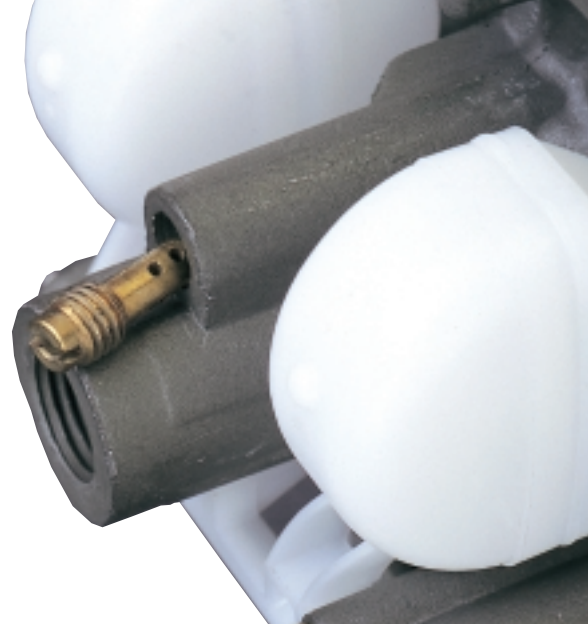
L'EMULSIONE CON L'ARIA

Il carburante erogato dal circuito del minimo viene preventivamente mi-



In alto, il getto minimo, che sia o meno unito all'emulsionatore, è spesso avvitato all'interno del pozzetto e non già all'esterno come su molte altre versioni dei carburatori.

Sotto, lo schema del circuito del minimo di un carburatore Dell'Orto VHSB, che è dotato della regolazione dell'aria a mezzo vite. Nella sezione si nota anche il passaggio di progressione immediatamente sotto la valvola gas.



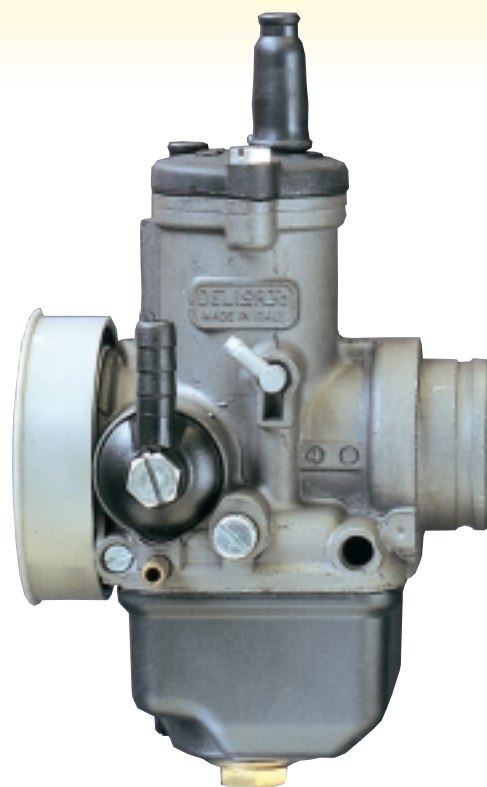
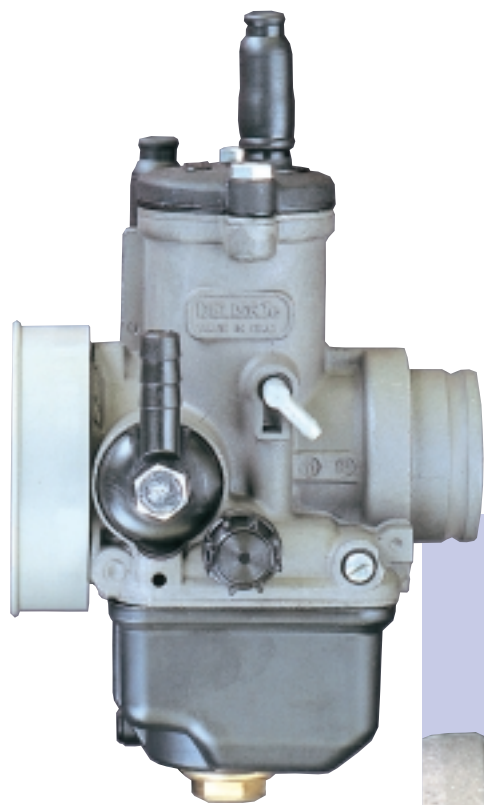
scelato con una piccola quantità d'aria (eventualmente grazie anche ad un emulsionatore appositamente applicato) che confluisce nel condotto del combustibile (liquido) dal condotto dell'aria minimo e da quello che fa capo al foro di progressione. Quest'ultimo è situato appena a monte del margine posteriore della valvola, ossia poco prima (rispetto alla direzione del flusso d'aria nel diffusore) del foro del minimo vero e proprio. Quando è in funzione il circuito del minimo, da questo foro viene aspirata una piccola quantità d'aria che di fatto bypassa la valvola (che è quasi completamente chiusa) e va a miscelarsi con il carburante erogato dal getto. Via via che la valvola si solleva il contributo di questo elemento diminuisce per quello che riguarda il circuito del minimo, mentre diventa importante per il circuito di progressione.

L'altro afflusso d'aria proviene direttamente dalla bocca del carburatore dove viene preventivamente regolato da un passaggio calibrato che, in taluni modelli, può essere amovibile e prende la forma di un vero e proprio getto, anche detto "freno aria minimo".

LE VITI DI REGOLAZIONE ARIA E MISCELA

La regolazione fine, in sede di messa a punto, si realizza per mezzo della vite aria minimo, che è dotata di una punta conica che parzializza il passaggio nel condotto aria minimo. Alcuni modelli di carburatore

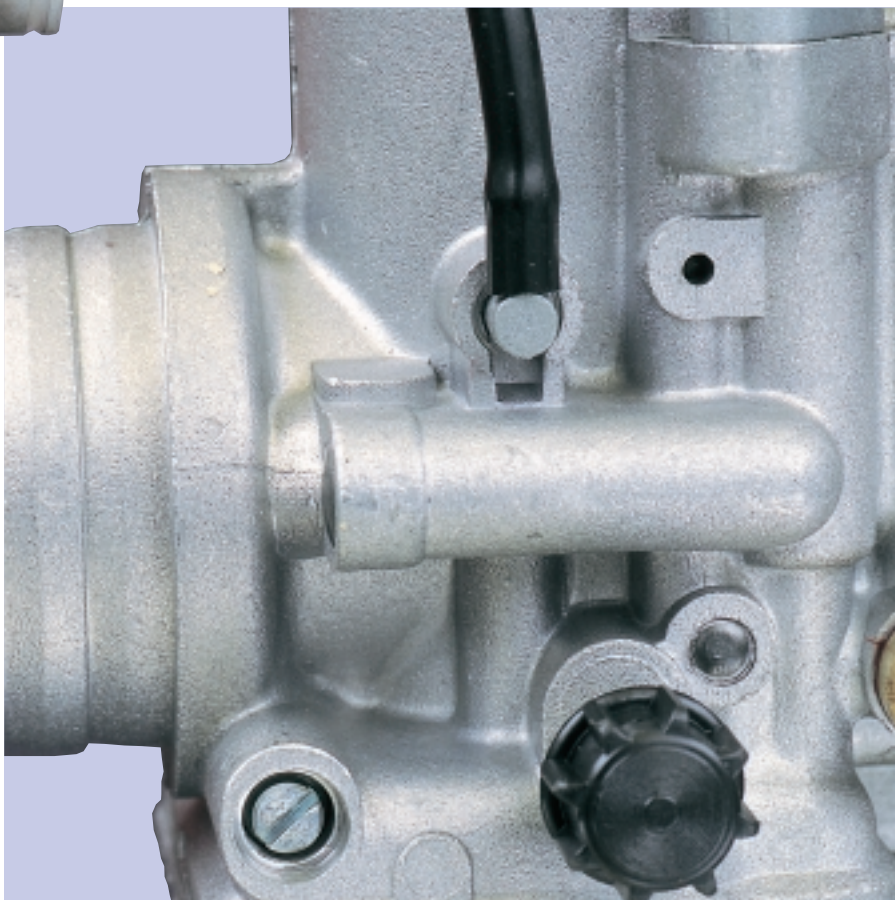
Qui sotto vediamo due carburatori dello stesso modello, ma con due diversi sistemi di regolazione del circuito minimo: quello a destra è dotato di vite regolazione aria, quello a sinistra di vite regolazione miscela, che è riconoscibile perché situata lato motore. In basso, un altro carburatore con vite regolazione miscela che si trova sempre appena prima del manicotto di aspirazione.



sono invece dotati della vite di regolazione miscela che interviene, sempre parzializzando il passaggio, sul flusso di carburante ed aria già emulsionati diretti verso il foro di erogazione.

Dal momento che la vite aria minimo regola solo l'aria, mentre quella miscela interviene sul flusso di carburante, si deve operare in maniera opposta secondo che il carburatore sia dotato di una o dell'altra: per arricchire si deve avvitare, se è presente la vite aria (chiudendo l'afflusso d'aria) oppure svitare la vite miscela; per smagrire si deve svitare la vite aria oppure avvitare la vite miscela.

Questi elementi sono facilmente riconoscibili sul carburatore in quan-





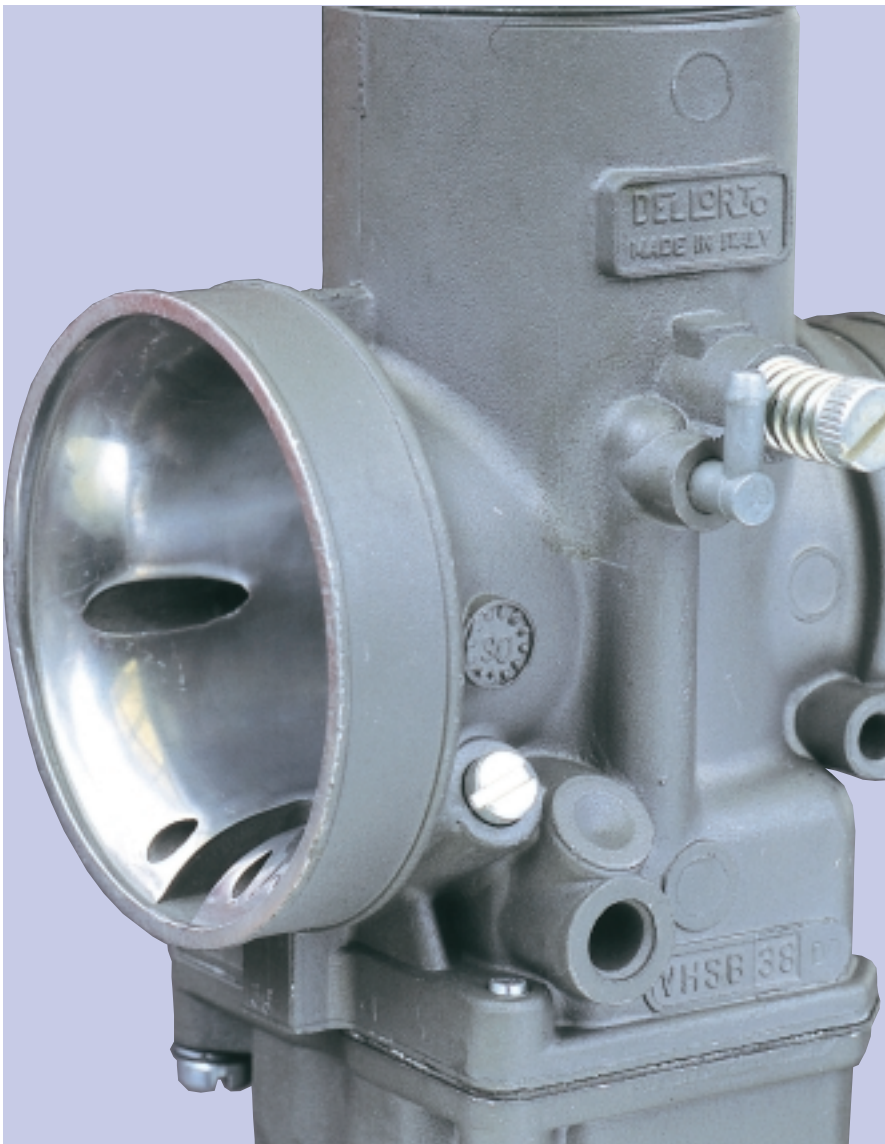
Sotto vediamo un VHSB con vite regolazione aria nei pressi della bocca di aspirazione. A sinistra, le viti regolazione aria (le due a destra) hanno la punta molto meno sottile di quelle miscela (a sinistra) in quanto servono per parzializzare un fluido molto meno denso e, dunque, consentono una regolazione molto più fine. Per contro questo sistema, parzializzando l'aria, ha una sua influenza anche sul circuito di progressione, mentre la vite miscela interviene soltanto sull'erogazione del minimo.

to la vite regolazione aria si trova presso la presa anteriore che la collega con il filtro, mentre la vite miscela è piazzata sul lato rivolto verso il motore.

IL CIRCUITO DI PROGRESSIONE

Quando il pilota inizia ad aprire l'acceleratore, la valvola del gas si solleva e, dunque, diminuisce la depressione che, a gas chiuso, attivava il circuito del minimo. L'erogazione di carburante da quest'ultimo si riduce e quindi è necessario introdurre un nuovo sistema che sia in grado di gestire il passaggio di funzioni dal circuito del minimo a quello del massimo. Il sistema di progressione è stato descritto poco sopra per quanto riguarda il suo contributo d'aria al minimo, quando la valvola gas è leggermente sollevata (fino a circa 1/4 di acceleratore) la depressione generata dal flusso d'aria aspirato, che inizia ad essere consistente, se non riesce più a richiamare carburante dall'ugello del minimo è comunque sufficiente a richiamarne dal foro di progressione, che viene alimentato sempre dal getto minimo situato in vaschetta. Appare chiaro, allora, come tale foro venga attraversato dapprima da aria che va verso il circuito minimo mentre, in seguito, all'aumentare dell'apertura gas, venga attraversato in senso opposto da un flusso di carburante (o meglio, di emulsione aria/benzina proveniente dal circuito minimo). Ecco spiegata l'importanza del getto minimo anche nelle prime fasi dell'apertura del gas.

La posizione del foro di progressione, a metà strada tra ugello del massimo e del minimo, è di fondamentale importanza per il corretto funzionamento del carburatore e viene studiata con molta attenzione.



IL CIRCUITO DEL MASSIMO

Schema di funzionamento e linee guida per la messa a punto del principale sistema di erogazione del carburatore.

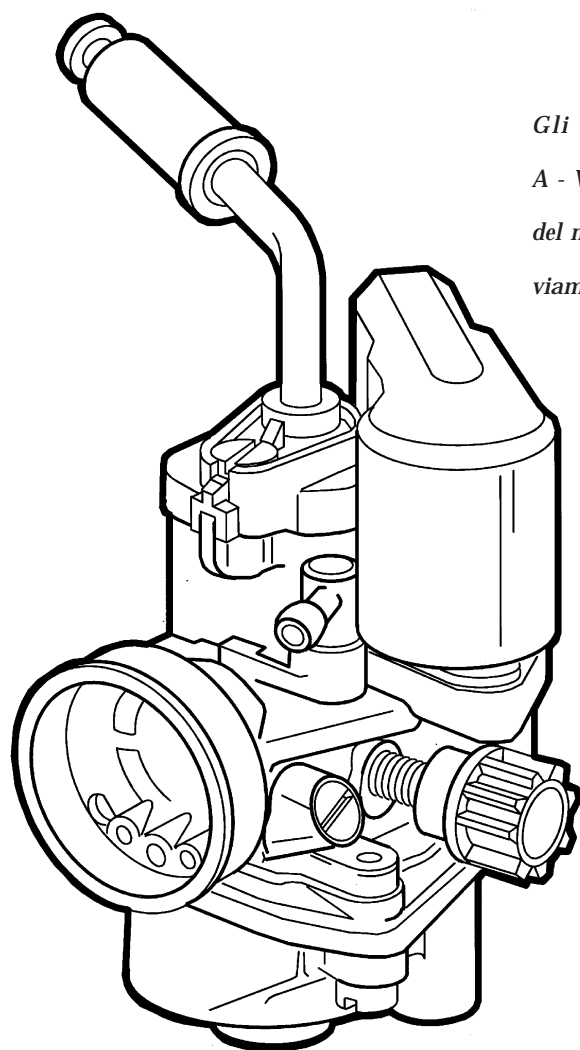
I moderni carburatori utilizzati sui propulsori motociclistici sono definiti "del tipo a spillo" in virtù della configurazione meccanica del sistema di erogazione principale, il quale assicura il corretto rapporto di miscela per buona parte delle condizioni di funzionamento del motore che, generalmente, sono considerate tali con aperture dell'acceleratore da 1/4 fino a pieno gas.

IL SISTEMA DELLO SPILLO CONICO

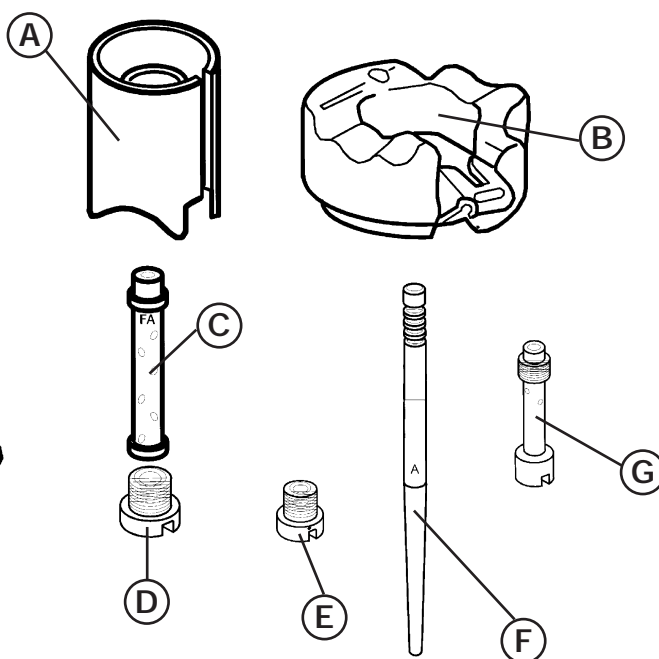
Come al solito, il combustibile viene risucchiato nel diffusore dalla depressione generata dal flusso d'aria aspirato ma, dal momento che la valvola gas parzializza la sezione di passaggio, la stessa depressione varia entro limiti abbastanza ampi. Per le piccole aperture il valore è generalmente più elevato di quello che si

verifica quando la valvola è quasi o del tutto sollevata e, di conseguenza, l'erogazione del combustibile da parte dell'ugello del circuito del massimo varierebbe in maniera proporzionale.

Ciò vuol dire che rispondendo esclusivamente al solo segnale di depressione, un circuito del massimo costituito dal solo spruzzatore erogherebbe molto carburante per le



*Gli elementi di taratura fondamentali di un carburatore:
A - Valvola del gas; B - Galleggiante; C - Emulsionatore; D - Getto del massimo; E - Getto del minimo; F - Spillo conico; G - Getto avviamento.*





piccole e medie aperture, arricchendo in maniera esagerata il titolo della miscela mentre, alle grandi aperture, l'erogazione diminuirebbe proprio nel momento meno opportuno rischiando, oltretutto, di danneggiare gravemente il motore.

Per questo motivo viene adottato il sistema con spillo conico, che ha la configurazione ormai nota a tutti e

chiaramente visibile nelle illustrazioni.

Lo spillo scorre all'interno della sezione calibrata del polverizzatore e, per come è costruito, quando la valvola gas è poco sollevata fa sì che lo spazio a disposizione per il passaggio del carburante sia ridotto: come risultato, ad onta della depressione elevata l'erogazione è bassa e quin-

di, complessivamente, il rapporto di miscela resta corretto.

Alle grandi aperture del gas, nel polverizzatore arriva la parte conica dello spillo e, dunque, aumenta l'area di passaggio: è vero che la depressione, entro certi limiti, è diminuita ma l'aumento dell'area a disposizione del carburante mantiene il rapporto di miscela al valore ottimale e, dunque, il motore è in grado di funzionare con tutte le aperture del gas.

Chiarito il principio di funziona-



Sopra, il gruppo dei getti massimo, minimo ed avviamento all'interno della vaschetta. Notiamo il fondello che trattiene il carburante nel pozzetto del getto massimo anche quando la moto è soggetta ad accelerazioni che potrebbero spostare la massa liquida nella vaschetta. Sotto, lo spillo conico ed il polverizzatore disposti come nel funzionamento reale.

Due immagini dei polverizzatori tipo quattro tempi: in alto il polverizzatore montato all'interno dell'ugello che lo tiene in sede nel corpo carburatore; in basso una serie di polverizzatori identici nella forma e nel diametro del foro calibrato, ma differenti nella foratura del tubetto.



mento, diventa semplice ragionare circa la messa a punto del sistema dello spillo conico che, in sostanza, verte su due elementi di taratura: lo stesso spillo e la sezione calibrata del polverizzatore.

Nei carburatori Dell'Orto lo spillo è fissato alla valvola gas per mezzo di un fermaglio elastico che si impegna in una delle tacche d'estremità dell'astina. Per convenzione, le tacche sono numerate a partire da quella più alta.

Fissando il fermaglio nelle tacche alte, lo spillo (rispetto al polverizzatore) si abbassa, ossia per arrivare alla zona conica si deve sollevare la valvola gas in misura maggiore; viceversa se si vuole anticipare l'arrivo della zona conica nel punto di lavoro si deve alzare lo spillo inserendo il fermaglio nelle tacche più basse (seconda, terza e così via).

In pratica, se a pari apertura dell'acceleratore si avverte la necessità di smagrire la miscela, si deve abbassare lo spillo spostando il fermaglio verso l'alto, mentre se il motore ha una carburazione troppo ricca (lentezza nel prendere i giri e rumorosità sorda e cupa) si deve abbassare lo spillo mettendo il fermaglio su tacche più alte.

Le variabili introdotte dalla forma dello spillo, cioè il suo grado di conicità e la lunghezza dello stesso tratto conico, sono assolutamente fondamentali per la messa a punto della carburazione in quanto influenzano notevolmente la risposta globale del motore; molto spesso tuttavia non è possibile regolare



correttamente il carburatore limitandosi a modificare la posizione dello spillo e, dunque, diventa necessario sostituirlo con un altro pezzo dalle caratteristiche differenti. Per ciascuna famiglia di carburatori, la Dell'Orto dispone di una grande serie di spilli conici dalle dimensioni quanto mai variegata, come vediamo nella tabella a corredo di queste note: in base alle necessità che emergono durante la messa a

punto si selezionano gli spilli necessari e si procede con la sperimentazione. Se, per esempio, non si riesce ad arricchire a sufficienza un certo punto anche alzando al massimo lo spillo, è chiaro che se ne dovrà montare uno dalla conicità analoga (è sempre meglio introdurre una sola variabile per volta) ma che nel contempo abbia il tratto conico che inizi in anticipo. Da notare che numerosi spilli sono

dotati di zona conica caratterizzata a sua volta da conicità differenti per meglio accoppiarsi alle necessità di taluni propulsori.

L'ACCOPIAMENTO SPILLO-POLVERIZZATORE

Il pulverizzatore è tra le altre cose dotato dell'ultimo tratto, in prossimità del diffusore, dal diametro rigorosamente calibrato. Questo particolare, a pari caratteristiche del



In questa pagina vediamo invece i pulverizzatori tipo due tempi: in alto a sinistra, una vista dall'alto dell'ugello che circonda il pulverizzatore vero e proprio, a destra e sotto, quattro diverse configurazioni del gradino dell'ugello che sporge all'interno del diffusore. In basso a destra, i pulverizzatori si distinguono anche dall'altezza dell'estremità oltre che dalla misura del foro entro cui lavora lo spillo conico.

polverizzatore, è disponibile con diverse misure: aumentando il diametro del polverizzatore si arricchisce la miscela, succede il contrario se lo diminuiamo. Chiaramente si può ottenere lo stesso effetto variando il diametro, sempre calibrato dello spillo conico, quando ciò non vada a scapito delle altre sue caratteristiche: può infatti capitare che uno spillo dal diametro diverso da quello di partenza non sia in realtà disponibile con le medesime quote anche della zona conica. In quest'evenienza è molto più semplice, accertata la necessità, sostituire il polverizzatore anche se va detto che i carburatori Dell'Orto vengono forniti con tarature di massima già ottimizzate in funzione della categoria di motore sul quale andranno installati: la messa a punto richiederà senz'altro un adeguamento dei getti, della posizione ed eventualmente del tipo di spillo conico mentre, in generale, il polverizzatore e lo smusso valvola non richiedono modifiche di sorta anche se, come parti di ricambio, sono comunque disponibili in una grande quantità di varianti.

IL POLVERIZZATORE E L'UGELLO

Il polverizzatore, nella sua forma più semplice, è un tubetto che mette in comunicazione il getto del massimo con il diffusore. Per questo elemento esistono due possibili configurazioni che, per tradizione, i tecnici definiscono "tipo due tempi" oppure "tipo quattro tempi" come retaggio degli antichi schemi d'impiego, anche se in effetti oggi la distinzione, dal punto di vista operativo, non è più attuale. Ferma restando la sua funzione, infatti, il polverizzatore può seguire anche nella realtà lo schema del semplice tubo ("tipo due tempi")

Il circuito del massimo viene anche alimentato con aria che va ad emulsionare il carburante nel polverizzatore (quattro tempi) o nell'ugello (due tempi). La presa dell'aria massimo si trova di solito nella presa principale sulla bocca del carburatore, come vediamo in questa immagine. Il secondo foro è quello dell'aria minimo.

oppure essere dotato di una serie di fori disposti per tutta la sua lunghezza ed in comunicazione con il canale dell'aria massimo ("tipo quattro tempi").

POLVERIZZATORE TIPO DUE TEMPI

Il polverizzatore è avvitato all'interno dell'ugello erogatore che, a sua volta, è riportato nel corpo del carburatore: come si vede dallo schema, l'estremità del tubo sporge all'interno di una camera anulare anch'essa aperta sul diffusore e, contemporaneamente, in comunicazione con la presa d'aria per mezzo del canale aria massimo.

Per effetto della depressione nel diffusore, allora, dal tubo del polverizzatore viene richiamato il combustibile liquido, calibrato dal getto del massimo e dallo spillo conico, mentre dal canale arriva una certa portata d'aria che sfocia nella camera anulare.

In questo punto aria e combustibile si mescolano formando uno spray finemente polverizzato che viene aspirato dal motore.

Oltre al foro del polverizzatore, le variabili in gioco sono quindi il diametro del canale dell'aria, l'altezza della parte del polverizzatore che sporge nella camera e quella del "gradino" di cui è dotato l'ugello erogatore che sporge nel diffusore.

Cominciamo dal polverizzatore: a parità di altre condizioni, se l'estremità è corta il combustibile deve risalire dalla vaschetta per un tratto minore ed dunque nei transitori

l'erogazione sarà più pronta.

Se viceversa il polverizzatore è alto, la miscela sarà tendenzialmente più povera in accelerazione e comunque nei transitori di regime.

Lo stesso ragionamento vale per la sporgenza dell'ugello nel diffusore: esso crea un ostacolo al flusso dell'aria aspirata dal motore e dunque a valle di tale ostacolo si ha una zona di forte depressione, che è quella che appunto attiva l'erogazione del circuito. Alzando il gradino si aumenta l'entità di tale depressione e dunque si arricchisce la miscela, mentre usando un carburatore con gradino più basso si riescono ad ottenere erogazioni dal titolo più povero.

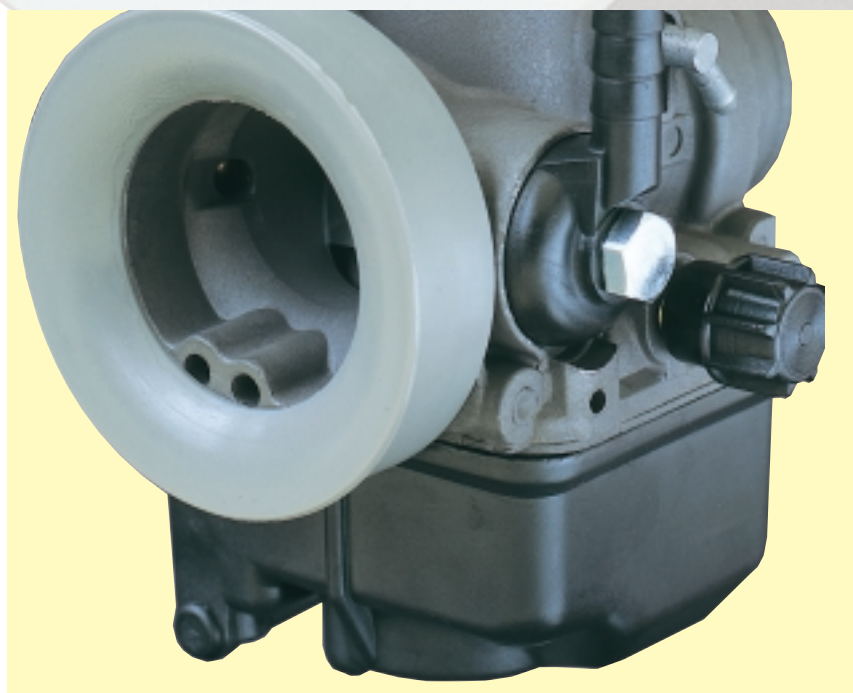
POLVERIZZATORE TIPO QUATTRO TEMPI

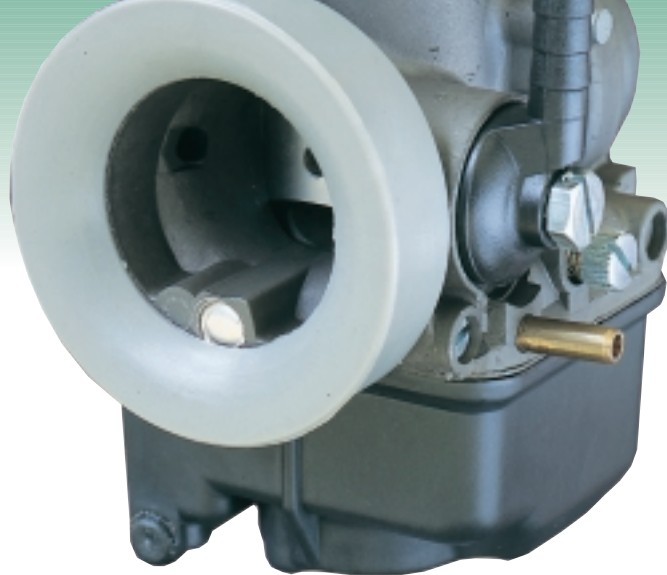
Per assurdo, vista la definizione, si tratta di un sistema oggi ampiamente adottato anche nei carburatori per motori due tempi, dal momento che, rispetto a quanto visto sopra, consente di ottenere miscele più magre e meglio controllate in questo senso in tutte le condizioni.

Il tubo del polverizzatore è dotato di una serie di fori e la camera anulare che lo circonda, sempre in comunicazione con l'aria massimo, non è però in diretta comunicazione con il diffusore.

L'aria viene allora richiamata insieme al carburante liquido e l'emulsione si compie all'interno del tubetto, prima che la miscela arrivi all'ugello nel diffusore.

La disposizione dei fori ed il loro





Per eliminare l'influenza delle variazioni di pressione che si hanno nella scatola filtro, talvolta l'aria massimo viene aspirata dall'esterno per mezzo di un collegamento del quale vediamo il tubetto d'alimentazione sulla destra del carburatore. In questo caso, il foro nella presa d'aria viene chiuso da un tappo.

diametro influenza l'erogazione. Fori ricavati nella parte bassa del polverizzatore sono immersi nel carburante della vaschetta, mentre fori nella zona alta sono esposti all'aria e, di conseguenza, giocando sulle variabili della foratura si riesce ad ottimizzare il rapporto di miscela in tutte le condizioni.

Privilegiando la foratura alta si smagrisce in pieno gas ai bassi regimi, mentre aumentando il numero e/o il diametro dei fori bassi si aumenta l'afflusso del carburante che va ad emulsionarsi con l'aria.

La foratura influenza anche i transitori in accelerazione, in quanto si può fare in modo che, disponendo opportunamente i fori alle varie quote, la camera anulare all'inizio piena di carburante si svuoti via via che il regime aumenta per effetto del liquido aspirato attraverso i fori stessi: l'erogazione inizia con una miscela molto ricca e si smagrisce via via.

IL GETTO DEL MASSIMO

L'elemento fondamentale della regolazione del carburatore, per la piena potenza e le grandi aperture del gas, è il getto del massimo che serve a calibrare, al di là di ogni altra configurazione del circuito, il combustibile erogato dal sistema del massimo.

Il getto è montato nella parte più bassa della vaschetta per assicurare sempre un battente liquido adeguato, anche quando la moto compie le evoluzioni più spinte: in molti casi per assicurare la presenza di carburante si monta anche un piattello che trattiene intorno al getto una idonea quantità di liquido.

La scelta del getto massimo influenza notevolmente le prestazioni del motore e viene effettuata sperimen-

talmente. Conviene sempre iniziare installando un getto molto grande, rispetto alle esigenze del motore (o di motori analoghi) per lavorare in sicurezza: è pur vero che una carburazione troppo ricca non permette di raggiungere le migliori prestazioni ma, per lo meno, non si rischia di danneggiare il motore effettuando prove con carburazione eccessivamente povera (grippaggio o foratura del pistone).

Si procede per tentativi, effettuando prove al banco e/o la prova della staccata, dopo un tratto percorso a pieno gas al massimo regime (in pista si utilizza il rettilineo più lungo) ed esaminando innanzitutto l'aspetto della candela.

L'isolante dell'elettrodo centrale dev'essere color nocciola: se è più scuro, il getto è troppo grande, se è chiaro, tendente al bianco, il getto è troppo piccolo. Per "leggere" l'isolante centrale la candela deve aver percorso molti chilometri, mentre esaminando l'elettrodo di massa si può lavorare anche con una candela nuova: la radice dell'elettrodo, verso il corpo della candela, dev'essere nera almeno fino alla metà, circa in corrispondenza della piegatura dell'elettrodo stesso; il resto deve rimanere del colore naturale del metallo. Se l'elettrodo di massa è tutto nero e fuliginoso, la carburazione è grassa, mentre se al contrario lo troviamo perfettamente pulito il getto del massimo è troppo piccolo e si rischiano gravi danni al motore. Dopo aver selezionato il getto adeguato, se proprio non si sta usando una moto da competizione conviene aumentare di due o tre punti la misura per precauzione e per cautelarsi nei confronti di eventuali smagrisimenti indotti, per esempio, dalla diminuzione della temperatura o da

un aumento della pressione ambiente. Quando si usano getti molto grandi, infine, conviene sempre controllare con un semplice calcolo che l'area di passaggio del getto stesso non diventi inferiore a quella (di una corona circolare) lasciata libera dalla punta dello spillo conico all'interno del polverizzatore. In pratica, deve verificarsi la relazione:

$$\begin{aligned} & \varnothing^2_{\text{getto}} \cdot \Pi/4 < \\ & \varnothing^2_{\text{polv.}} \cdot \Pi/4 - \varnothing^2_{\text{punta spillo}} \cdot \Pi/4 \end{aligned}$$

per fare sempre in modo che il controllo della portata del carburante sia sempre effettuato dal getto massimo.

Dobbiamo ricordare, comunque, che questo getto riveste un ruolo importante anche nella fase di accelerazione, quando il pilota apre repentinamente il gas ed il circuito del massimo (spillo e pozzetto del polverizzatore) deve entrare rapidamente in funzione: il carburante che alimenta questo sistema, infatti, viene calibrato proprio dal getto massimo.

In questo transitorio si verifica quello che viene definito "lean spike" (picco di magro), ossia nel primo istante dopo l'apertura del gas la carburazione si smagrisce, per poi ritornare al valore ottimale (tendenzialmente ricco) necessario per il funzionamento del motore in potenza.

IL CARBURATORE: I SISTEMI SUPPLEMENTARI

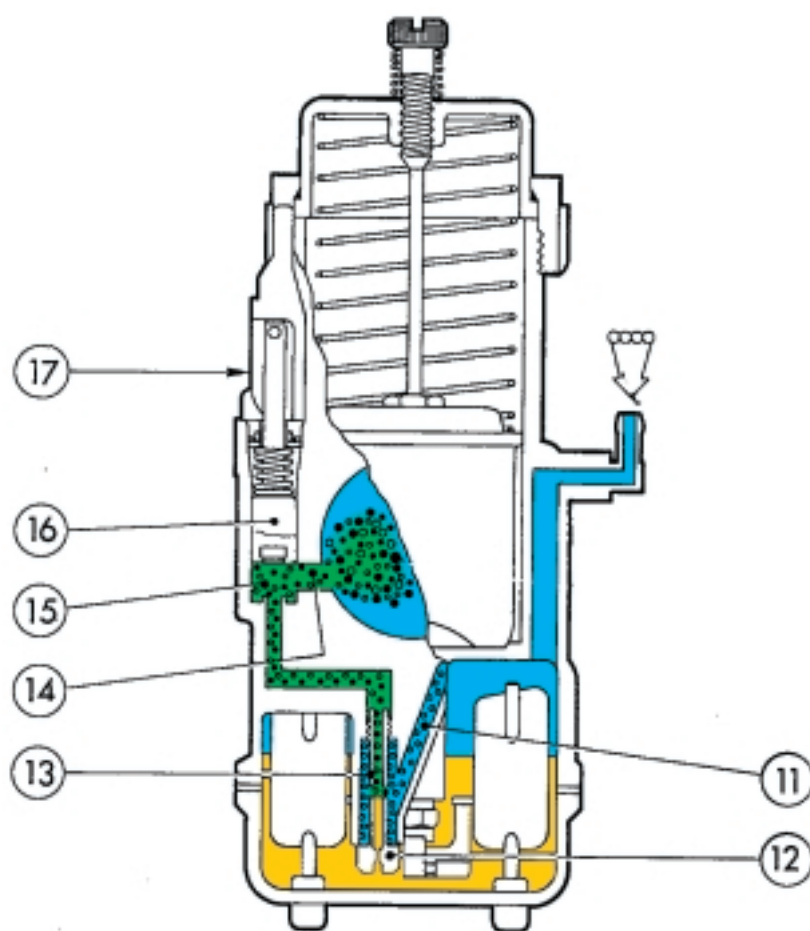
Dalla pompa d'accelerazione al getto di potenza: le particolari configurazioni di alcuni circuiti che equipaggiano taluni modelli di carburatore. Il sistema di avviamento.

Per come è stato illustrato nelle note precedenti, un carburatore sarebbe in grado di funzionare perfettamente quando fosse dotato dei soli circuiti del minimo, di progressione e del massimo, in quanto l'erogazione di combustibile sarebbe già così commisurata a tutte le esigenze del motore. Rimane esclusa da queste caratteristiche, tuttavia, la fase dell'avviamento, quando le condizioni termiche rendono necessaria un'alimentazione con miscela dal titolo più ricco del solito che viene fornita da un circuito apposito, detto circuito di avviamento o starter.

Per altre necessità, invece, sono stati studiati sistemi di erogazione specifici per consentire una corretta risposta a fronte delle peculiari caratteristiche di certi tipi di motore: abbiamo così le pompe d'accelerazione per taluni motori 4 tempi ed il getto di potenza (power jet) per particolari versioni dei 2 tempi.

IL CIRCUITO DI AVVIAMENTO

Quando il motore è freddo ed anche la temperatura dell'aria ambiente è piuttosto bassa, lo spray di aria e carburante erogato dagli spruzzatori del carburatore non arriva nella adeguata quantità alla macchina termica (camera di combustione) in quanto parte di esso si condensa e si deposita sulle pareti ancora fredde del condotto di aspirazione. Per questo motivo il titolo effettivo della miscela che alimenta il motore risulta spesso eccessivamente povero e, dunque, si verificano problemi di combustione, che possono compor-

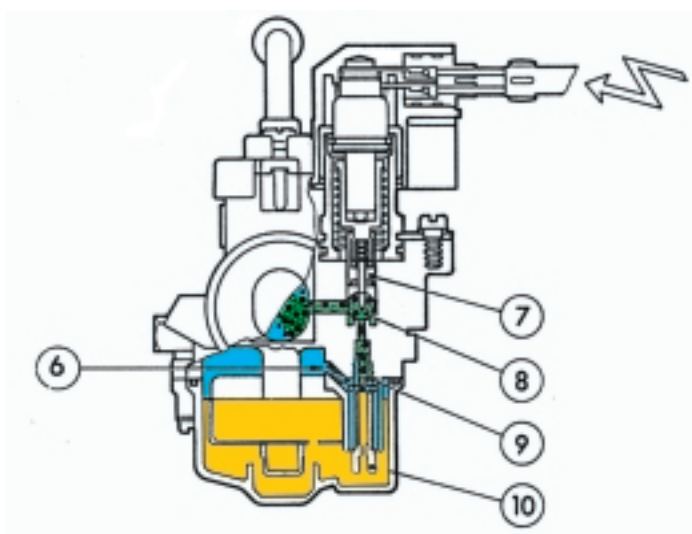


Schema del circuito d'avviamento di un carburatore Dell'Orto VHSB: il circuito viene aperto e chiuso dalla valvola 16 azionata dal pilota per mezzo della levetta 17; il carburante viene erogato nel condotto 14 dall'ugello 15, dopo essersi emulsionato con l'aria proveniente dal canale 11 all'interno del polverizzatore 13. Il getto di avviamento è il n° 12.

In basso, il sistema di avviamento con starter automatico: il carburante calibrato dal getto 10 si miscela con l'aria proveniente dal canale 6 all'interno dell'emulsionatore 9 ed arriva nel canale 8 controllato dalla valvola con spillo conico 7, asservita all'attuatore elettrico.

Qui sotto, sezione di uno starter automatico Dell'Orto: è visibile l'avvolgimento che riscalda l'elemento termosensibile che, a sua volta, muove la valvola di chiusura del circuito.

A destra, un getto avviamento che incorpora anche il tubetto emulsionatore, nel quale l'aria entra dai fori praticati vicino alla filettatura.



tare difficoltà di avviamento (il motore non parte) oppure, nel migliore dei casi, notevoli irregolarità di funzionamento e cattiva guidabilità, fino a quando il regime termico ideale non sia stato raggiunto.

I carburatori sono allora dotati del circuito di avviamento, completamente separato dal punto di vista funzionale dagli altri sistemi di erogazione e progettato per arricchire in buona misura (quando è in funzione) la miscela erogata per fare in modo che, sebbene una quota di essa non arrivi al motore, quella residua sia sufficiente per permettere l'avviamento e per mantenere un funzionamento regolare nei primi minuti di marcia.

Il sistema più semplice è l'arricchitore manuale, detto anche "cicchetto" o "agitatore" ed oggi giorno non viene praticamente più utilizzato a vantaggio di configurazioni più raffinate.

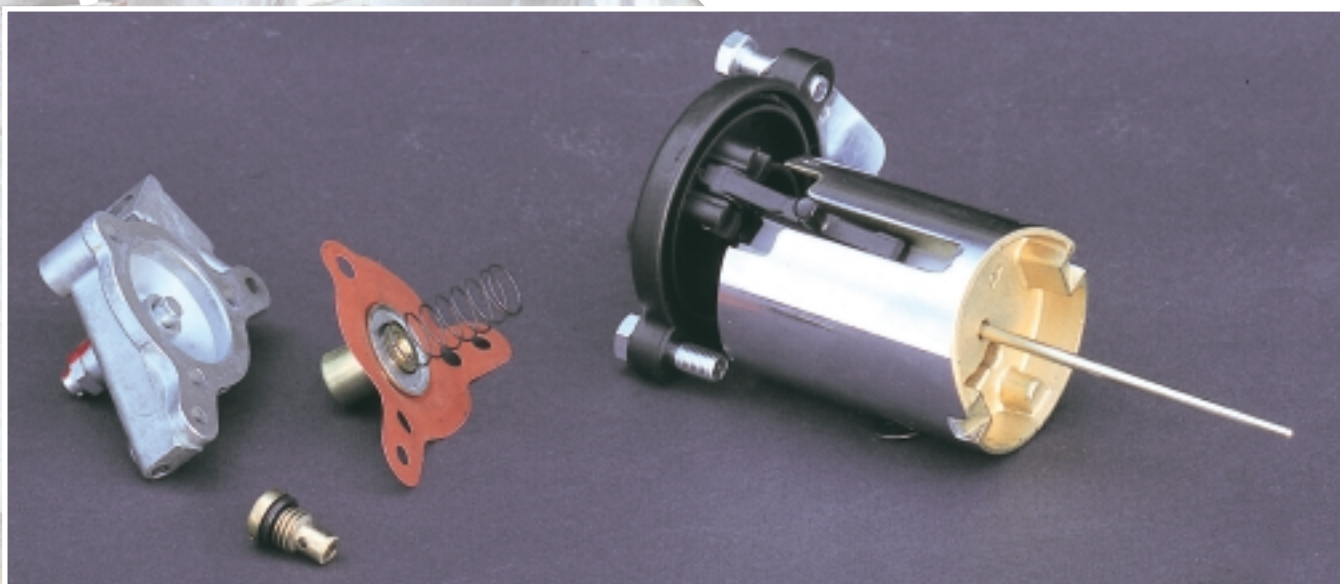
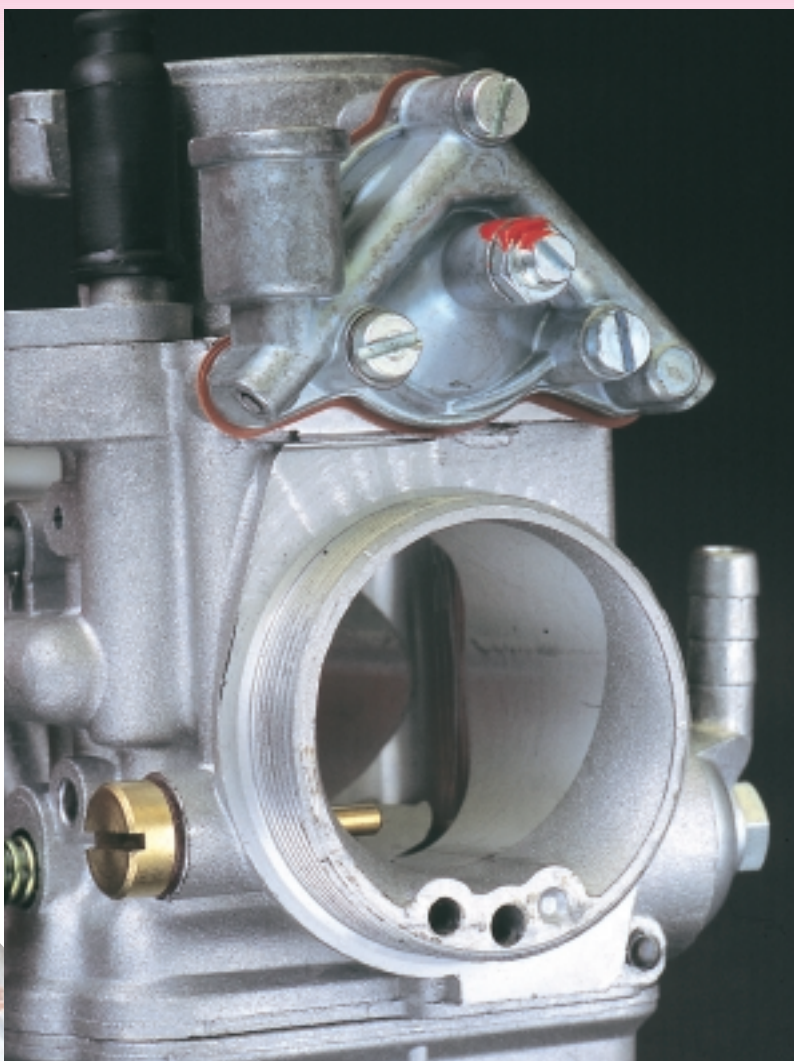
L'agitatore consisteva semplicemente in un pulsante, o leva, che permetteva al pilota di abbassare manualmente il galleggiante della vaschetta, innalzandone il livello. La carburazione, di conseguenza, si arricchiva in tutte le condizioni per poi ritornare nella norma quando la quantità di carburante introdotta in eccesso era stata aspirata ed il motore, nel frattempo, si era avviato.

Dal momento che il controllo dell'arricchimento era affidato alla sensibilità di chi manovrava l'agitatore, l'efficienza del sistema era legata all'esperienza del pilota e, inoltre, il carburatore doveva essere fisi-

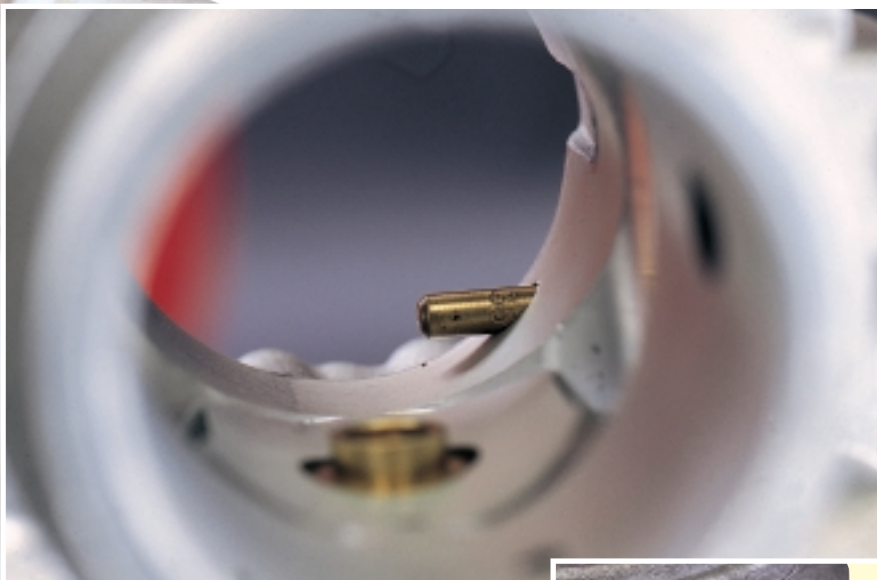
camente accessibile a bordo della moto.

Più raffinati e funzionali sono i circuiti di avviamento dotati di un proprio condotto, di getto e di elemento di controllo della portata. Quest'ultimo può essere una piccola valvola a pistone comandata manualmente dal pilota (direttamente, o grazie ad un cavo flessibile) oppure può essere controllato in maniera del tutto automatica da un attuatore elettrico per mezzo di un elemento termosensibile. Questi attuatori, definiti "motorini a cera", per effetto del riscaldamento prodotto da un apposito circuito elettrico si dilatano spostando l'otturatore del circuito ad essi collegato.

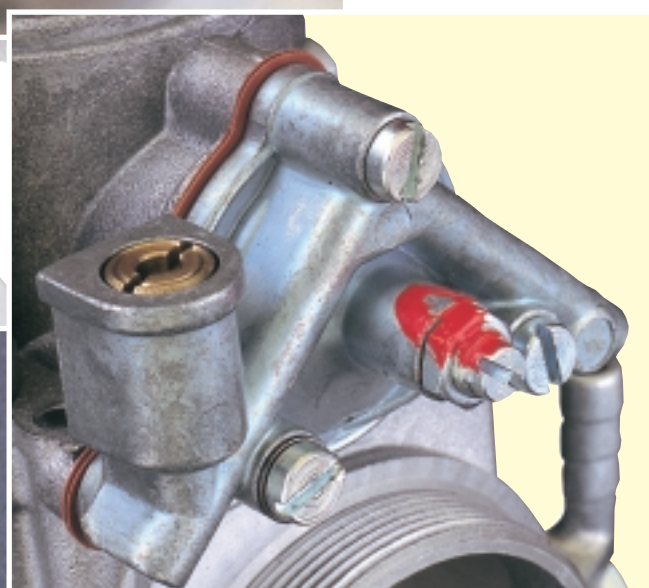
Dal momento che la deformazione termica è funzione della temperatura iniziale, è chiaro come la regola-



In alto, la pompa di ripresa applicata su un carburatore PHF e, qui sopra, la stessa scomposta nelle parti principali: vediamo la pompa vera e propria a membrana ed il sistema a leva che viene azionato dal profilo inclinato (camma) inserito nella valvola gas.



Al centro, la vite di registro della pompa che permette di regolare la portata erogata: avvitandola si diminuisce la portata, svitandola la si aumenta.



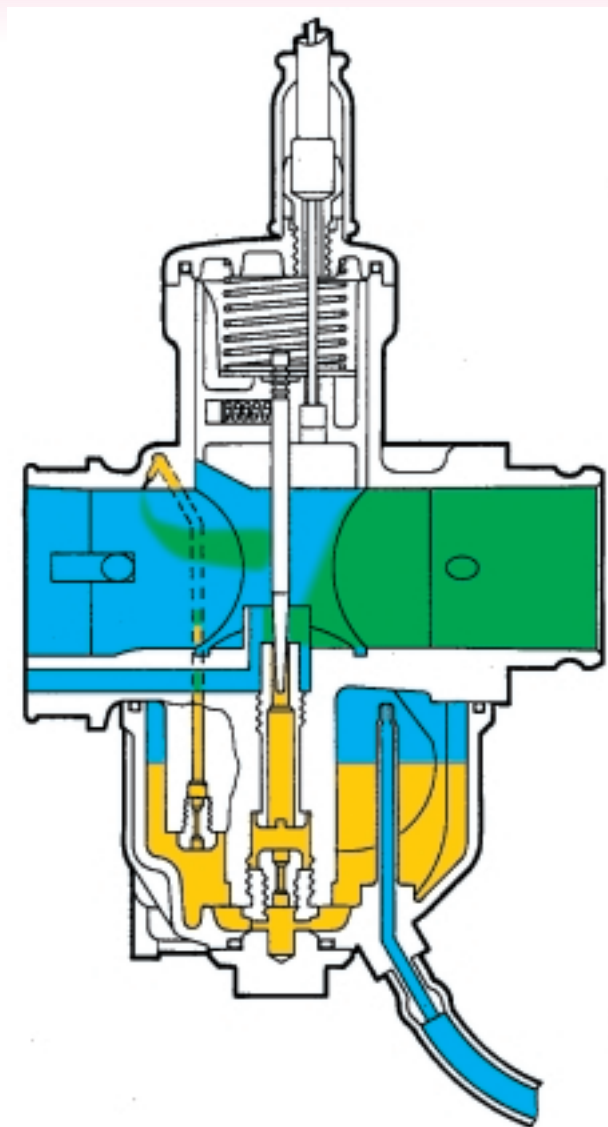
In alto e qui sopra, l'ugello che spruzza il carburante nel diffusore è controllato anche da un foro calibrato ricavato nel corpo dell'ugello stesso. Quest'ultimo viene tenuto in sede da un tappo, per cui nei carburatori Dell'Orto è accessibile dall'esterno con facilità.

zione di questi circuiti sia del tutto automatica e si adegui in maniera autonoma sia alla temperatura cui si trova il motore nell'istante dell'avviamento, sia alla rapidità con la quale il motore si riscalda una volta in funzione.

Che la valvola di apertura e chiusura del circuito sia comandata da un sistema automatico o meno, il funzionamento del sistema è analogo, con uno specifico getto applicato a calibrare il titolo della miscela dell'arricchimento. Per come è costituito l'alloggiamento del getto, possiamo poi ripartire il funzionamento in due fasi.

A motore fermo, il pozzetto che circonda il getto è pieno di carburante, con un livello pari a quello della vaschetta. Quando si avvia il motore,

Schema del circuito del getto di potenza: dal getto nella vaschetta, il carburante viene aspirato direttamente nel diffusore tramite il canale ascendente; da notare che l'erogazione ha luogo soltanto quando la valvola gas supera l'apertura dell'ugello.



la pur debole depressione generata dalle prime rotazioni dell'albero è così sufficiente ad aspirare una cospicua quantità di combustibile, dal momento che il dislivello da vincere per far risalire il liquido allo spruzzatore è relativamente ridotto. La miscela, in questi primi istanti, è dunque molto ricca e consente di avviare il propulsore.

In una seconda fase, il pozzetto si svuota progressivamente in quanto il getto dell'avviamento non permette un completo riempimento: la miscela erogata dal circuito allora diventa più povera ma è comunque sufficientemente ricca da sostenere il funzionamento del motore freddo fino al raggiungimento della temperatura di regime, quando il pilota (o l'attuatore elettrico) disinserirà il sistema.

La configurazione del circuito automatico, inoltre, prevede la valvola di controllo dotata anche di uno spillo conico che chiude l'ugello in una misura proporzionale alla sua posizione, che è a sua volta funzione della temperatura raggiunta dal motore.

LA POMPA D'ACCELERAZIONE

Anche definita pompa di ripresa, serve per supplire ai repentini smarrimenti cui sono soggetti taluni propulsori 4 tempi quando si spalana l'acceleratore molto rapidamente.

In queste condizioni, difatti, il valore di depressione che insiste sui circuiti di erogazione diminuisce bruscamente in quanto l'area di passag-

gio del flusso aumenta in un tempo molto breve. La conseguenza è una marcata esitazione nel prendere i giri da parte del propulsore.

Per ovviare a questo inconveniente, si predispone sul carburatore una pompa che inietta una ben calibrata quantità di carburante direttamente nel diffusore ogniqualvolta il pilota agisce con decisione sul comando dell'acceleratore.

Le pompe d'accelerazione possono essere a pistoncino oppure a membrana e vengono azionate da un sistema di leve collegato al comando della valvola gas, oppure direttamente dalla valvola gas stessa.

In questo caso (carburatori Dell'Orto PHF e PHM) la pompa a membrana è azionata da una leva, che scor-

re su un piano inclinato ricavato nel corpo della valvola gas.

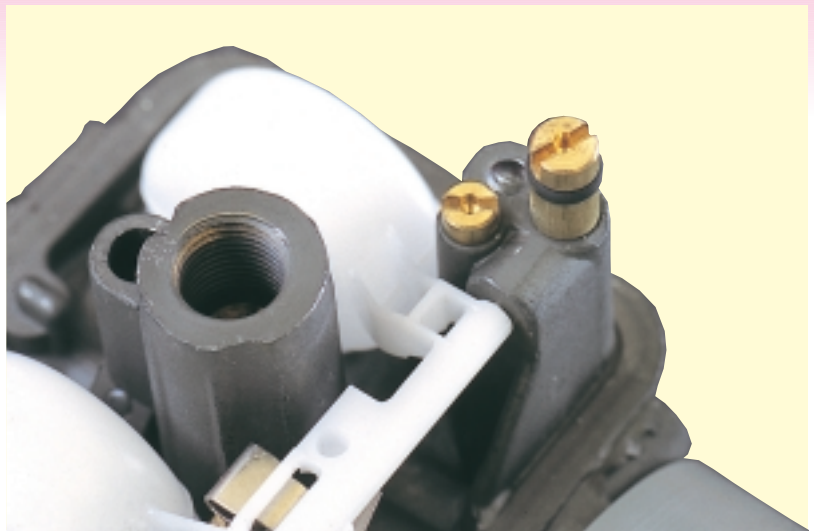
Quando quest'ultima si solleva, il piano inclinato sposta la leva e quindi comprime la membrana della pompa.

Scegliendo opportunamente la forma del piano inclinato di cui è dotata la valvola gas si possono modificare sia il punto d'intervento della pompa (ossia il grado di apertura della valvola gas in cui inizia l'erogazione) sia la durata dell'erogazione stessa (sulla quale si interviene anche con il getto pompa), usando una rampa inclinata più o meno lunga.

La quantità di combustibile erogata per ogni pompata, invece, si regola agendo sul registro di fine corsa del-

A destra, il getto di potenza (più piccolo) montato nella vaschetta di un Dell'Orto PHBH accanto al getto di avviamento.

In basso, il foro di erogazione del power jet ricavato nel diffusore.



la membrana: avvitando quest'ultimo, la membrana può compiere uno spostamento minore e, dunque, inviare allo spruzzatore una ridotta quantità di liquido e viceversa.

A pari condizioni di regolazione della pompa, inoltre, si può gestire la durata dello spruzzo intervenendo sul getto posto sullo spruzzatore: un getto grande darà uno spruzzo breve e viceversa, in maniera da adeguare l'erogazione della pompa alle necessità del motore, che potrebbe richie-

dere un forte arricchimento soltanto nelle prime fasi dell'accelerazione oppure, al contrario, un arricchimento che si prolunghi per un periodo di tempo maggiore.

IL GETTO DI POTENZA

Nei carburatori destinati a taluni motori 2 tempi, invece, si presenta la necessità di mantenere una miscela relativamente povera per li regimi intermedi, quando è necessaria una brillante rapidità di erogazione. Dal momento che, come abbiamo

visto, dalle medie aperture in avanti oltre al sistema del polverizzatore e dello spillo conico anche il getto massimo governa la carburazione, si deve allora installare tale getto massimo di una misura relativamente ridotta che in seguito, a pieno gas, potrebbe rivelarsi inadeguata alle necessità del motore.

Viceversa, montando un getto grande si andrebbe ad arricchire troppo la carburazione ai regimi intermedi con effetti negativi sull'erogazione. Il getto di potenza consente in molti casi di sopravanzare questo problema, poiché il circuito cui esso fa capo viene messo in condizione di erogare carburante direttamente nel diffusore soltanto quando la portata d'aria aspirata è elevata (pieno carico) ed a pieno gas, o comunque quando la valvola gas è sollevata in misura considerevole.

Il getto si trova, come tutti gli altri, nella vaschetta, mentre lo spruzzatore è piazzato a monte della valvola gas ed eroga il liquido solo quando il segnale di depressione è sufficientemente elevato, ossia quando è già scoperto dal margine della valvola. Se tale ugello è ricavato nella sommità del diffusore, esso erogherà carburante soltanto a gas completamente aperto e, quindi, arricchirà la miscela supplendo alla ridotta sezione del getto massimo.

Quando è presente il getto di potenza, allora, per regolare la carburazione al massimo si deve intervenire sia sul getto relativo, sia sul getto di potenza, dal momento che le quote di carburante in questa condizione sono ripartite su due circuiti e non già su uno solo.



IL CARBURATORE A DEPRESSIONE

Principi di funzionamento ed aspetti costruttivi del sistema d'alimentazione ormai universalmente diffuso sui motori 4 tempi.

Il carburatore di questo genere si definisce a "depressione costante", ma in realtà non dobbiamo pensare che il valore della depressione, in assoluto, sia affatto invariabile.

Il problema della modulabilità del carburatore, vale a dire la risposta del propulsore funzione dell'apertura dell'acceleratore, è legato difatti al valore della depressione che permette di aspirare il carburante dal circuito del massimo.

Quando con un carburatore tradizionale si apre rapidamente l'acceleratore (senza dunque "accompagna-

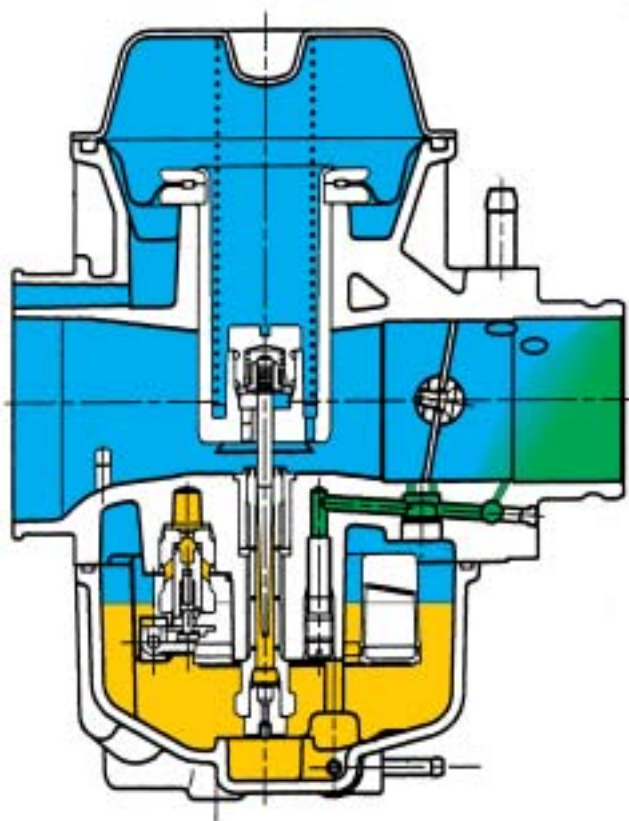
re" la progressione del motore con l'apertura del gas) l'area del diffusore aumenta repentinamente, mentre la portata aspirata dal motore non è ancora cresciuta perché quest'ultimo non prende i giri con la stessa rapidità.

Aumentando l'area a portata praticamente costante, diminuisce la velocità del flusso e, quindi, aumenta la pressione: si spiega come venga a mancare il segnale che invece servirebbe per aspirare dal polverizzatore la maggior quantità di carburante, necessaria per alimentare il motore.

Il risultato è che quest'ultimo man-

ca nell'erogazione, tanto che spesso si deve tornare a parzializzare per ottenere una progressione decente.

Con il carburatore a depressione si hanno due elementi di regolazione della portata: la valvola a farfalla, di tipo automobilistico, comandata dal pilota, e la valvola a pistone tradizionale, con tanto di spillo conico, azionata dal sistema a depressione propriamente detto. Tale valvola è cioè collegata ad una camera di depressione per mezzo di una membrana flessibile; la camera è in comunicazione per mezzo di uno o più fori con la sezione ristretta del

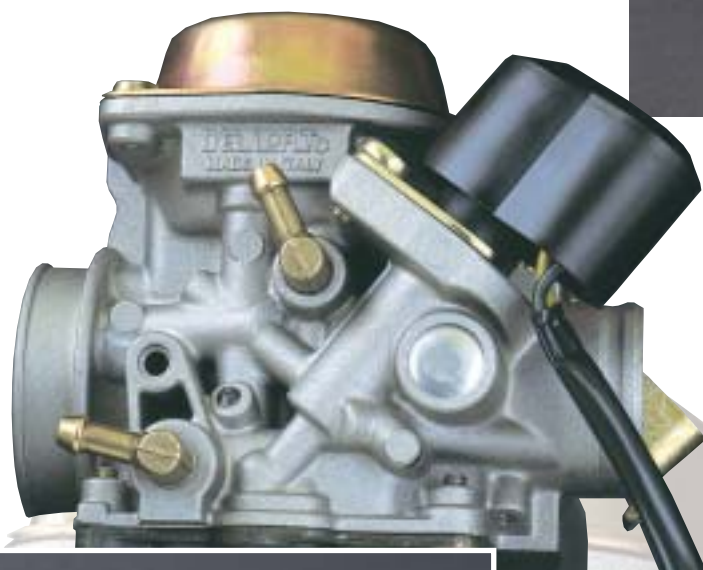


diffusore, ossia quella sotto la valvola stessa.

In questo spazio si genera la depressione che appunto serve per aspirare il carburante dall'ugello; nel nostro caso tale depressione arriva, attraverso i fori, anche nella camera soprastante la valvola.

La parte inferiore di tale camera si trova a pressione atmosferica perché è in comunicazione con la presa d'aria del carburatore.

La depressione sottovalvola attira allora la medesima verso l'alto vincendo la resistenza della molla di contrasto che, dunque, diventa un elemento di regolazione, come del resto il diametro dei fori di presa depressione della valvola, che influiscono in modo partico-



Tre viste del carburatore a depressione Dell'Orto: si notano la pompa di ripresa a pistoncino montata nella vaschetta ed il sistema di avviamento automatico con attuatore del tipo compatto, più corto di quelli convenzionali.

Questo carburatore è anche dotato del dispositivo ACV che impedisce scoppi da eccessivo smarrimento quando si chiude il comando gas.

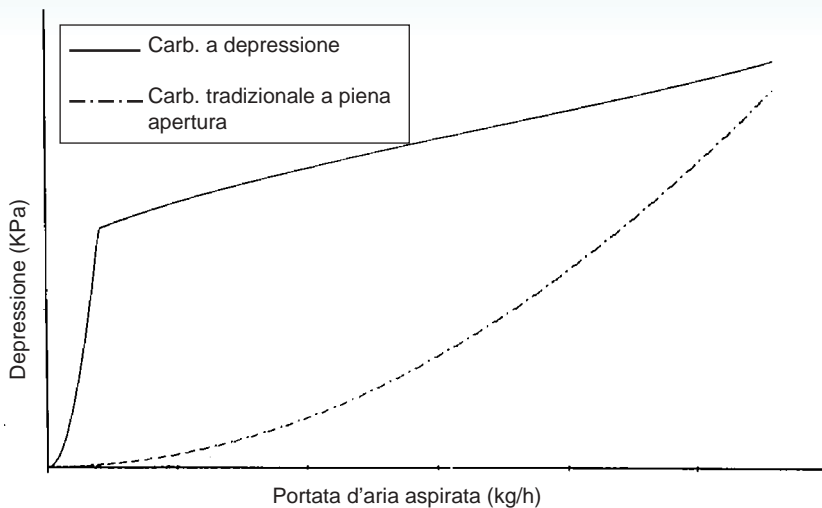
lare sulla prontezza di risposta nei transitori.

Maggiore è la depressione, maggiore sarà il sollevamento della valvola.

Con la valvola a farfalla (acceleratore) molto parzializzata o chiusa, la depressione sotto la valvola a pistone è bassa, per cui quest'ultima è poco sollevata.

Quando si spalanca il comando gas aumenta la velocità del flusso aspirato e la valvola inizia a sollevarsi in proporzione.

Se il gas viene aperto bruscamente, la valvola a pistone non si solleva della stessa misura, bensì segue autonomamente l'effettiva progressione del motore rimanendo svincola-



ta dall'azione del pilota. Con questo dispositivo dunque il motore è alimentato sempre con una portata ottimale, perché è il medesimo segnale di aspirazione che aziona il circuito del carburante e ne modula l'erogazione.

Volendo introdurre un approccio analitico semplificato in maniera drastica, si può dimostrare che l'alzata h della valvola gas (che dobbiamo distinguere dalla farfalla) in un carburatore a depressione è legata ad una sola coppia di variabili: l'angolo α di apertura della farfalla ed il regime del motore n .

Ciò significa che in prima approssimazione il sollevamento della valvola gas, e quindi l'azione del circuito massimo, è funzione degli stessi parametri che determinano l'erogazione di un impianto di iniezione elettronica a-n.

In base a questi soli due parametri sono gestite le aree di passaggio sia dell'aria (diffusore) sia del combustibile (accoppiamento polverizzatore-spillo conico), facendo variare il rapporto di miscela in base alla condizione di funzionamento.

È chiaro allora come il carburatore a depressione funziona in maniera indipendente dall'apertura del gas imposta dal pilota, nel senso che l'erogazione di combustibile ed il passaggio di aria sono sì funzione dell'apertura farfalla, ma anche del regime di rotazione, mentre in un carburatore tradizionale l'unico parametro di controllo è la corsa dell'acceleratore ed il regime non ha alcun peso.

Al centro, la valvola a farfalla che parzializza l'aspirazione sotto il controllo del pilota, mentre la portata effettivamente aspirata viene regolata dalla valvola gas comandata dalla capsula barometrica.

Sotto, la presa d'aria con la sezione che alimenta la camera di depressione, nella parte alta, e lo spruzzatore della pompa di ripresa.

A destra, grafico comparativo nel quale vediamo il valore della depressione che si ha nel diffusore (a piena apertura) in funzione della portata d'aria aspirata dal motore. Nel carburatore a depressione tale valore, che è quello che attiva il circuito di erogazione del carburante, rimane molto più costante al variare della portata, in quanto quest'ultima dipende soltanto dal regime. Per un carburatore tradizionale, invece, la depressione è molto bassa alle piccole portate per poi crescere in proporzione.

